

УНИВЕРЗИТЕТ "СВ. КИРИЛ И МЕТОДИЈ" – СКОПЈЕ  
ЕЛЕКТРОТЕХНИЧКИ ФАКУЛТЕТ

ДРАГОСЛАВ А. РАЈИЧИЌ      РУБИН Ж. ТАЛЕСКИ

МЕТОДИ  
ЗА АНАЛИЗА  
НА  
ЕЛЕКТРОЕНЕРГЕТСКИТЕ  
СИСТЕМИ

СКОПЈЕ, 1996 ГОДИНА

Рецензенти: проф. д-р Момчило Богданов  
проф. д-р Ристо Ачковски

© 1996 Драгослав А. Рајичиќ и Рубин Ж. Талески

Сите авторски права ги задржуваат авторите. Ни еден дел од овој учебник не смее да се репродуцира или дистрибуира, во каква и да е форма и на каков и да е начин, без претходна писмена согласност од авторите.

CIP - Каталогизација во публикација  
Народна и Универзитетска библиотека “Св. Климент Охридски”, Скопје

621.316.11(075.8)

РАЈИЧИЌ, Драгослав А.

Методи за анализа на електроенергетските системи : [учебник] /  
Драгослав А. Рајичиќ, Рубин Ж. Талески. - Скопје : Електротехнички факултет,  
1996. – 360 стр. : илустр. ; 24 cm

Библиографија: стр. 357-359

1. Талески, Рубин Ж.

а) Електроенергетски системи – Учебници

ISBN 9989-630-14-3

## **ПРЕДГОВОР**

*Во оваа книга се обработени основните методи за технички анализи на електроенергетските системи. Изложените методи се пресметковни. Со цел ише подобро да се совладаат, во ракописот е вклучен и определен број комплетно решени примери, преку кои е демонстрирана практичната примена на обработуваниите методи. Присутството на решените примери значително го зголеми обемот на книгата.*

*Рецензиите на ракописот, проф. д-р Момчило Боџанов и проф. д-р Ристо Ачковски, вложија голем труд детално да го анализираат изложениот материјал. Со повеќе конструктивни укажувања ише придонесоа да се остварат некои недоследности. Ја користиме и оваа прилика да им благодариме.*

*Личната редакција на ракописот ја изврши госпоѓата Алена Георгиевска. Нејзе сме ѝ благодарни за осмислените предлози за подобрување одделни формулации.*

*Му се благодариме на издавачот, Електротехничкиот факултет во Скопје, за грижата околу обезбедувањето услови за издавањето на овој труд. Благодарност му изразуваме на ЈП „Електро-сигурност на Македонија“ којшто финансиски го овозможи издавањето на трудот.*

*Особена благодарност им должиме на нашите соопруги за нивната повеќегодишна поддршка, разбирање и создавање атмосфера неопходна за реализација на вака сложени креативни проекти.*

*Декември 1996*

*Авторите*



## СОДРЖИНА

	Страна
1. ВОВЕД.....	1
2. ОСНОВНИ РАВЕНКИ ЗА ТРИФАЗНИТЕ ГРАНКИ И СИСТЕМИ .....	5
2.1. Општо .....	5
2.2. Импеданциска и адмитанциска форма .....	5
2.3. Матрици на урамнотежени трифазни гранки .....	13
3. МАТРИЦИ НА ЕЛЕКТРОЕНЕРГЕТСКИТЕ СИСТЕМИ .....	21
3.1. Општо .....	21
3.2. Граф на електроенергетски систем .....	21
3.3. Матрица на поврзување .....	23
3.4. Матрица на адмитанции на електроенергетскиот систем.....	24
3.4.1. Општо.....	24
3.4.2. Пример за формирање на матрицата на адмитанции на електроенергетскиот систем.....	30
3.5. Матрица на импеданции на електроенергетскиот систем .....	33
3.6. Алгоритам за постапно формирање на матрицата на импеданциите на електроенергетскиот систем.....	36
3.6.1. Општо.....	36
3.6.2. Додавање гранка на стеблото.....	37
3.6.3. Додавање спојница .....	41
3.6.4. Прв пример на постапно формирање на матрицата на импеданциите на електроенергетскиот систем.....	46
3.6.5. Втор пример на постапно формирање на матрицата на импеданциите на електроенергетскиот систем.....	49
3.7. Промени во матрицата на импеданциите при промени во електроенергетскиот систем.....	55
3.7.1. Исклучување на гранка.....	55
3.7.2. Промена на импеданција на гранка .....	56
3.7.3. Раздвоени собирници.....	57
3.8. Алгоритам за компјутерско определување на редоследот на додавањето на гранките при формирањето на матрицата <b>Z</b> .....	58

4. ОПШТИ МЕТОДИ ЗА ПРЕСМЕТКА НА НАПОНИТЕ НА ЈАЗЛИТЕ .....	61
4.1. Основи .....	61
4.2. Претставување на елементите на електроенергетскиот систем.....	64
4.2.1. Водови .....	64
4.2.2. Трансформатори .....	64
4.2.3. Потрошувачи .....	69
4.2.4. Пример на претставување вод.....	70
4.2.5. Пример на претставување трансформатор .....	71
4.3. Распределба на оптоварувањата .....	75
4.4. Гаус-Зајделов метод.....	77
4.4.1. Системи без јазли со контролиран напон .....	77
4.4.2. Системи со јазли со контролиран напон .....	82
4.4.3. Карактеристики на Гаус-Зајделовиот метод.....	86
4.4.4. Пример на пресметка според Гаус-Зајделовиот метод за систем без јазли со контролиран напон.....	86
4.4.5. Пример на пресметка според Гаус-Зајделовиот метод за систем со јазли со контролиран напон.....	92
4.5. Њутн-Рафсонов метод.....	104
4.5.1. Равенки за инјектирани моќности.....	104
4.5.2. Математички основи на Њутн-Рафсоновиот метод .....	107
4.5.3. Поларна форма на елементите на јакобијанот .....	114
4.5.4. Мешана форма на елементите на јакобијанот .....	117
4.5.5. Верзија со правоаголни координати .....	118
4.5.6. Карактеристики на Њутн-Рафсоновиот метод .....	121
4.5.7. Пример на пресметка според Њутн-Рафсоновиот метод за систем без јазли со контролиран напон.....	121
4.5.8. Пример на пресметка според Њутн-Рафсоновиот метод за систем со јазли со контролиран напон.....	129
4.6. Модификација на Њутн-Рафсоновиот метод. Брз метод со раздвојување .....	141
4.6.1. Основно за методот .....	141
4.6.2. Специфичности на верзијата ХВ .....	149
4.6.3. Специфичности на верзијата ВХ .....	151
4.6.4. Карактеристики на брзиот метод со раздвојување .....	152
4.6.5. Врска помеѓу Њутн-Рафсоновиот метод и брзиот метод со раздвојување .....	155
4.6.6. Пример на пресметка според верзијата ХВ на брзиот метод со раздвојување за систем без јазли со контролиран напон .....	160
4.6.7. Пример на пресметка според верзијата ХВ на брзиот метод со раздвојување за систем со јазли со контролиран напон .....	170

4.6.8. Пример на пресметка според верзијата ВХ на брзиот метод со раздвојување за систем без јазли со контролиран напон .....	181
4.6.9. Пример на пресметка според верзијата ВХ на брзиот метод со раздвојување за систем со јазли со контролиран напон .....	185
4.7. Метод со матрица на импеданциите на системот.....	190
4.7.1. Земјата е референтен јазол .....	190
4.7.2. Јазолот со познат напон е референтен.....	193
4.7.3. Пример на пресметка според методот со матрица на импеданциите на системот .....	194
4.8. За индексирањето на јазлите .....	203
4.9. За запишувањето на ретки матрици.....	212
4.9.1. Општо .....	212
4.9.2. Нефлексибилен начин на запишување .....	213
4.9.3. Флексибилен начин на запишување .....	216
<b>5. МЕТОД ЗА ПРИБЛИЖНА ПРЕСМЕТКА НА РАСПРЕДЕЛБАТА НА МОКНОСТИТЕ.....</b>	<b>219</b>
5.1. Основно за методот .....	219
5.2. Примери на пресметка според приближниот метод.....	222
5.2.1. Пример на систем без трансформатори.....	222
5.2.2. Пример на систем со трансформатори.....	224
<b>6. МАТРИЦИ НА ТРАНСФОРМАЦИЈА.....</b>	<b>228</b>
6.1. Општо .....	228
6.2. Симетрични компоненти .....	230
<b>7. ПРЕСМЕТКА НА КУСИТЕ ВРСКИ .....</b>	<b>234</b>
7.1. Вовед .....	234
7.2. Претставување на електроенергетскиот систем .....	234
7.3. Општ случај на куса врска .....	236
7.4. Примена на симетричните компоненти.....	241
7.5. Симетрична трифазна куса врска.....	244
7.6. Еднофазна куса врска.....	249
7.7. Двофазна куса врска .....	256
7.8. Примери на пресметка на куси врски .....	260
7.8.1. Пример на пресметка на трифазна куса врска .....	260
7.8.2. Пример на пресметка на еднофазна куса врска .....	267
7.8.3. Пример на пресметка на двофазна куса врска.....	273

ДОДАТОК .....	277
А. НУМЕРИЧКИ МЕТОДИ ЗА РЕШАВАЊЕ СИСТЕМИ ЛИНЕАРНИ РАВЕНКИ.....	279
А1. Гаусова елиминација.....	279
А2. Факторизација $LU$ .....	289
А3. Факторизација $LDU$ .....	297
А4. Факторизација $LDL^T$ .....	303
А5. Инверзија на матрици.....	309
А5.1. Инверзија по пат на решавање системи линеарни равенки .....	309
А5.2. Инверзија според методот на Шипли-Колман (Shipleу-Coleman) .....	313
А5.3. Метод на оградување за инверзија на матрици.....	324
А5.4. Метод на пополнување за инверзија на матрици.....	328
А5.5. Инверзија со помош на факторизација .....	329
Б. IEEE ТЕСТ-СИСТЕМИ .....	333
Б1. Општо .....	333
Б2. Тест-систем со 14 јазли (IEEE 14 Bus Test System).....	339
Б3. Тест-систем со 30 јазли (IEEE 30 Bus Test System).....	341
Б4. Тест-систем со 57 јазли (IEEE 57 Bus Test System).....	344
Б5. Тест-систем со 118 јазли (IEEE 118 Bus Test System).....	348
ЛИТЕРАТУРА.....	357



## 1. ВОВЕД

Во овој труд се обработени методите за пресметка на напони на јазлите (собирниците) на електроенергетските системи во стационарните режими на нивната работа и методите за пресметка на струите и напоните при куси врски. Методите се однесуваат на урамнотежени трифазни електроенергетски системи. По пресметувањето на напоните на јазлите може да се пресмета оптоварувањето на секој елемент на системот. По завршување на тие пресметки се вели дека е позната *распределбата на оптоварувањата во системот*.

За пресметување напони на јазлите на еден електроенергетски систем е потребно да се извршат голем број пресметковни операции. Во почетоките на електрификацијата таквата анализа човекот можел да ја изведува без помошни средства, бидејќи системите биле мали, со еднонаочен напон и со едно напонско ниво.

Натамошниот развој на електрификацијата настанува по воведувањето на наизменичниот напон. Постапно се воведувани повисоки и повисоки напони. Така веќе во првите децении на овој век се градат електроенергетски системи со неколку напонски нивоа и со голем број елементи. За изведување на пресметките на напоните во таквите системи било потребно да се извршат толку голем број пресметковни операции што инженерите не можеле да ги извршат за прифатливо време. Тоа било повод да се побараат помошни средства.

Првите такви помошни средства биле аналогни модели на реалните електроенергетски системи. Во тие модели секој елемент на електроенергетската мрежа бил претставуван со отпорник со соодветна отпорност. Генераторите биле претставувани со соодветни извори на еднонаочен напон. Поради тоа таквите модели биле нарекувани мрежни анализатори за еднонаочна струја. Користејќи ја теоријата на сличноста за големините на електроенергетскиот систем со наизменична струја и неговиот модел со еднонаочна струја, измерените напони и струи на моделот биле конвертирани во напони и струи во соодветни точки на електроенергетскиот систем. Со помош на тие анализатори можеле да се прават приближни анализи на напонските прилики и на распределбата на оптоварувањата за системите од пониските напони, кај кои можело да се занемари влијанието на капацитивноста на енергетските водови и факторот на моќност можел да се смета за еднаков кај сите елементи. При анализа на кусите врски овие анализатори давале прифатливи резултати и во случај на мрежи со повисоки напони.

Развојот на потрошувачката условил да се воведат уште пови-соки напони и да се градат посложени системи со наизменични напони. При анализата на таквите системи не можеле да се прифатат занемарувањата на капацитивностите на водовите, ниту претпоставката за еднаквост на факторот на моќност кај сите елементи на системот. Тоа значи дека со помош на мрежниот анализатор за еднонасочна струја не можеле да се добијат задоволително добри вредности за напоните, струите и моќностите на електроенергетскиот систем.

Поради тоа, користејќи ја теоријата на сличноста, се пристапило кон изработка на нови аналогни модели. Во нив елементите на електроенергетската мрежа биле претставувани со соодветни врски на резистивни, индуктивни и капацитивни елементи на моделот. Електроенергетските извори биле моделирани со соодветни генератори за наизменичен напон. Оттука произлегува и името на тие модели: мрежни анализатори за наизменична струја.

Од втората половина на дваесеттите години на дваесеттиот век, па сè до средината на педесеттите години на истиот век, мрежните анализатори за наизменична струја биле незаменливо средство за анализа на сложените електроенергетски системи. Овие анализатори биле користени како за анализите при планирањето и проектирањето на развојот на електроенергетските системи така и за анализите во врска со експлоатацијата на постојните системи.

При користењето на мрежните анализатори бараните резултати се добивале преку мерења на напоните и струите на моделот и соодветно сведување на измерените вредности. Оваа работа барала особена внимателност и систематичност на персоналот, но, и при тие услови, за секоја анализа било потребно значително време.

Затоа се вложувани напори за изнаоѓање поефикасни помошни средства, кои би се користеле за анализа на електроенергетските системи и со чија примена би се намалиле шансите на правење грешки, а потребното време би се скратило.

Такво помошно средство инженерите добиле во средината на педесеттите години на дваесеттиот век. Тогаш се појавиле комерцијални дигитални сметачки машини (дигитални компјутери) чија големина на централната единица и брзина на изведувањето на пресметковните операции овозможуваа тие успешно да можат да се користат при анализа на поголеми електроенергетски системи.

Оттогаш се интензивира проучувањето и развивањето на математичките модели на електроенергетските системи, за разни услови на нивната работа и за различни цели, како и проучувањето и развивањето

на соодветни нумерички методи за решавање на математичките модели. Тој процес не се смета за завршен. Постојано сме сведоци на нови придонеси на нашите современици, насочени кон формирање подобри математички модели или поефикасни нумерички постапки за решавање на постојните математички модели.

Современите дигитални компјутери им овозможуваат на инженерите ефикасно и економично да ги извршуваат рутинските пресметки, потребни при планирањето, проектирањето и експлоатацијата на електроенергетските системи. Со тоа на инженерот повеќе време му останува за креативна инженерска работа и за изработка на студии кои, поради големиот број потребни пресметувања, без дигитални компјутери не биле изводливи. Сега е далеку полесно, отколку порано, да се креираат и да се анализираат повеќе варијантни решенија за разгледуваниот проблем и со тоа да се создаваат услови за соодветен избор.

Во овој труд под терминот електроенергетски систем, доколку поинаку не е дефинирано, ќе подразбираме трифазен урамнотежен електроенергетски систем со простопериодични напони и струи. Под терминот трансформатор ќе подразбираме енергетски трансформатор.

Разгледувањето ќе се ограничи само на стационарните режими на електроенергетските системи. Нема да бидат разгледувани ни мигновни ни максимални вредности на напоните и струите, туку нивните ефективни вредности. Поради тоа е соодветно да ги користиме комплексните импеданции и адмитанции и комплексните претставници на напоните и струите. Следејќи ја практиката воведена во теоријата на електричните кола [8], ознаките на комплексните претставници ќе ги разликуваме од другите по тоа што ќе ги подвлекуваме со цртичка. Значи, со  $\underline{U}_i$  ќе го означуваме комплексниот претставник на напонот на јазолот  $i$ , а  $U_i$  е ознака за ефективната вредност (модулот) на напонот на јазолот  $i$ . Освен тоа, заради поедноставување на текстот, многу често, наместо комплексен претставник на напонот, ќе биде напишано само напон, а наместо комплексен претставник на струјата, ќе биде напишано само струја.

Свездичката, како горен индекс, означува конјугирана комплексна големина. Буквата  $T$ , како горен индекс, означува транспонирана матрица.

Ако поинаку не се нагласи, земјата се зема како референтен јазол. Ако се користи без додавки, терминот јазол е со исто значење како и терминот независен јазол дефиниран во теоријата на електричните кола.

И покрај тоа што методите изложени во овој учебник се наменети и прилагодени за компјутерска пресметка, тие се илустрирани со примери во коишто пресметките се правени рачно. Тоа е направено со цел примерите да послужат за подобро разбирање на самите методи и да овозможат, заедно со дадените блок-дијаграми, поедноставно изготвување на соодветни компјутерски програми.

При анализата на електроенергетските системи најчесто се работи со единични вредности (per unit). Таквиот пристап и тука ќе биде применуван, без посебни теоретски образложенија. Повеќе за тоа може да се види во литературата (на пример [4, 12]).

Во итеративните методи за пресметка на напоните дозволената толеранција, најчесто, е помеѓу  $10^{-3}$  и  $10^{-5}$  per unit. Заради тоа пресметките треба да се прават со 6 до 7 значајни цифри, при што заокружувањата на меѓурезултатите (кога пресметките се изведуваат рачно) да се прават што е можно поретко. Ако пресметките се прават со помош на компјутер, доволно е да се употреби т.н. *единична прецизност* (*single precision*), што одговара, зависно од компјутерот и програмскиот јазик (преведувач), на репрезентација на реалните броеви со 6 до 7 значајни цифри. Константата за заокружувањето на меѓурезултатите важи и за случаите кога пресметките се прават со помош на компјутер, затоа што, најчесто, интерната репрезентација на реалните броеви кај компјутерите е со двојно повеќе цифри, околу 13 до 14 цифри ако се користи единична прецизност.

Многу се ретки случаите кога дозволената толеранција е помала од  $10^{-5}$  per unit. Но, ако тоа е потребно, тогаш треба да се користи поголема прецизност, на пример *двојна прецизност* (*double precision*). Во спротивно, итеративниот процес може да не конвергира, иако проблемот е доволно добро дефиниран.

За подетални информации околу начинот на репрезентација на реалните броеви и за проблемите што произлегуваат од нивната ограничена репрезентација може да се види во соодветната литература за употребениот програмски преведувач или, на пример, во [39].

Во смисла на претходното, во тука дадените примери, резултатите и меѓурезултатите се заокружувани на седум значајни цифри. Според тоа, ако истите примери се решат со помош на компјутер, можно е да не се добијат идентични резултати, но разликите, ако се јават, ќе бидат многу мали.

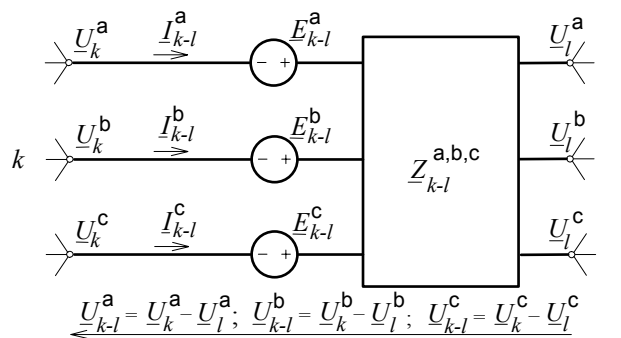
## 2. ОСНОВНИ РАВЕНКИ ЗА ТРИФАЗНИТЕ ГРАНКИ И СИСТЕМИ

### 2.1. Општо

Основни елементи на еден трифазен електроенергетски систем се: трифазни генератори, трифазни трансформатори, трифазни водови и трифазни потрошувачи, односно приемници. Ќе се задржиме на случаите кога може да се смета дека електроенергетските водови не се многу долги и за нивното претставување е доволно добра претставата со  $\pi$ -еквивалентна шема, во која вредностите на параметрите се пропорционални на должината на водот. Општо земено, таквиот вид шема ќе ја користиме и за другите елементи на трифазната мрежа. Во  $\pi$ -еквивалентна шема на еден елемент разликуваме два вида гранки: надолжни и напречни. Надолжните гранки меѓусебно ги поврзуваат јазлите на елементот. Напречните гранки ги поврзуваат јазлите на елементот со референтниот јазол. Гранката чиешто јазли се  $k$  и  $l$ , скратено ќе ја нарекуваме гранка  $k-l$ .

### 2.2. Импеданциска и адмитанциска форма

Во општ случај, една трифазна гранка може да биде претставена во импеданциска форма, како на сликата 2.1, или во адмитанциска форма, како на сликата 2.2.



Слика 2.1 Импеданциска претстава на трифазна гранка

Да забележиме дека на сликите 2.1 и 2.2 е прикажана само по една трифазна гранка. Но, таа не е одделена од другите гранки. Таа е дел од системот и нејзините струи и напони се последица како на ексци-

тациите и импеданциите (односно адмитанциите) придружени за нејзините фази така и од параметрите на другите гранки и начинот на нивното поврзување во системот.

На сликите 2.1 и 2.2 со  $k$  и  $l$  се означени јазлите на трифазната гранка. За напоните на јазлите се употребени следниве ознаки:

$\underline{U}_k^a, \underline{U}_k^b, \underline{U}_k^c$  – напоните на фазите  $a$ ,  $b$  и  $c$ , на јазолот  $k$ , соодветно;

$\underline{U}_l^a, \underline{U}_l^b, \underline{U}_l^c$  – напоните на фазите  $a$ ,  $b$  и  $c$ , на јазолот  $l$ , соодветно.

Променливите придружени кон трифазната гранка се: напоните на фазите на гранката и струите во фазите на гранката. На сликите 2.1 и 2.2, како и во натамошниот текст, за променливите придружени кон гранката  $k-l$  се употребени следниве ознаки:

$\underline{U}_{k-l}^a, \underline{U}_{k-l}^b, \underline{U}_{k-l}^c$  – напоните на гранката  $k-l$ , на фазите  $a$ ,  $b$  и  $c$ , соодветно;

$\underline{I}_{k-l}^a, \underline{I}_{k-l}^b, \underline{I}_{k-l}^c$  – струите во гранката  $k-l$ , на фазите  $a$ ,  $b$  и  $c$ , соодветно.

Напонот на фазата  $a$  на гранката  $k-l$  е еднаков на разликата помеѓу напонот на фазата  $a$  кај јазолот  $k$  и напонот на фазата  $a$  кај јазолот  $l$ . Аналогното важи и за другите две фази. Според тоа е:

$$\begin{aligned}\underline{U}_{k-l}^a &= \underline{U}_k^a - \underline{U}_l^a \\ \underline{U}_{k-l}^b &= \underline{U}_k^b - \underline{U}_l^b \\ \underline{U}_{k-l}^c &= \underline{U}_k^c - \underline{U}_l^c.\end{aligned}\tag{2.1}$$

Ако трифазната гранка е претставена во импеданциска форма, нејзините параметри се: напоните на напонските генератори придружени кон фазите и сопствените и меѓусебните импеданции на фазите. Сопствените и меѓусебните импеданции на фазите се претставуваат со матрица на импеданции на трифазната гранка. На сликата 2.1, за параметрите придружени за трифазната гранка  $k-l$  се употребени следниве ознаки:

$\underline{E}_{k-l}^a, \underline{E}_{k-l}^b, \underline{E}_{k-l}^c$  – напоните на напонските генератори на гранката  $k-l$ , во фазите  $a$ ,  $b$  и  $c$ , соодветно;

$\underline{Z}_{k-l}^{a,b,c}$  – матрица на импеданции на трифазната гранка  $k-l$ .

Матрицата  $\underline{Z}_{k-l}^{a,b,c}$  е квадратна матрица од трет ред. Првата редица и првата колона соодветствуваат на фазата **a**. Аналогно, втората и третата редица/колона соодветствуваат на фазите **b** и **c**. Дијагоналните елементи на матрицата  $\underline{Z}_{k-l}^{a,b,c}$  се сопствени импеданции на фазите на гранката  $k-l$ . Тие импеданции ќе ги означуваме со  $\underline{Z}_{k-l}^{aa}$ ,  $\underline{Z}_{k-l}^{bb}$  и  $\underline{Z}_{k-l}^{cc}$ , за фазите **a**, **b** и **c**, соодветно. Вондијагоналните елементи на матрицата  $\underline{Z}_{k-l}^{a,b,c}$  се меѓусебни импеданции на фазите на трифазната гранка  $k-l$ . Така, на пример, елементот  $\underline{Z}_{k-l}^{ab}$  којшто се наоѓа во првата редица и втората колона е еднаков на меѓусебната импеданција на фазите **a** и **b** на гранката  $k-l$ . Аналогното важи и за другите вондијагонални елементи на матрицата  $\underline{Z}_{k-l}^{a,b,c}$ .

Со воведените ознаки, за матрицата на импеданциите на трифазната гранка  $k-l$ , во општ случај, можеме да напишеме:

$$\underline{Z}_{k-l}^{a,b,c} = \begin{bmatrix} \underline{Z}_{k-l}^{aa} & \underline{Z}_{k-l}^{ab} & \underline{Z}_{k-l}^{ac} \\ \underline{Z}_{k-l}^{ba} & \underline{Z}_{k-l}^{bb} & \underline{Z}_{k-l}^{bc} \\ \underline{Z}_{k-l}^{ca} & \underline{Z}_{k-l}^{cb} & \underline{Z}_{k-l}^{cc} \end{bmatrix}. \quad (2.2)$$

Од употребените ознаки на сликите 2.1 и 2.2 се гледа дека ознаките на променливите и параметрите придружени кон гранката  $k-l$  имаат долен индекс  $k-l$ . Големините придружени кон јазолот  $k$  имаат долен индекс  $k$ , а големините придружени кон јазолот  $l$  имаат долен индекс  $l$ . Припадноста на големините кон фазите е означена со горен индекс **a**, **b** или **c**.

Ако трифазната гранка  $k-l$  не е индуктивно спрегната со други гранки, врската помеѓу нејзините променливи и параметри во општ случај може да се изрази со следниов систем равенки:

$$\begin{aligned} \underline{U}_{k-l}^a + \underline{E}_{k-l}^a &= \underline{Z}_{k-l}^{aa} \cdot \underline{I}_{k-l}^a + \underline{Z}_{k-l}^{ab} \cdot \underline{I}_{k-l}^b + \underline{Z}_{k-l}^{ac} \cdot \underline{I}_{k-l}^c \\ \underline{U}_{k-l}^b + \underline{E}_{k-l}^b &= \underline{Z}_{k-l}^{ba} \cdot \underline{I}_{k-l}^a + \underline{Z}_{k-l}^{bb} \cdot \underline{I}_{k-l}^b + \underline{Z}_{k-l}^{bc} \cdot \underline{I}_{k-l}^c \\ \underline{U}_{k-l}^c + \underline{E}_{k-l}^c &= \underline{Z}_{k-l}^{ca} \cdot \underline{I}_{k-l}^a + \underline{Z}_{k-l}^{cb} \cdot \underline{I}_{k-l}^b + \underline{Z}_{k-l}^{cc} \cdot \underline{I}_{k-l}^c. \end{aligned} \quad (2.3)$$

Од равенките (2.3) се гледа дека променливите придружени кон една од фазите не зависат само од големините придружени кон таа фаза.

Практично е да се воведат матриците:

$$\underline{U}_{k-l}^{a,b,c} = \begin{bmatrix} \underline{U}_{k-l}^a \\ \underline{U}_{k-l}^b \\ \underline{U}_{k-l}^c \end{bmatrix}, \quad (2.4)$$

$$\underline{E}_{k-l}^{a,b,c} = \begin{bmatrix} \underline{E}_{k-l}^a \\ \underline{E}_{k-l}^b \\ \underline{E}_{k-l}^c \end{bmatrix}, \quad (2.5)$$

$$\underline{I}_{k-l}^{a,b,c} = \begin{bmatrix} \underline{I}_{k-l}^a \\ \underline{I}_{k-l}^b \\ \underline{I}_{k-l}^c \end{bmatrix}. \quad (2.6)$$

Со користење на матриците (2.2), (2.4), (2.5) и (2.6), системот равенки (2.3) може да се напише во вид:

$$\underline{U}_{k-l}^{a,b,c} + \underline{E}_{k-l}^{a,b,c} = \underline{Z}_{k-l}^{a,b,c} \cdot \underline{I}_{k-l}^{a,b,c}. \quad (2.7)$$

Во случај трифазната гранка  $k-l$  да е индуктивно спрегната со трифазната гранка  $g-h$ , ќе постојат меѓусебни импеданции и може да се напише матрицата:

$$\underline{Z}_{k-l,g-h}^{a,b,c} = \begin{bmatrix} \underline{Z}_{k-l,g-h}^{aa} & \underline{Z}_{k-l,g-h}^{ab} & \underline{Z}_{k-l,g-h}^{ac} \\ \underline{Z}_{k-l,g-h}^{ba} & \underline{Z}_{k-l,g-h}^{bb} & \underline{Z}_{k-l,g-h}^{bc} \\ \underline{Z}_{k-l,g-h}^{ca} & \underline{Z}_{k-l,g-h}^{cb} & \underline{Z}_{k-l,g-h}^{cc} \end{bmatrix}. \quad (2.8)$$



Во матрицата (2.8) елементот  $\underline{Z}_{k-l,g-h}^{ab}$  претставува меѓусебна импеданција на фазата **a** од гранката  $k-l$  и фазата **b** од гранката  $g-h$ . Аналогно е значењето на другите ознаки во матрицата (2.8).

Кога трифазната гранка  $k-l$  е индуктивно спрегната со трифазната гранка  $g-h$ , за врска помеѓу променливите и параметрите може да се напише:

$$\underline{U}_{k-l}^{a,b,c} + \underline{E}_{k-l}^{a,b,c} = \underline{Z}_{k-l}^{a,b,c} \cdot \underline{I}_{k-l}^{a,b,c} + \underline{Z}_{k-l,g-h}^{a,b,c} \cdot \underline{I}_{g-h}^{a,b,c} \quad (2.9)$$

Ако за секоја гранка на трифазниот електроенергетски систем се напише равенка од видот (2.9), ќе се добие систем од равенки. Тој систем го запишуваме во матрична форма на следниов начин:

$$\left[ \underline{U}_{k-l}^{a,b,c} \right] + \left[ \underline{E}_{k-l}^{a,b,c} \right] = \left[ \underline{Z}_{k-l}^{a,b,c} \right] \cdot \left[ \underline{I}_{k-l}^{a,b,c} \right] \quad (2.10)$$

Во матричната равенка (2.10) е:

$\left[ \underline{U}_{k-l}^{a,b,c} \right]$  – матрица-колона чиешто елементи се напони на трифазните гранки, т.е. субматрици од видот (2.4);

$\left[ \underline{E}_{k-l}^{a,b,c} \right]$  – матрица-колона чиешто елементи се напони на напонските генератори на трифазните гранки, т.е. субматрици од видот (2.5);

$\left[ \underline{I}_{k-l}^{a,b,c} \right]$  – матрица-колона чиешто елементи се струи на трифазните гранки, т.е. субматрици од видот (2.6);

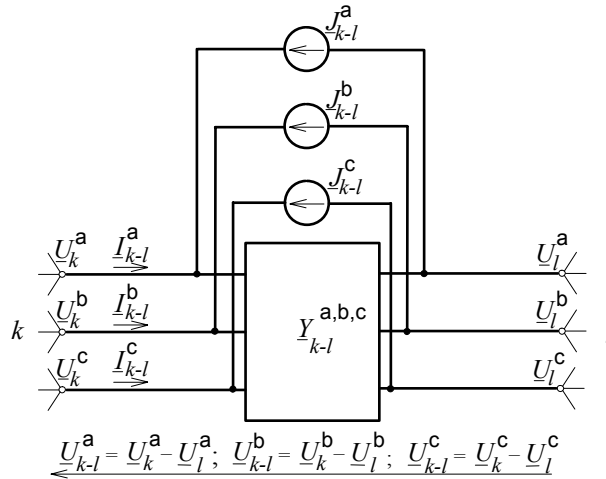
$\left[ \underline{Z}_{k-l}^{a,b,c} \right]$  – матрица на импеданциите на трифазните гранки. Тоа е квадратна матрица чиешто елементи се субматрици со димензија  $3 \times 3$ . По главната дијагонала се субматриците што претставуваат матрици на импеданции на трифазните гранки, т.е. субматриците од видот (2.2), а надвор од главната дијагонала се субматриците што претставуваат меѓусебни импеданции на трифазните гранки, т.е. субматриците од видот (2.8). Некои автори оваа матрица ја нарекуваат *матрица на импеданции на примитивната трифазна мрежа*.

Ако трифазната гранка е претставена во адмитанциска форма, како на сликата 2.2, нејзините параметри се: струите на струјните генератори придружени кон фазите и сопствените и меѓусебните адмитанции на фазите. Сопствените и меѓусебните адмитанции на фазите пре-

гледно се запишуваат во вид на матрица на адмитанции на трифазната гранка. На сликата 2.2 за параметрите на трифазната гранка се користат следниве ознаки:

$\underline{J}_{k-l}^a, \underline{J}_{k-l}^b, \underline{J}_{k-l}^c$  – струите на струјните генератори на гранката  $k-l$ , врзани паралелно на фазите **a**, **b** и **c**, соодветно;

$\underline{Y}_{k-l}^{a,b,c}$  – матрица на адмитанциите на трифазната гранка  $k-l$ .



Слика 2.2 Адмитанциска претстава на трифазна гранка

Матрицата  $\underline{Y}_{k-l}^{a,b,c}$  е квадратна матрица од трет ред. Првата редица и првата колона соодветствуваат на фазата **a**. Аналогно, втората и третата редица/колона соодветствуваат на фазите **b** и **c**. Дијагоналните елементи на оваа матрица се сопствени адмитанции на одделните фази. Тие се означуваат со:  $\underline{Y}_{k-l}^{aa}$ ,  $\underline{Y}_{k-l}^{ab}$  и  $\underline{Y}_{k-l}^{cc}$ , за фазите **a**, **b** и **c**, соодветно. Вондијагоналните елементи на матрицата  $\underline{Y}_{k-l}^{a,b,c}$  се меѓусебни адмитанции на фазите на трифазната гранка  $k-l$ . Така, на пример, елементот  $\underline{Y}_{k-l}^{ab}$ , којшто се наоѓа во првата редица и втората колона, е еднаков на меѓусебната адмитанција на фазите **a** и **b** на гранката  $k-l$ . Аналогното важи и за другите вондијагонални елементи на матрицата  $\underline{Y}_{k-l}^{a,b,c}$ .

Со воведените ознаки за матрицата на адмитанциите на трифазната гранка  $k-l$  во општ случај можеме да напишеме:

$$\underline{Y}_{k-l}^{a,b,c} = \begin{bmatrix} \underline{Y}_{k-l}^{aa} & \underline{Y}_{k-l}^{ab} & \underline{Y}_{k-l}^{ac} \\ \underline{Y}_{k-l}^{ba} & \underline{Y}_{k-l}^{bb} & \underline{Y}_{k-l}^{bc} \\ \underline{Y}_{k-l}^{ca} & \underline{Y}_{k-l}^{cb} & \underline{Y}_{k-l}^{cc} \end{bmatrix}. \quad (2.11)$$

Ако трифазната гранка  $k-l$  е индуктивно спрегната со трифазната гранка  $g-h$ , тогаш постојат и меѓусебните адмитанции прикажани во матрицата:

$$\underline{Y}_{k-l,g-h}^{a,b,c} = \begin{bmatrix} \underline{Y}_{k-l,g-h}^{aa} & \underline{Y}_{k-l,g-h}^{ab} & \underline{Y}_{k-l,g-h}^{ac} \\ \underline{Y}_{k-l,g-h}^{ba} & \underline{Y}_{k-l,g-h}^{bb} & \underline{Y}_{k-l,g-h}^{bc} \\ \underline{Y}_{k-l,g-h}^{ca} & \underline{Y}_{k-l,g-h}^{cb} & \underline{Y}_{k-l,g-h}^{cc} \end{bmatrix}, \quad (2.12)$$

каде што со  $\underline{Y}_{k-l,g-h}^{ab}$  е означена меѓусебната адмитанција на фазата **a** од гранката  $k-l$  и фазата **b** од гранката  $g-h$ , итн.

И во случај кога трифазната гранка е претставена во адмитанциската форма таа ги има истите променливи како и во случај на претставување во импеданциската форма, т.е. променливите се: напоните на фазите и струите во фазите.

Ако трифазната гранка  $k-l$ , претставена во адмитанциската форма како на сликата 2.2, не е индуктивно спрегната со други гранки, врската помеѓу нејзините променливи и параметри може да се изрази со следниов систем равенки:

$$\begin{aligned} \underline{I}_{k-l}^a + \underline{J}_{k-l}^a &= \underline{Y}_{k-l}^{aa} \cdot \underline{U}_{k-l}^a + \underline{Y}_{k-l}^{ab} \cdot \underline{U}_{k-l}^b + \underline{Y}_{k-l}^{ac} \cdot \underline{U}_{k-l}^c \\ \underline{I}_{k-l}^b + \underline{J}_{k-l}^b &= \underline{Y}_{k-l}^{ba} \cdot \underline{U}_{k-l}^a + \underline{Y}_{k-l}^{bb} \cdot \underline{U}_{k-l}^b + \underline{Y}_{k-l}^{bc} \cdot \underline{U}_{k-l}^c \\ \underline{I}_{k-l}^c + \underline{J}_{k-l}^c &= \underline{Y}_{k-l}^{ca} \cdot \underline{U}_{k-l}^a + \underline{Y}_{k-l}^{cb} \cdot \underline{U}_{k-l}^b + \underline{Y}_{k-l}^{cc} \cdot \underline{U}_{k-l}^c. \end{aligned} \quad (2.13)$$

Воведувајќи:

$$\underline{J}_{k-l}^{a,b,c} = \begin{bmatrix} \underline{J}_{k-l}^a \\ \underline{J}_{k-l}^b \\ \underline{J}_{k-l}^c \end{bmatrix} \quad (2.14)$$

и користејќи ги равенствата (2.4), (2.6) и (2.11), системот равенки (2.13) може да се напише во матрична форма:

$$\underline{I}^{a,b,c}_{k-l} + \underline{J}^{a,b,c}_{k-l} = \underline{Y}^{a,b,c}_{k-l} \cdot \underline{U}^{a,b,c}_{k-l} . \quad (2.15)$$

Доколку постои индуктивна спрега помеѓу трифазните гранки  $k-l$  и  $g-h$ , при што меѓусебните адмитанции се како во равенството (2.12), наместо равенката (2.15) ќе важи равенката:

$$\underline{I}^{a,b,c}_{k-l} + \underline{J}^{a,b,c}_{k-l} = \underline{Y}^{a,b,c}_{k-l} \cdot \underline{U}^{a,b,c}_{k-l} + \underline{Y}^{a,b,c}_{k-l,g-h} \cdot \underline{U}^{a,b,c}_{g-h} . \quad (2.16)$$

Ако равенките (2.7) и (2.15) се однесуваат на една иста гранка, тогаш во двете равенки мора да бидат идентични соодветните матрици на струите во фазите и на напоните на фазите. Во тој случај помеѓу матрицата на адмитанциите на гранката и матрицата на импеданциите на гранката важи равенството:

$$\underline{Y}^{a,b,c}_{k-l} = \left( \underline{Z}^{a,b,c}_{k-l} \right)^{-1} \quad (2.17)$$

и помеѓу матрицата на струите на струјните генератори од адмитанциската форма и матрицата на напоните на напонските генератори од импеданциската форма важи равенството:

$$\underline{J}^{a,b,c}_{k-l} = -\underline{Y}^{a,b,c}_{k-l} \cdot \underline{E}^{a,b,c}_{k-l} . \quad (2.18)$$

Ако за секоја гранка на разгледуваниот систем се напише по една равенка од видот (2.16), ќе се добие систем равенки којшто, во матрична форма, може да се напише на следниов начин:

$$\left[ \underline{I}^{a,b,c}_{k-l} \right] + \left[ \underline{J}^{a,b,c}_{k-l} \right] = \left[ \underline{Y}^{a,b,c}_{k-l} \right] \cdot \left[ \underline{U}^{a,b,c}_{k-l} \right] . \quad (2.19)$$

Во равенката (2.19) матриците  $\left[ \underline{I}^{a,b,c}_{k-l} \right]$  и  $\left[ \underline{U}^{a,b,c}_{k-l} \right]$  се со исто значење како и во равенката (2.10). Покрај тоа, употребени се и ознаките:

$\left[ \underline{J}^{a,b,c}_{k-l} \right]$  – матрица колона чии елементи се струите на струјните генератори на трифазните гранки, т.е. матрица колона чиишто елементи се субматрици од видот (2.14);

$\underline{Y}_{k-l}^{a,b,c}$  – матрица на адмитанциите на трифазните гранки. Тоа е квадратна матрица чишто елементи се субматрици со димензија  $3 \times 3$ . По главната дијагонала се субматриците што претставуваат матрици на адмитанции на трифазните гранки, т.е. субматрици од видот (2.11), а надвор од главната дијагонала се субматриците што претставуваат меѓусебни адмитанции на трифазните гранки, т.е. субматрици од видот (2.12). Некои автори оваа матрица ја нарекуваат *матрица на адмитанции на примитивната трифазна мрежа*.

Ако равенките (2.10) и (2.19) се однесуваат на една иста мрежа, тогаш е:

$$\underline{Y}_{k-l}^{a,b,c} = \left( \underline{Z}_{k-l}^{a,b,c} \right)^{-1} \quad (2.20)$$

и

$$\underline{J}_{k-l}^{a,b,c} = - \underline{Y}_{k-l}^{a,b,c} \cdot \underline{E}_{k-l}^{a,b,c} \quad (2.21)$$

### 2.3. Матрици на урамнотежени трифазни гранки

Во трифазните системи е вообичаено трансформаторите и водовите да се градат како урамнотежени (симетрични) трифазни елементи. При пресметките најчесто се користат  $\pi$ -еквивалентни шеми на тие елементи. Во тие шеми се урамнотежени и должните и напречните гранки. Нека  $k-l$  е една таква трифазна гранка. Во матрицата на импеданциите на таа гранка ќе бидат меѓусебно еднакви сите елементи по главната дијагонала. Освен тоа, и сите елементи надвор од главната дијагонала ќе бидат меѓусебно еднакви. Значи, може да се напише:

$$\underline{Z}_{k-l}^{aa} = \underline{Z}_{k-l}^{bb} = \underline{Z}_{k-l}^{cc} = \underline{Z}_{k-l}^{ss} \quad (2.22)$$

и

$$\underline{Z}_{k-l}^{ab} = \underline{Z}_{k-l}^{bc} = \underline{Z}_{k-l}^{ca} = \underline{Z}_{k-l}^{ac} = \underline{Z}_{k-l}^{cb} = \underline{Z}_{k-l}^{ba} = \underline{Z}_{k-l}^{m} \quad (2.23)$$

Користејќи ги релациите (2.22) и (2.23), равенството (2.2) може да се напише во вид:

$$\underline{z}_{k-l}^{a,b,c} = \begin{bmatrix} \underline{z}_{k-l}^s & \underline{z}_{k-l}^m & \underline{z}_{k-l}^m \\ \underline{z}_{k-l}^m & \underline{z}_{k-l}^s & \underline{z}_{k-l}^m \\ \underline{z}_{k-l}^m & \underline{z}_{k-l}^m & \underline{z}_{k-l}^s \end{bmatrix}. \quad (2.24)$$

Исто така и трифазните генератори редовно се градат како урамнотежени. И кај нив сите сопствени импеданции се меѓусебно еднакви, но сите меѓусебни импеданции не се меѓусебно еднакви. Всушност е:

$$\underline{z}_{k-l}^{aa} = \underline{z}_{k-l}^{bb} = \underline{z}_{k-l}^{cc} = \underline{z}_{k-l}^s, \quad (2.25)$$

$$\underline{z}_{k-l}^{ab} = \underline{z}_{k-l}^{bc} = \underline{z}_{k-l}^{ca} = \underline{z}_{k-l}^{m1}, \quad (2.26)$$

$$\underline{z}_{k-l}^{ac} = \underline{z}_{k-l}^{cb} = \underline{z}_{k-l}^{ba} = \underline{z}_{k-l}^{m2}. \quad (2.27)$$

Со уважување на равенствата (2.25), (2.26) и (2.27), равенството (2.2) може да се напише во вид:

$$\underline{z}_{k-l}^{a,b,c} = \begin{bmatrix} \underline{z}_{k-l}^s & \underline{z}_{k-l}^{m1} & \underline{z}_{k-l}^{m2} \\ \underline{z}_{k-l}^{m2} & \underline{z}_{k-l}^s & \underline{z}_{k-l}^{m1} \\ \underline{z}_{k-l}^{m1} & \underline{z}_{k-l}^{m2} & \underline{z}_{k-l}^s \end{bmatrix}. \quad (2.28)$$

Аналогното важи и за матрицата  $\underline{y}_{k-l}^{a,b,c}$ .

Во еквивалентна шема на синхрон генератор постојат и активни елементи. Тие се урамнотежени струјни или напонски генератори, при што важи:

$$\underline{E}_{k-l}^{a,b,c} = \begin{bmatrix} \underline{E}_{k-l}^a \\ \underline{E}_{k-l}^b \\ \underline{E}_{k-l}^c \end{bmatrix} = \begin{bmatrix} \underline{E}_{k-l}^a \\ a^2 \cdot \underline{E}_{k-l}^a \\ a \cdot \underline{E}_{k-l}^a \end{bmatrix} = \begin{bmatrix} 1 \\ a^2 \\ a \end{bmatrix} \cdot \underline{E}_{k-l}^a, \quad (2.29)$$

односно

$$\underline{J}_{k-l}^{a,b,c} = \begin{bmatrix} \underline{J}_{k-l}^a \\ \underline{J}_{k-l}^b \\ \underline{J}_{k-l}^c \end{bmatrix} = \begin{bmatrix} \underline{J}_{k-l}^a \\ \underline{a}^2 \cdot \underline{J}_{k-l}^a \\ \underline{a} \cdot \underline{J}_{k-l}^a \end{bmatrix} = \begin{bmatrix} 1 \\ \underline{a}^2 \\ \underline{a} \end{bmatrix} \cdot \underline{J}_{k-l}^a, \quad (2.30)$$

каде што е:

$$\underline{a} = e^{j\frac{2\pi}{3}}. \quad (2.31)$$

Доколку се урамнотежени сите гранки на една мрежа, ќе бидат урамнотежени и сите променливи придружени за гранките. Тогаш, системот равенки (2.3) може да се напише во вид:

$$\begin{aligned} \underline{U}_{k-l}^a + \underline{E}_{k-l}^a &= \underline{Z}_{k-l}^s \cdot \underline{I}_{k-l}^a + \underline{Z}_{k-l}^{m1} \cdot \underline{I}_{k-l}^b + \underline{Z}_{k-l}^{m2} \cdot \underline{I}_{k-l}^c \\ \underline{U}_{k-l}^b + \underline{E}_{k-l}^b &= \underline{Z}_{k-l}^{m2} \cdot \underline{I}_{k-l}^a + \underline{Z}_{k-l}^s \cdot \underline{I}_{k-l}^b + \underline{Z}_{k-l}^{m1} \cdot \underline{I}_{k-l}^c \\ \underline{U}_{k-l}^c + \underline{E}_{k-l}^c &= \underline{Z}_{k-l}^{m1} \cdot \underline{I}_{k-l}^a + \underline{Z}_{k-l}^{m2} \cdot \underline{I}_{k-l}^b + \underline{Z}_{k-l}^s \cdot \underline{I}_{k-l}^c, \end{aligned} \quad (2.32)$$

при што важи не само равенката (2.29) туку и равенките:

$$\underline{U}_{k-l}^{a,b,c} = \begin{bmatrix} \underline{U}_{k-l}^a \\ \underline{U}_{k-l}^b \\ \underline{U}_{k-l}^c \end{bmatrix} = \begin{bmatrix} \underline{U}_{k-l}^a \\ \underline{a}^2 \cdot \underline{U}_{k-l}^a \\ \underline{a} \cdot \underline{U}_{k-l}^a \end{bmatrix} = \begin{bmatrix} 1 \\ \underline{a}^2 \\ \underline{a} \end{bmatrix} \cdot \underline{U}_{k-l}^a \quad (2.33)$$

и

$$\underline{I}_{k-l}^{a,b,c} = \begin{bmatrix} \underline{I}_{k-l}^a \\ \underline{I}_{k-l}^b \\ \underline{I}_{k-l}^c \end{bmatrix} = \begin{bmatrix} \underline{I}_{k-l}^a \\ \underline{a}^2 \cdot \underline{I}_{k-l}^a \\ \underline{a} \cdot \underline{I}_{k-l}^a \end{bmatrix} = \begin{bmatrix} 1 \\ \underline{a}^2 \\ \underline{a} \end{bmatrix} \cdot \underline{I}_{k-l}^a. \quad (2.34)$$

Бидејќи е  $\underline{a}^3 = 1$ , од равенката (2.34) се добива:

$$\underline{I}_{k-l}^a = \underline{a} \cdot \underline{I}_{k-l}^b, \quad (2.35)$$

$$\underline{I}_{k-l}^a = \underline{a}^2 \cdot \underline{I}_{k-l}^c, \quad (2.36)$$

$$\underline{I}_{k-l}^b = \underline{a} \cdot \underline{I}_{k-l}^c, \quad (2.37)$$

$$\underline{I}_{k-l}^c = \underline{a}^2 \cdot \underline{I}_{k-l}^b. \quad (2.38)$$

Со помош на равенките (2.34) до (2.38), равенките (2.32) можат да се напишат во вид:

$$\begin{aligned} \underline{U}_{k-l}^a + \underline{E}_{k-l}^a &= \underline{Z}_{k-l}^s \cdot \underline{I}_{k-l}^a + \underline{Z}_{k-l}^{m1} \cdot \underline{a}^2 \cdot \underline{I}_{k-l}^a + \underline{Z}_{k-l}^{m2} \cdot \underline{a} \cdot \underline{I}_{k-l}^a \\ \underline{U}_{k-l}^b + \underline{E}_{k-l}^b &= \underline{Z}_{k-l}^{m2} \cdot \underline{a} \cdot \underline{I}_{k-l}^b + \underline{Z}_{k-l}^s \cdot \underline{I}_{k-l}^b + \underline{Z}_{k-l}^{m1} \cdot \underline{a}^2 \cdot \underline{I}_{k-l}^b \\ \underline{U}_{k-l}^c + \underline{E}_{k-l}^c &= \underline{Z}_{k-l}^{m1} \cdot \underline{a}^2 \cdot \underline{I}_{k-l}^c + \underline{Z}_{k-l}^{m2} \cdot \underline{a} \cdot \underline{I}_{k-l}^c + \underline{Z}_{k-l}^s \cdot \underline{I}_{k-l}^c, \end{aligned} \quad (2.39)$$

т.е.

$$\begin{aligned} \underline{U}_{k-l}^a + \underline{E}_{k-l}^a &= \left( \underline{Z}_{k-l}^s + \underline{a}^2 \cdot \underline{Z}_{k-l}^{m1} + \underline{a} \cdot \underline{Z}_{k-l}^{m2} \right) \cdot \underline{I}_{k-l}^a \\ \underline{U}_{k-l}^b + \underline{E}_{k-l}^b &= \left( \underline{Z}_{k-l}^s + \underline{a}^2 \cdot \underline{Z}_{k-l}^{m1} + \underline{a} \cdot \underline{Z}_{k-l}^{m2} \right) \cdot \underline{I}_{k-l}^b \\ \underline{U}_{k-l}^c + \underline{E}_{k-l}^c &= \left( \underline{Z}_{k-l}^s + \underline{a}^2 \cdot \underline{Z}_{k-l}^{m1} + \underline{a} \cdot \underline{Z}_{k-l}^{m2} \right) \cdot \underline{I}_{k-l}^c, \end{aligned} \quad (2.40)$$

Од равенките (2.40) се гледа дека во равенката што соодветствува на фазата *a* фигурираат само параметрите и променливите придружени за таа фаза. Истото важи и за равенките со кои е изразена врската помеѓу параметрите и променливите на другите две фази. Значи, формално како да нема индуктивна спрега помеѓу фазите на гранката. Од тука произлегува дека трифазната гранка, со индуктивна спрега помеѓу фазите, со урамнотежени параметри и урамнотежени променливи, може да се разгледува како множество од три еднофазни гранки помеѓу кои нема индуктивна спрега, а секоја од нив има сопствена импеданција определена со равенката:

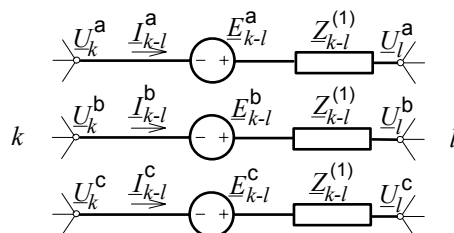
$$\underline{Z}_{k-l}^{(1)} = \underline{Z}_{k-l}^s + \underline{a}^2 \cdot \underline{Z}_{k-l}^{m1} + \underline{a} \cdot \underline{Z}_{k-l}^{m2}. \quad (2.41)$$

Импеданцијата  $\underline{Z}_{k-l}^{(1)}$  се нарекува *импеданција на трифазна урамнотежена гранка за директен редослед*.

Всушност, ако трифазната гранка е со индуктивна спрега помеѓу фазите, но нејзините параметри и нејзините променливи се урамнотежени, тогаш наместо претставата како на сликата 2.1 може да се ко-



ристи претставата како на сликата 2.3. За претставата како на сликата 2.3 се вели дека во неа фазите се „распрегнати“.



Слика 2.3 Претстава на урамнотежена трифазна гранка

Ако трифазната гранка  $k-l$  се однесува на вод или трансформатор, тогаш е:

$$\underline{E}_{k-l}^{a,b,c} = \begin{bmatrix} 0 \\ 0 \\ 0 \end{bmatrix} \quad (2.42)$$

и

$$\underline{Z}_{k-l}^{m1} = \underline{Z}_{k-l}^{m2} = \underline{Z}_{k-l}^m \quad (2.43)$$

Имајќи ги предвид равенките (2.42) и (2.43), како и равенството:

$$1 + \underline{a} + \underline{a}^2 = 0 \quad ,$$

од равенките (2.40) се добива:

$$\begin{aligned} \underline{U}_{k-l}^a &= (\underline{Z}_{k-l}^s - \underline{Z}_{k-l}^m) \cdot \underline{I}_{k-l}^a \\ \underline{U}_{k-l}^b &= (\underline{Z}_{k-l}^s - \underline{Z}_{k-l}^m) \cdot \underline{I}_{k-l}^b \\ \underline{U}_{k-l}^c &= (\underline{Z}_{k-l}^s - \underline{Z}_{k-l}^m) \cdot \underline{I}_{k-l}^c \end{aligned} \quad (2.44)$$

Од равенките (2.44) произлегува дека, во овој случај, импеданцијата за директен редослед е:

$$\underline{Z}_{k-l}^{(1)} = \underline{Z}_{k-l}^s - \underline{Z}_{k-l}^m \quad (2.45)$$

Врз основа на системот равенки (2.44) заклучуваме дека и во случај кога трифазната урамнотежена гранка се однесува на вод или трансформатор може да се користи претставата прикажана на сликата 2.3, при што се уважуваат равенките (2.42) и (2.45).

Од претходното произлегува дека, независно од тоа на кој вид елемент на урамнотежена трифазна мрежа се однесуваат, сите трифазни гранки можат да се претстават со шема како на сликата 2.3. Бидејќи во таквата претстава не постои индуктивна спрега помеѓу фазите, не е тешко да се заклучи дека трифазната мрежа може да се разгледува како да е составена од три монофазни мрежи, помеѓу кои нема спрега. Секоја од тие монофазни мрежи соодветствува на една од фазите.

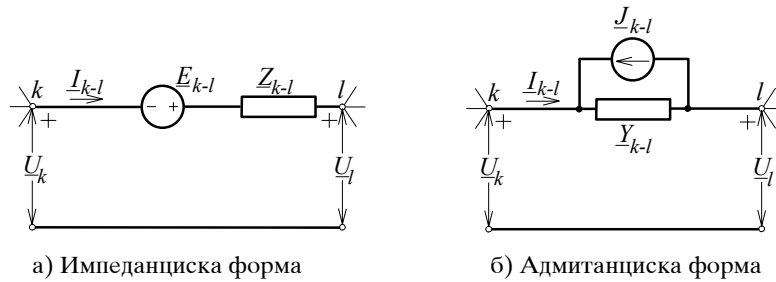
Бидејќи во урамнотежен трифазен систем помеѓу променливите придружени кон фазите важат равенките (2.33) и (2.34), сосема е доволно при анализа на системот да се определат само променливите придружени кон една од фазите. Вообичаено е тоа да се прави за фазата **a**, преку анализа на монофазниот систем придружен кон таа фаза. Поради тоа во натамошните разгледувања ќе претпоставуваме дека трифазниот систем е урамнотежен и анализите ќе ги изведуваме на соодветен монофазен систем.

Во претставата како на сликата 2.3 моќноста во една од фазите е еднаква на една третина од моќноста на соодветната трифазна гранка. Од друга страна, ефективната вредност на напонот на јазолот  $k$  во монофазниот модел е  $\sqrt{3}$  пати помала од ефективната вредност на меѓуфазниот напон на тој јазол во трифазниот систем. Истото важи и за напоните кај другите јазли во системот и за моќностите на другите гранки.

Со цел преку анализа на соодветниот монофазен систем директно да се добиваат резултати значајни за практиката, тој систем се модифицира и се нарекува *монофазен модел на трифазен урамнотежен систем*. Модификацијата се состои во тоа што сите ексцитации се земаат со  $\sqrt{3}$  пати поголема ефективна вредност. Со тоа се постигнува:

- моќностите на гранките во монофазниот модел да бидат еднакви со моќностите на соодветните трифазни гранки;
- напоните на јазлите во монофазниот модел да бидат еднакви со меѓуфазните напони на соодветните јазли на трифазниот систем;
- струите во монофазниот модел да бидат со  $\sqrt{3}$  пати поголема ефективна вредност од фазните струи во соодветниот трифазен систем.

На тој начин, една урамнотежена трифазна гранка како на сликата 2.3 ја прикажуваме со шемата како на сликата 2.4.



Слика 2.4 Монофазни модели на трифазна урамнотежена гранка

Помеѓу параметрите и променливите на сликите 2.3 и 2.4 важат следниве релации:

$$|\underline{U}_k| = \sqrt{3} \cdot |\underline{U}_k^a|, \quad (2.46)$$

$$|\underline{E}_{k-l}| = \sqrt{3} \cdot |\underline{E}_{k-l}^a|, \quad (2.47)$$

$$|\underline{J}_{k-l}| = \sqrt{3} \cdot |\underline{J}_{k-l}^a|, \quad (2.48)$$

$$\underline{Z}_{k-l} = \frac{1}{\underline{Y}_{k-l}} = \underline{Z}_{k-l}^{(1)}, \quad (2.49)$$

$$|\underline{I}_{k-l}| = \sqrt{3} \cdot |\underline{I}_{k-l}^a|. \quad (2.50)$$

Равенката што ја изразува врската помеѓу параметрите и променливите на гранката  $k-l$  на монофазниот модел може да се напише во вид:

$$\underline{I}_{k-l} + \underline{J}_{k-l} = \underline{Y}_{k-l} \cdot \underline{U}_{k-l}. \quad (2.51)$$

Ако за секоја гранка од монофазниот модел се напише равенка од видот (2.51), ќе се добие систем равенки. Во матрична форма тој систем може да се напише на следниов начин:

$$[\underline{I}_{k-l}] + [\underline{J}_{k-l}] = [\underline{Y}_{k-l}] \cdot [\underline{U}_{k-l}]. \quad (2.52)$$

Матриците  $[\underline{I}_{k-l}]$ ,  $[\underline{J}_{k-l}]$  и  $[\underline{U}_{k-l}]$  се матрици колони чии елементи се струите во гранките, струите на струјните генератори и напоните

на гранките, соодветно. Матрицата  $[Y_{k-l}]$  е квадратна матрица. Нејзините елементи по главната дијагонала се сопствените адмитанции на гранките за директен редослед, а другите се меѓусебни адмитанции за директен редослед. Некои автори оваа матрица ја нарекуваат *матрица на адмитанции на примитивна мрежа*.

За високонапонските системи е најчесто прифатлива претпоставката за урамнотеженост на сите нивни елементи, вклучувајќи ги тука и потрошувачите. Затоа, со цел да се упростат пресметките, при анализа на тие системи е вообичаено да се користат нивните монофазни модели, без тоа посебно да се нагласува. Тоа ќе се применува и во наредните поглавја на оваа книга. Значи, ако посебно не се нагласи поинаку, кога велиме електроенергетски систем подразбираме монофазен модел на трифазен урамнотежен систем.

### 3. МАТРИЦИ НА ЕЛЕКТРОЕНЕРГЕТСКИТЕ СИСТЕМИ

#### 3.1. Општо

Првиот чекор во анализата на еден електроенергетски систем е составување соодветен математички модел. Моделот мора да ги зема предвид електричните карактеристики на секој елемент на системот и да го уважува начинот на кој елементите се меѓусебно поврзани.

Нашето внимание ќе биде свртено кон електроенергетски системи во чиј состав влегуваат десетици и стотици елементи. При анализа на таквите системи мора да се оперира со голем број параметри и променливи, а голем е и бројот на математичките операции што треба да се извршат за да се добие бараниот резултат. Затоа е потребно, уште при составувањето на математичкиот модел, да се настојува моделот да биде напишан во прегледна форма, прилагоден за ефикасна обработка на компјутер.

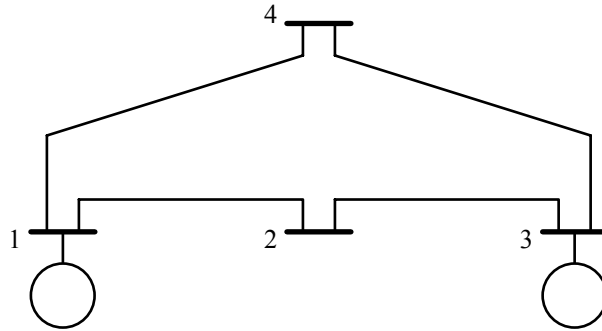
Таквиот услов го исполнуваат математичките модели во матрична форма и затоа тие стекнаа широка примена при анализата на сложените електроенергетски системи. Во тие модели, во вид на матрици, се запишуваат променливите (придружени кон јазлите, гранките или контурите), податоците за електричните параметри на елементите на системот и информациите за нивната поврзаност.

Во ова поглавје ќе се осврнеме на основните матрици на еден електроенергетски систем. Подоцна тие матрици ќе ги користиме при развивањето на математичките модели на поставените проблеми.

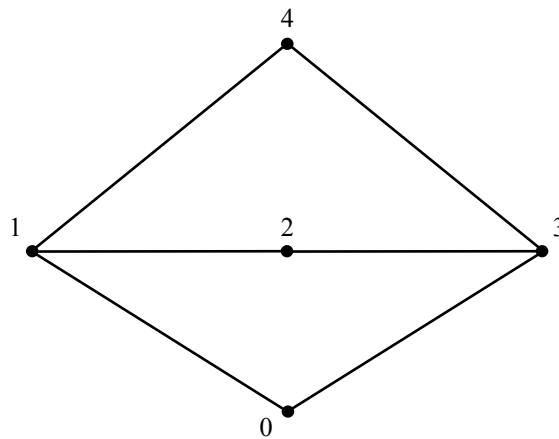
#### 3.2. Граф на електроенергетски систем

За опишување на геометриската структура на системот е доволна претставата во која секој негов елемент се претставува со линиски сегмент. Шемата добиена на тој начин се нарекува *граф на системот*. Графот дава информација за тоа како се поврзани елементите на системот, но не дава никаква информација за нивните електрични карактеристики.

На сликата 3.1 е прикажан монофазен модел, т.е. еднополна шема на еден едноставен електроенергетски систем. На сликите 3.2 е прикажан графот на системот од сликата 3.1.



Слика 3.1 Еднополна шема на едноставен електроенергетски систем



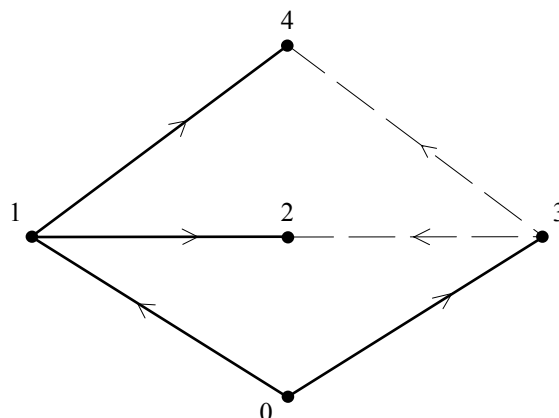
Слика 3.2 Вообичаена форма на графот за системот од сликата 3.1

Линиските сегменти на графот се нарекуваат *гранки*, а нивните краишта се нарекуваат *јазли*. За јазолот се вели дека ѝ *припаѓа* на една гранка, ако се наоѓа на нејзиниот крај. Еден јазол може да им припаѓа на повеќе гранки.

Секое подмножество на гранките на графот се нарекува *субграф*. Субграф од поврзани гранки, во кој ни еден јазол не им припаѓа на повеќе од две гранки, се нарекува *пат*. Ако во патот секој од јазлите им припаѓа на две гранки, патот се нарекува *затворен*. За графот се вели дека е *поврзан*, ако и само ако постои пат помеѓу секој пар на неговите јазли. Ако на секоја гранка на графот ѝ е дефинирана насоката, графот се вика *ориентиран* (слика 3.3).

Поврзан субграф што ги содржи сите јазли на соодветниот поврзан граф, но не содржи ни еден затворен пат, се вика *стебло*. За графот од сликата 3.2 едно од можните стебла е прикажано на сликата 3.3. На

сликата 3.3 гранките на стеблото се нацртани со неиспрекинати линии. Секоја гранка на поврзаниот субграф што не е гранка на стеблото се нарекува *спојница*. Спојниците на еден граф формираат субграф наречен *комплемент на стебло* или *костебло*. Комплементот на стеблото на еден поврзан граф не мора да биде поврзан субграф. На сликата 3.3 спојниците се нацртани со испрекинати линии.



Слика 3.3 Пример на стебло и костебло на графот од сликата 3.2

Ако кон стеблото на графот се додаде една спојница, се образува затворен пат наречен *контура*. Со додавање на секоја следна спојница се формира една или повеќе дополнителни контури.

### 3.3. Матрица на поврзување

Припадноста на јазлите кон гранките на еден граф погодно се прикажува со помош на матрица наречена *матрица на поврзување* или *матрица на инциденција*. Таа матрица има толку редици колку што има гранки во графот на кој се однесува и има онолку колони колку што има независни јазли во графот.

Вообичаено е матрицата на поврзување да се означува со  $A$ . Елементите на оваа матрица се:

- $a_{kl} = 1$ , ако јазолот  $l$  ѝ припаѓа на гранката  $k$  и ориентацијата на гранката е од јазолот;
- $a_{kl} = -1$ , ако јазолот  $l$  ѝ припаѓа на гранката  $k$  и ориентацијата на гранката е кон јазолот;
- $a_{kl} = 0$ , ако јазолот  $l$  не ѝ припаѓа на гранката  $k$ .

Како пример да наведеме дека за графот од сликата 3.3 матрицата на поврзувањето е:

$$A = \begin{array}{c} \text{J} \quad \text{a} \quad \text{z} \quad \text{l} \quad \text{i} \\ \quad \quad 1 \quad 2 \quad 3 \quad 4 \\ \text{G} \\ \text{r} \\ \text{a} \\ \text{n} \\ \text{k} \\ \text{i} \end{array} \begin{array}{c} 0-1 \\ 1-2 \\ 0-3 \\ 1-4 \\ 2-3 \\ 3-4 \end{array} \begin{bmatrix} -1 & 0 & 0 & 0 \\ 1 & -1 & 0 & 0 \\ 0 & 0 & -1 & 0 \\ 1 & 0 & 0 & -1 \\ 0 & 1 & -1 & 0 \\ 0 & 0 & 1 & -1 \end{bmatrix}.$$

Матрицата на поврзување  $A$  ја дава комплетната информација за конфигурацијата на разгледуваниот електроенергетски систем. Но во неа не е содржан никаков податок за електричните карактеристики на елементите. Затоа е потребно да се дефинираат и други матрици, во кои ќе бидат содржани и тие информации.

### 3.4. Матрица на адмитанции на електроенергетскиот систем

#### 3.4.1. Општо

Тргувајќи од информацијата за тополошката структура на системот, содржана во матрицата на поврзување, и од информацијата за електричните параметри на гранките, содржани во матрицата на адмитанциите на гранките, може да се формира матрица на адмитанции на електроенергетскиот систем во која се содржани двете информации. Оваа матрица е квадратна и нејзиниот ред е еднаков со бројот на јазлите на системот, при што во бројот на јазлите не е вброен референтниот јазол, којшто во случај на електроенергетските системи најчесто се зема дека е земјата.

До матрицата на адмитанциите на електроенергетскиот систем може да се дојде на неколку начини. Еден од нив ќе биде изнесен во натамошното излагање. Притоа се претпоставува дека секој елемент на разгледуваниот трифазен урамнотежен електроенергетски систем е



претставен со соодветен монофазен модел во адмитанциска форма (како на сликата 2.4 б).

Најнапред, матричната равенка (2.52) ја множиме матрично одлево со транспонираната матрица на поврзување и добиваме:

$$\mathbf{A}^T \cdot [\underline{I}_{k-l}] + \mathbf{A}^T \cdot [\underline{J}_{k-l}] = \mathbf{A}^T \cdot [\underline{Y}_{k-l}] \cdot [\underline{U}_{k-l}] . \quad (3.1)$$

Ако разгледуваниот електроенергетски систем има  $n$  јазли и  $e$  гранки, тогаш матрицата  $\mathbf{A}$  има димензија  $e \times n$ , матрицата  $[\underline{Y}_{k-l}]$  има димензија  $e \times e$ , а матриците  $[\underline{I}_{k-l}]$ ,  $[\underline{J}_{k-l}]$  и  $[\underline{U}_{k-l}]$  имаат димензија  $e \times 1$ . Во тој случај производот  $\mathbf{A}^T \cdot [\underline{I}_{k-l}]$  е матрица колона со  $n$  редици, по една редица за секој јазол во системот. Елементот што се наоѓа во редицата  $k$  е алгебарска сума на струите во гранките на кои им припаѓа јазолот  $k$ . Бидејќи, според Кирхофовиот закон за струи, секоја од овие суми е еднаква на нула, производот  $\mathbf{A}^T \cdot [\underline{I}_{k-l}]$  е нулта матрица, т.е. може да се напише:

$$\mathbf{A}^T \cdot [\underline{I}_{k-l}] = \mathbf{0} . \quad (3.2)$$

Аналогно, матричниот производ  $\mathbf{A}^T \cdot [\underline{J}_{k-l}]$  е матрица колона со  $n$  редици, по една редица за секој јазол во системот. Елементот што се наоѓа во редицата  $k$  претставува алгебарска сума на струите на струјните генератори од гранките на коишто им припаѓа јазолот  $k$ . Оваа алгебарска сума ја нарекуваме *инјектирана струја во јазолот* и ја означуваме со  $\underline{I}_k$ . Матрицата колона, чиешто елементи се инјектираните струи во одделните јазли, ќе ја означиме кусо со  $\underline{I}$ , т.е.

$$\mathbf{A}^T \cdot [\underline{J}_{k-l}] = \underline{I} . \quad (3.3)$$

Имајќи ги предвид равенките (3.2) и (3.3), равенката (3.1) може да се напише во вид:

$$\underline{I} = \mathbf{A}^T \cdot [\underline{Y}_{k-l}] \cdot [\underline{U}_{k-l}] . \quad (3.4)$$

Да ја означиме со  $\underline{U}$  матрицата колона со  $n$  редици, чии елементи се напоните на јазлите на електроенергетскиот систем (во однос на референтниот јазол).

Не е тешко да се провери дека производот на матрицата на поврзувањето  $A$  и матрицата на напоните  $\underline{U}$  е еднаков на матрицата на напоните на гранките  $[\underline{U}_{k-l}]$ , т.е.

$$[\underline{U}_{k-l}] = A \cdot \underline{U} . \quad (3.5)$$

Користејќи ја равенката (3.5), равенката (3.4) може да се напише во вид:

$$\underline{I} = A^T \cdot [\underline{Y}_{k-l}] \cdot A \cdot \underline{U} , \quad (3.6)$$

од каде што, по воведувањето

$$\underline{Y} = A^T \cdot [\underline{Y}_{k-l}] \cdot A , \quad (3.7)$$

добиваме:

$$\underline{I} = \underline{Y} \cdot \underline{U} . \quad (3.8)$$

Всушност, равенката (3.8) е матричен запис на системот независни равенки што во теоријата на електричните кола е познат под името *равенки на независните напони* [7].

Матрицата  $\underline{Y}$ , дефинирана со равенката (3.7), се нарекува *матрица на адмитанциите на електроенергетскиот систем*. Оваа матрица е квадратна, од  $n$ -ти ред, и со нејзина помош матрицата на напоните на јазлите се трансформира во матрицата на инјектираните струи во јазлите. Реалниот дел на матрицата на адмитанциите на електроенергетскиот систем се означува со  $\mathbf{G}$  и се нарекува матрица на активни спроводности на електроенергетскиот систем, а имагинарниот дел на матрицата на адмитанциите на електроенергетскиот систем се означува со  $\mathbf{B}$  и се нарекува матрица на susceptанциите на електроенергетскиот систем. Со тие ознаки може да се напише:

$$\underline{Y} = \mathbf{G} + j\mathbf{B} . \quad (3.9)$$

Системот равенки, напишан во матричната форма (3.8), може да се напише во вид:

$$\underline{I}_k = \sum_{l=1}^n \underline{Y}_{kl} \cdot \underline{U}_l ; \quad k = 1, \dots, n \quad (3.10)$$

или во развиена форма:

$$\begin{aligned} \underline{Y}_{11} \cdot \underline{U}_1 + \underline{Y}_{12} \cdot \underline{U}_2 + \dots + \underline{Y}_{1k} \cdot \underline{U}_k + \dots + \underline{Y}_{1l} \cdot \underline{U}_l + \dots + \underline{Y}_{1n} \cdot \underline{U}_n &= \underline{I}_1 \\ \underline{Y}_{21} \cdot \underline{U}_1 + \underline{Y}_{22} \cdot \underline{U}_2 + \dots + \underline{Y}_{2k} \cdot \underline{U}_k + \dots + \underline{Y}_{2l} \cdot \underline{U}_l + \dots + \underline{Y}_{2n} \cdot \underline{U}_n &= \underline{I}_2 \\ \vdots & \\ \underline{Y}_{k1} \cdot \underline{U}_1 + \underline{Y}_{k2} \cdot \underline{U}_2 + \dots + \underline{Y}_{kk} \cdot \underline{U}_k + \dots + \underline{Y}_{kl} \cdot \underline{U}_l + \dots + \underline{Y}_{kn} \cdot \underline{U}_n &= \underline{I}_k \\ \vdots & \\ \underline{Y}_{l1} \cdot \underline{U}_1 + \underline{Y}_{l2} \cdot \underline{U}_2 + \dots + \underline{Y}_{lk} \cdot \underline{U}_k + \dots + \underline{Y}_{ll} \cdot \underline{U}_l + \dots + \underline{Y}_{ln} \cdot \underline{U}_n &= \underline{I}_l \\ \vdots & \\ \underline{Y}_{n1} \cdot \underline{U}_1 + \underline{Y}_{n2} \cdot \underline{U}_2 + \dots + \underline{Y}_{nk} \cdot \underline{U}_k + \dots + \underline{Y}_{nl} \cdot \underline{U}_l + \dots + \underline{Y}_{nn} \cdot \underline{U}_n &= \underline{I}_n \end{aligned} \quad (3.11)$$

Ако сите јазли, освен јазолот  $k$ , кусо се поврзат со референтниот јазол, напоните на тие јазли ќе бидат еднакви на нула и системот равенки (3.11) се сведува на:

$$\begin{aligned} \underline{Y}_{1k} \cdot \underline{U}_k &= \underline{I}_1 \\ \underline{Y}_{2k} \cdot \underline{U}_k &= \underline{I}_2 \\ \vdots & \\ \underline{Y}_{kk} \cdot \underline{U}_k &= \underline{I}_k \\ \vdots & \\ \underline{Y}_{lk} \cdot \underline{U}_k &= \underline{I}_l \\ \vdots & \\ \underline{Y}_{nk} \cdot \underline{U}_k &= \underline{I}_n \end{aligned} \quad (3.12)$$

од каде што следува:

$$\underline{Y}_{lk} = \frac{\underline{I}_l}{\underline{U}_k} ; \quad l = 1, \dots, n; \quad l \neq k \quad (3.13)$$

и

$$\underline{Y}_{kk} = \frac{\underline{I}_k}{\underline{U}_k} \quad (3.14)$$

Равенките (3.13) и (3.14) даваат можност за утврдување на физичкото значење на елементите на матрицата на адмитанциите на електроенергетскиот систем. Така, на пример, дијагоналниот елемент  $\underline{Y}_{kk}$  е влезна адмитанција на електроенергетскиот систем, набљудувана кај јазолот  $k$ , во случај кога сите други јазли се кусо врзани за референтниот јазол.

Доколку во разгледуваниот електроенергетски систем нема индуктивни спреги помеѓу одделните гранки, матрицата на адмитанциите на електроенергетскиот систем едноставно се определува со неговата инспекција. Во тој случај:

- елементот  $\underline{Y}_{kk}$  е еднаков на сумата на адмитанциите на сите гранки на кои им припаѓа јазолот  $k$  и
- елементот  $\underline{Y}_{kl}$  е еднаков на сумата на адмитанциите на сите гранки што директно ги поврзуваат јазлите  $k$  и  $l$ , со променет знак.

Постапката за формирање на матрицата на адмитанции на електроенергетскиот систем, со инспекција на мрежата, се состои од следниве три чекори.

1. Сите елементи од матрицата  $\underline{Y}$  се изедначуваат со нула. На редиците и колоните на матрицата  $\underline{Y}$  им се придружуваат редни броеви на независните јазли.
2. Гранките од системот ги обработуваме една по една, при што се менуваат соодветните елементи од главната дијагонала и, на пример, соодветните елементи над главната дијагонала. Разликуваме два вида промени.
  - а) Ако ни еден од јазлите на обработуваната гранка  $k-l$  не е референтниот јазол, се менуваат следниве елементи од матрицата  $\underline{Y}$ :

$$\underline{Y}_{kk(\text{нов})} = \underline{Y}_{kk(\text{стар})} + \frac{1}{\underline{Z}_{k-l}}, \quad (3.15)$$

$$\underline{Y}_{ll(\text{нов})} = \underline{Y}_{ll(\text{стар})} + \frac{1}{\underline{Z}_{k-l}}, \quad (3.16)$$

$$\underline{Y}_{kl(\text{нов})} = \underline{Y}_{kl(\text{стар})} - \frac{1}{\underline{Z}_{k-l}}, \text{ ако } k < l, \quad (3.17 \text{ а})$$

$$\underline{Y}_{lk(\text{нов})} = \underline{Y}_{lk(\text{стар})} - \frac{1}{\underline{Z}_{k-l}}, \text{ ако } l < k . \quad (3.17 \text{ б})$$

- б) Ако еден од крајните јазли од обработуваната гранка  $k-l$  е референтниот јазол (на пример,  $k=0$ ), се менува само соодветниот дијагонален елемент од матрицата  $\underline{Y}$  којшто одговара на другиот јазол ( $l$ ), при што е:

$$\underline{Y}_{ll} = \underline{Y}_{ll} + \frac{1}{\underline{Z}_{0-l}} . \quad (3.18)$$

3. Вондијагоналните елементи под главната дијагонала на матрицата  $\underline{Y}$  се еднакви на соодветните елементи над главната дијагонала, т.е.

$$\underline{Y}_{ji} = \underline{Y}_{ij}; \quad i = 1, \dots, n; \quad j = i + 1, \dots, n ; \quad (3.19)$$

каде со  $n$  е означен бројот на независни јазли во системот.

Поаѓајќи од равенките за пресметка на дијагоналните и вондијагоналните елементи, не е тешко да се покаже дека сумата на елементите во една редица (или колона) е еднаква на сумата на адмитанциите на гранките помеѓу јазолот којшто одговара на соодветната редица и референтниот јазол.

За реалните електроенергетски системи со голем број јазли, матрицата  $\underline{Y}$  има мал процент на ненулти елементи, т.е. таа е *ретка матрица*. Освен тоа, најчесто, електроенергетските системи се реципрочни\*, поради што матрицата  $\underline{Y}$  е симетрична.

### 3.4.2. Пример за формирање на матрицата на адмитанции на електроенергетскиот систем

Да се формира матрица на адмитанциите на едноставниот електроенергетски систем, за којшто податоците за импеданциите на гранките се дадени во табелата 3.1.

Р е ш е н и е :

---

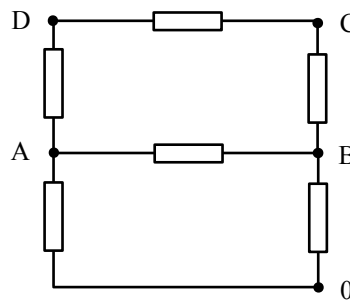
\* Ако во еден систем се вклучи напонски генератор во серија со една гранка и притоа се определи струјата во некоја друга гранка и ако таа струја е еднаква на струјата што би се јавила во првата гранка во случај истиот напонски генератор да е вклучен во серија со втората гранка, за системот се вели дека е реципрочен.

Ако јазолот 0 е усвоен за референтен јазол, дадениот електроенергетски систем има четири независни јазли. Врз основа на податоците за тополошката структура на разгледуваниот систем, наведени во табелата 3.1, може да се нацрта заменската шема на системот како на сликата 3.4.

Матрицата на адмитанции на системот може да се формира со помош на матрицата на поврзување и матричната равенка (3.7), а бидејќи во мрежата не постојат индуктивно спрегнати гранки, може да се формира и по пат на инспекција на системот.

Табела 3.1 Податоци за импеданциите на гранките

Гранка $k-l$	Импеданција за директен редослед per unit
A-B	$0,05 + j0,15$
C-D	$0,20 + j0,40$
B-C	$0,40 + j0,80$
A-D	$0,10 + j0,20$
0-A	$0,00 - j100,00$
0-B	$0,00 - j50,00$



Слика 3.4 Заменска шема за системот од примерот 3.4.2

Ако за формирање матрицата  $\underline{Y}$  се користи равенката (3.7), најнапред треба да се определи матрицата на поврзување  $A$ . Редоследот на гранките ќе го усвоиме како во табелата 3.1. За гранката  $k-l$  ќе усвоиме дека е ориентирана од јазолот  $k$  кон јазолот  $l$ . Ќе земеме дека редоследот на јазлите е A, B, C и D. Со тоа, матрицата на поврзување  $A$  е:

$$A = \begin{matrix} & A & B & C & D \\ \begin{matrix} A-B \\ C-D \\ B-C \\ A-D \\ 0-A \\ 0-B \end{matrix} & \begin{bmatrix} 1 & -1 & 0 & 0 \\ 0 & 0 & 1 & -1 \\ 0 & 1 & -1 & 0 \\ 1 & 0 & 0 & -1 \\ -1 & 0 & 0 & 0 \\ 0 & -1 & 0 & 0 \end{bmatrix} \end{matrix}.$$

Потоа се пресметува матрицата на адмитанции на гранките. Во дадениот електроенергетски систем нема индуктивна спрега помеѓу гранките, па поради тоа матрицата на адмитанции на гранките е дијагонална матрица чиешто елементи се реципрочни вредности на импеданциите на соодветните гранки. За дадениот електроенергетски систем матрицата на адмитанции на гранките е:

$$[Y_{k-l}] = \begin{matrix} \begin{matrix} A-B \\ C-D \\ B-C \\ A-D \\ 0-A \\ 0-B \end{matrix} & \begin{bmatrix} 2 - j6 & 0 & 0 & 0 & 0 & 0 \\ 0 & 1 - j2 & 0 & 0 & 0 & 0 \\ 0 & 0 & 0,5 - j1 & 0 & 0 & 0 \\ 0 & 0 & 0 & 2 - j4 & 0 & 0 \\ 0 & 0 & 0 & 0 & 0 + j0,01 & 0 \\ 0 & 0 & 0 & 0 & 0 & 0 + j0,02 \end{bmatrix} \end{matrix}.$$

Матрицата на адмитанции на електроенергетскиот систем ќе се добие со матричниот производ од равенката (3.7) и во дадениот случај таа е:

$$Y = \begin{matrix} \begin{matrix} A \\ B \\ C \\ D \end{matrix} & \begin{bmatrix} 4,00 - j9,99 & -2,00 + j6,00 & 0 & -2,00 + j4,00 \\ -2,00 + j6,00 & 2,50 - j6,98 & -0,50 + j1,00 & 0 \\ 0 & -0,50 + j1,00 & 1,50 - j3,00 & -1,00 + j2,00 \\ -2,00 + j4,00 & 0 & -1,00 + j2,00 & 3,00 - j6,00 \end{bmatrix} \end{matrix}.$$

Во случај на големи системи, поради големиот број математички операции од коишто повеќето се множење со нула, применетиот начин на формирање матрица на адмитанции на системот може да биде нерационален.

Вториот начин на формирање на матрицата  $\underline{Y}$ , со помош на инспекција на системот, може да биде многу порационален. Во постапката ги пресметуваме само елементите од главната дијагонала и само оние вондијагонални елементи што одговараат на паровите јазли помеѓу коишто постои директна врска.

Дијагоналниот елемент на матрицата на адмитанциите на електроенергетскиот систем во редицата  $i$  се пресметува како сума на сите адмитанции на гранките на кои им припаѓа јазолот  $i$ .

Јазолот А припаѓа на три гранки: А–В, А–D и 0–А. Поради тоа, дијагоналниот елемент што одговара на јазолот А се пресметува на следниов начин:

$$\begin{aligned} \underline{Y}_{AA} &= \frac{1}{\underline{Z}_{A-B}} + \frac{1}{\underline{Z}_{A-D}} + \frac{1}{\underline{Z}_{0-A}} = \frac{1}{0,05 + j0,15} + \frac{1}{0,1 + j0,2} + \frac{1}{0 - j100} \\ &= 4,00 - j9,99 . \end{aligned}$$

Со иста постапка ги пресметуваме останатите дијагонални елементи:

$$\begin{aligned} \underline{Y}_{BB} &= \frac{1}{\underline{Z}_{A-B}} + \frac{1}{\underline{Z}_{B-C}} + \frac{1}{\underline{Z}_{0-B}} = \frac{1}{0,05 + j0,15} + \frac{1}{0,4 + j0,8} + \frac{1}{0,0 - j50} = \\ &= 2,50 - j6,98 , \end{aligned}$$

$$\underline{Y}_{CC} = \frac{1}{\underline{Z}_{B-C}} + \frac{1}{\underline{Z}_{C-D}} = \frac{1}{0,4 + j0,8} + \frac{1}{0,2 + j0,4} = 1,50 - j3,00 ,$$

$$\underline{Y}_{DD} = \frac{1}{\underline{Z}_{A-D}} + \frac{1}{\underline{Z}_{C-D}} = \frac{1}{0,1 + j0,2} + \frac{1}{0,2 + j0,4} = 3,00 - j6,00 .$$

Вондијагоналниот елемент од редицата  $i$  и колоната  $k$  е еднаков на сума на адмитанциите, со спротивен знак, на сите гранки коишто директно ги поврзуваат јазлите  $i$  и  $k$ .

Не сметајќи го референтниот јазол 0, јазолот А е поврзан со два јазла, и тоа В и D. Поради тоа во редицата за јазолот А, покрај дијагоналниот елемент, различни од нула ќе бидат следниве два елемента:

$$\underline{Y}_{AB} = \underline{Y}_{BA} = -\frac{1}{\underline{Z}_{A-B}} = \frac{-1}{0,05 + j0,15} = -2,00 + j6,00 ,$$

$$\underline{Y}_{AD} = \underline{Y}_{DA} = -\frac{1}{\underline{Z}_{A-D}} = \frac{-1}{0,1 + j0,2} = -2,00 + j4,00 .$$

Покрај веќе определените елемементи  $\underline{Y}_{BB}$  и  $\underline{Y}_{BA}$ , во редицата за јазолот В различен од нула ќе биде и елементот  $\underline{Y}_{BC}$ , т.е.

$$\underline{Y}_{BC} = \underline{Y}_{CB} = -\frac{1}{\underline{Z}_{B-C}} = \frac{-1}{0,4 + j0,8} = -0,50 + j1,00 .$$



На крајот, во редицата за јазолот C, покрај веќе определените елементи  $\underline{Y}_{CB}$  и  $\underline{Y}_{CC}$ , не е еднаков на нула и елементот  $\underline{Y}_{CD}$ . Неговата вредност е:

$$\underline{Y}_{CD} = \underline{Y}_{DC} = -\frac{1}{\underline{Z}_{C-D}} = \frac{-1}{0,2 + j0,4} = -1,00 + j2,00 .$$

Како што може да се забележи, вториот начин на формирање на матрицата на адмитанции на електроенергетскиот систем се изведува со значително помал број пресметковни операции.

Во разгледуваниот пример не постојат гранки помеѓу референтниот јазол и јазлите C и D. Поради тоа сумите на елементите на матрицата  $\underline{Y}$  во редиците 3 и 4 се еднакви на нула. Ако ги сумираме елементите во првата редица, добиваме дека нивната сума е еднаква на адмитанцијата на гранката 0–A. На идентичен начин за сумата на елементите во втората редица добиваме  $j0,02$  per unit, што одговара на адмитанцијата на гранката 0–B.

### 3.5. Матрица на импеданции на електроенергетскиот систем

Во некои случаи е попрактично, наместо матрицата на адмитанции на електроенергетскиот систем, да се користи нејзината инверзна матрица:

$$\underline{Z} = \underline{Y}^{-1} , \quad (3.20)$$

која се нарекува *матрица на импеданции на електроенергетскиот систем*. Користејќи ја матрицата  $\underline{Z}$ , математичкиот модел (3.8) може да се напише во вид:

$$\underline{U} = \underline{Z} \cdot \underline{I} . \quad (3.21)$$

Значи, матрицата на импеданции на електроенергетскиот систем ги трансформира инјектираните струи во напоните на јазлите.

Реалниот дел на матрицата на импеданциите на електроенергетскиот систем го означуваме со  $\underline{R}$  и го нарекуваме матрица на активни отпорности на електроенергетскиот систем, а имагинарниот дел на матрицата на импеданции на електроенергетскиот систем го означуваме

со  $X$  и го нарекуваме матрица на реактанции на електроенергетскиот систем, така што може да се напише:

$$\underline{Z} = \underline{R} + j\underline{X}.$$

Системот равенки, претставен во матрична форма може да се напише во вид:

$$\underline{U}_k = \sum_{l=1}^n \underline{Z}_{kl} \cdot \underline{I}_l ; \quad k=1, \dots, n$$

или во развиена форма:

$$\begin{aligned} \underline{Z}_{11} \cdot \underline{I}_1 + \underline{Z}_{12} \cdot \underline{I}_2 + \dots + \underline{Z}_{1k} \cdot \underline{I}_k + \dots + \underline{Z}_{1l} \cdot \underline{I}_l + \dots + \underline{Z}_{1n} \cdot \underline{I}_n &= \underline{U}_1 \\ \underline{Z}_{21} \cdot \underline{I}_1 + \underline{Z}_{22} \cdot \underline{I}_2 + \dots + \underline{Z}_{2k} \cdot \underline{I}_k + \dots + \underline{Z}_{2l} \cdot \underline{I}_l + \dots + \underline{Z}_{2n} \cdot \underline{I}_n &= \underline{U}_2 \\ \vdots & \\ \underline{Z}_{k1} \cdot \underline{I}_1 + \underline{Z}_{k2} \cdot \underline{I}_2 + \dots + \underline{Z}_{kk} \cdot \underline{I}_k + \dots + \underline{Z}_{kl} \cdot \underline{I}_l + \dots + \underline{Z}_{kn} \cdot \underline{I}_n &= \underline{U}_k \\ \vdots & \\ \underline{Z}_{l1} \cdot \underline{I}_1 + \underline{Z}_{l2} \cdot \underline{I}_2 + \dots + \underline{Z}_{lk} \cdot \underline{I}_k + \dots + \underline{Z}_{ll} \cdot \underline{I}_l + \dots + \underline{Z}_{ln} \cdot \underline{I}_n &= \underline{U}_l \\ \vdots & \\ \underline{Z}_{n1} \cdot \underline{I}_1 + \underline{Z}_{n2} \cdot \underline{I}_2 + \dots + \underline{Z}_{nk} \cdot \underline{I}_k + \dots + \underline{Z}_{nl} \cdot \underline{I}_l + \dots + \underline{Z}_{nn} \cdot \underline{I}_n &= \underline{U}_n . \end{aligned} \quad (3.22)$$

Ако инјектираните струи во сите јазли се еднакви на нула, освен во јазолот  $k$ , системот равенки (3.22) станува:

$$\begin{aligned} \underline{Z}_{1k} \cdot \underline{I}_k &= \underline{U}_1 \\ \underline{Z}_{2k} \cdot \underline{I}_k &= \underline{U}_2 \\ \vdots & \\ \underline{Z}_{kk} \cdot \underline{I}_k &= \underline{U}_k \\ \vdots & \\ \underline{Z}_{lk} \cdot \underline{I}_k &= \underline{U}_l \\ \vdots & \\ \underline{Z}_{nk} \cdot \underline{I}_k &= \underline{U}_n . \end{aligned} \quad (3.23)$$

од каде што следува:

$$\underline{Z}_{lk} = \frac{U_l}{I_k} ; \quad l=1, \dots, n; \quad l \neq k \quad (3.24)$$

и

$$\underline{Z}_{kk} = \frac{U_k}{I_k} . \quad (3.25)$$

Равенките (3.24) и (3.25) даваат можност за утврдување на физичкото значење на елементите на матрицата на импеданциите на електроенергетскиот систем. Така, на пример, ако во системот единствената ексцитација е инјектираната струја во јазолот  $k$ , еднаква на 1 А или 1 per unit, според (3.24), вондијагоналниот елемент  $\underline{Z}_{lk}$  е еднаков на напонот на јазолот  $l$ . Дијагоналниот елемент  $\underline{Z}_{kk}$  е специјален случај на претходното за  $k = l$ . Исто така, за дијагоналниот елемент  $\underline{Z}_{kk}$  велíme дека е влезна импеданција на електроенергетскиот систем, набљудувана кај јазолот  $k$ , во случај кога во сите други јазли инјектираните струи се еднакви на нула.

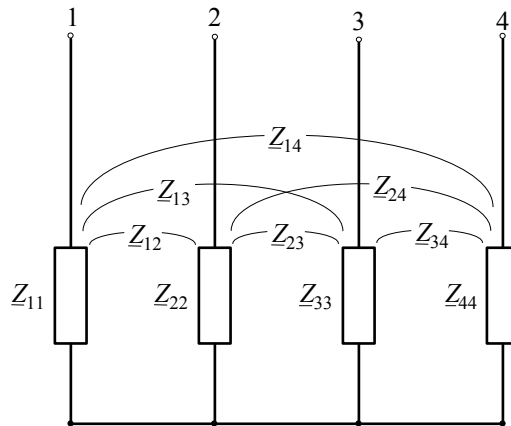
Тргувајќи од физичкото значење на елементите на матрицата  $\underline{Z}$ , за електроенергетски систем со  $n$  независни јазли и произволен број гранки може да се формира еквивалентна шема во вид на гребло (или чешел) со  $n$  гранки. Така, на пример, за еден систем со четири независни јазли и произволен број гранки, еквивалентна шема во вид на гребло е прикажана на сликата 3.5. На таа шема употребените ознаки значат исто како и во равенките (3.22). Да забележиме дека меѓусебните импеданции на гранките од еквивалентната шема во вид на гребло се еднакви на соодветните вондијагонални елементи на матрицата  $\underline{Z}$ .

За реципрочни системи, какви што се најчесто електроенергетските, матрицата на импеданциите на системот е симетрична.

Заслужува да се сврти вниманието на една специфичност на матрицата на импеданциите на системот. Додека некои вондијагонални елементи од матрицата на адмитанциите на системот можат да бидат еднакви на нула, во матрицата на импеданциите на системот **нема** елементи еднакви на нула.

Ако е позната матрицата  $\underline{Y}$ , матрицата  $\underline{Z}$  може да се определи со помош на (3.20). Некои нумерички методи за инверзија на матриците се изложени во Додатокот А. Но, во општ случај, постапката за инверзија на една матрица се состои од голем број пресметувања којшто е пропорционален на третиот степен на редот на матрицата. Поради тоа

често е попрактично матрицата  $\underline{Z}$  да се определи уважувајќи го физичкото значење на нејзините елементи, т.е. со помош на т.н. *алгоритам за постапно формирање на матрицата  $\underline{Z}$* .



Слика 3.5 Еквивалентна шема во вид на гребло (или чешел)

### 3.6. Алгоритам за постапно формирање на матрицата на импеданциите на електроенергетскиот систем

#### 3.6.1. Општо

Алгоритмот за постапно формирање на матрицата  $\underline{Z}$  е, всушност, постапка со која, при позната матрица на импеданциите на еден дел од електроенергетскиот систем, преку релативно едноставни пресметки можат да се пресметаат елементите на матрицата на импеданциите на електроенергетскиот систем којшто од претходниот се добива со додавање нова гранка.

Да тргнеме од многу едноставен систем што го сочинува само една гранка. Еден од јазлите на гранката е земен за референтен. Тој јазол е означен со индексот нула. На другиот јазол му е доделен индексот единица. Импеданцијата на гранката нека е означена со  $\underline{Z}_{0-1}$ . Во тој случај влезната импеданција на системот, набљудувана кај јазолот 1, е еднаква на импеданцијата на гранката 0–1, така што за матрицата на импеданциите на електроенергетскиот систем може да се напише:

$$\underline{Z} = \underline{Z}_{11} = \underline{Z}_{0-1} \quad (3.26)$$

Ако кон тој електроенергетски систем додадеме нова гранка, матрицата на новодобиениот електроенергетски систем ќе се добие со соодветна модификација на матрицата (3.26). Продолжувајќи ја оваа постапка сè додека не се додадат сите гранки на електроенергетскиот систем, постапно ќе ја добиеме и матрицата на импеданциите на целиот електроенергетски систем.

Делот на електроенергетскиот систем за кој ја познаваме (односно ја имаме формирана) матрицата на импеданциите ќе го нарекуваме *делумен систем*. Матрицата на импеданците на делумниот систем ќе ја означуваме со  $\underline{Z}_{\text{дел}}$ .

При додавањето на гранките кон делумниот систем можат да се јават два случаја:

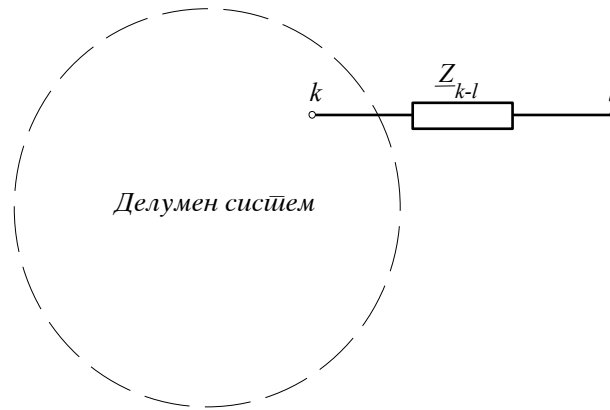
1. гранката што се додава поврзува јазол од делумниот систем со јазол што не е во состав на делумниот систем и
2. гранката што се додава поврзува два јазла од делумниот систем.

Во првиот случај велиме дека станува збор за *додавање на гранка на стеблото*, додека во вториот случај велиме дека се работи за *додавање на спојница*.

За наведените два случаја на додавање нова гранка кон делумниот систем ќе покажеме како се модифицира соодветната матрица на импеданциите на системот, претпоставувајќи дека делумниот систем содржи само реципрочни гранки и дека е таква и гранката што се додава. Освен тоа, ќе претпоставиме дека гранката што се додава нема индуктивна спрега со ни една од гранките на делумниот систем. Ако гранката што се додава е индуктивно спрегната со некоја од гранките на делумниот систем, се применува малку посложена постапка (на пример, постапката изложена во [21]). Во случаите кога гранката што се додава е индуктивно спрегната со повеќе од една гранка може да се користи постапката опишана во [28].

### 3.6.2. Додавање гранка на стеблото

Ќе претпоставиме дека делумниот систем содржи  $d$  јазли и гранката што се додава го поврзува јазолот  $k$  од делумниот систем со јазолот  $l$ , којшто сè уште не му припаѓа на делумниот систем, како што е прикажано на сликата 3.6. Импеданцијата на новододадената гранка нека е  $\underline{Z}_{k-l}$ . Јазолот  $k$  ќе го нарекуваме почетен јазол на гранката  $k-l$ , а јазолот  $l$  ќе го нарекуваме краен јазол на гранката  $k-l$ .



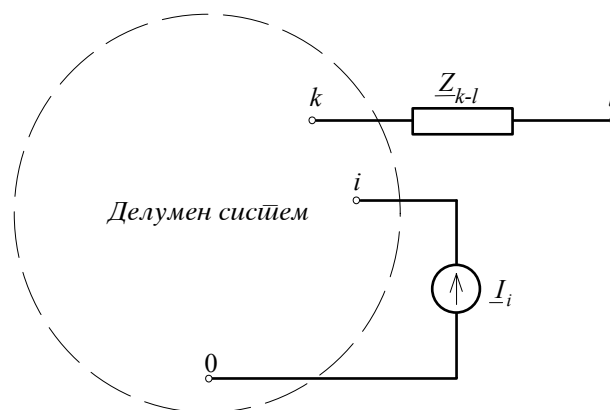
Слика 3.6 Додавање гранка на стеблото

Кога кон делумниот систем ќе се додаде гранката  $k-l$ , ќе се добие нов систем со  $d+1$  јазли. За тој систем равенката (3.21) може да се напише во вид:

$$\begin{bmatrix} \underline{U}_1 \\ \vdots \\ \underline{U}_i \\ \vdots \\ \underline{U}_k \\ \vdots \\ \underline{U}_d \\ \underline{U}_l \end{bmatrix} = \begin{bmatrix} \underline{Z}_{11} & \cdots & \underline{Z}_{1i} & \cdots & \underline{Z}_{1k} & \cdots & \underline{Z}_{1d} & \underline{Z}_{1l} \\ \vdots & & \vdots & & \vdots & & \vdots & \vdots \\ \underline{Z}_{i1} & \cdots & \underline{Z}_{ii} & \cdots & \underline{Z}_{ik} & \cdots & \underline{Z}_{id} & \underline{Z}_{il} \\ \vdots & & \vdots & & \vdots & & \vdots & \vdots \\ \underline{Z}_{k1} & \cdots & \underline{Z}_{ki} & \cdots & \underline{Z}_{kk} & \cdots & \underline{Z}_{kd} & \underline{Z}_{kl} \\ \vdots & & \vdots & & \vdots & & \vdots & \vdots \\ \underline{Z}_{d1} & \cdots & \underline{Z}_{di} & \cdots & \underline{Z}_{dk} & \cdots & \underline{Z}_{dd} & \underline{Z}_{dl} \\ \underline{Z}_{l1} & \cdots & \underline{Z}_{li} & \cdots & \underline{Z}_{lk} & \cdots & \underline{Z}_{ld} & \underline{Z}_{ll} \end{bmatrix} \cdot \begin{bmatrix} \underline{I}_1 \\ \vdots \\ \underline{I}_i \\ \vdots \\ \underline{I}_k \\ \vdots \\ \underline{I}_d \\ \underline{I}_l \end{bmatrix} \quad (3.27)$$

Равенката (3.27) важи за секои вредности на инјектираните струи. Нека земеме дека сите инјектирани струи се еднакви на нула, освен во јазолот  $i$ , што е различен од  $l$  (слика 3.7). Тогаш, од равенката (3.27) следува:

$$\begin{aligned}
 \underline{U}_1 &= \underline{Z}_{1i} \cdot I_i \\
 &\vdots \\
 \underline{U}_i &= \underline{Z}_{ii} \cdot I_i \\
 &\vdots \\
 \underline{U}_k &= \underline{Z}_{ki} \cdot I_i \\
 &\vdots \\
 \underline{U}_d &= \underline{Z}_{di} \cdot I_i \\
 \underline{U}_l &= \underline{Z}_{li} \cdot I_i \cdot
 \end{aligned}
 \tag{3.28}$$



Слика 3.7 Кон определувањето на елементот  $\underline{Z}_{li}$

Равенките (3.28) овозможуваат, со избрана струја  $I_i$  (на пример,  $I_i = 1$  А или  $I_i = 1$  per unit) и со определени (пресметани или измерени) напони на јазлите на делумниот систем и на новододадениот јазол  $l$ , да се пресметаат елементите на колоната  $i$  на матрицата на импеданциите на системот од сликата 3.7.

Ако во системот се инјектира струја само во јазолот  $i$  (слика 3.7), струјата во новододадената гранка  $k-l$  е еднаква на нула. Во тој случај не е тешко да се утврди дека присуството на таа гранка нема влијание врз напоните на јазлите на делумниот систем и од равенките (3.28) произлегува дека, по приклучувањето на гранката  $k-l$ , елементите  $\underline{Z}_{1i}$ ,  $\underline{Z}_{2i}$ ,  $\dots$ ,  $\underline{Z}_{di}$  ги имаат истите вредности како и пред нејзиното приклучување. Бидејќи овој заклучок важи за секое  $i \neq l$ , може да се констатира дека, со додавање гранка помеѓу јазол од делумниот систем и јазол што не му припаѓа на делумниот систем, добиваме нов систем чија матрица на импеданции се формира од матрицата на импеданциите на делумниот сис-

тем (без измени во неа) со додавање нова редица и нова колона, што му одговараат на новододадениот јазол  $l$ . Во согласност со оваа констатација е назначена поделбата на блокови во матрицата на импеданциите од равенката (3.27).

Ако електроенергетскиот систем е реципрочен, неговата матрица на импеданциите ќе биде симетрична. Тоа значи дека треба да ги определиме само елементите на новододадената редица, т.е. елементите  $\underline{Z}_{l1}, \underline{Z}_{l2}, \dots, \underline{Z}_{ld}$  и  $\underline{Z}_{ll}$ .

Најнапред ќе ги определиме вондијагоналните елементи на редицата  $l$ . Ако ненулта инјектирана струја постои само во јазолот  $i$ , од равенките (3.28) следува:

$$\underline{Z}_{li} = \frac{U_l}{I_i} . \quad (3.29)$$

Но, во тој случај струјата во гранката  $k-l$  е еднаква на нула и напонот на јазолот  $l$  е еднаков со напонот на јазолот  $k$ . Имајќи го тоа предвид, равенката (3.29) може да се напише во вид:

$$\underline{Z}_{li} = \frac{U_k}{I_i} = \frac{\underline{Z}_{ki} \cdot I_i}{I_i} = \underline{Z}_{ki} . \quad (3.30)$$

Земајќи  $i=1, \dots, d$  ( $i \neq l$ ), со равенката (3.30) можат да се определат сите вондијагонални елементи на новододадената редица  $l$ . Всушност, сите вондијагонални елементи на новододадената редица  $l$  се еднакви на соодветните елементи на редицата  $k$ .

Дијагоналниот елемент на новододадената редица  $l$  е еднаков на влезната импеданција на системот кај јазолот  $l$ . Бидејќи влезната импеданција кај јазолот  $k$  е  $\underline{Z}_{kk}$ , за влезната импеданција на системот кај јазолот  $l$  (слика 3.6) може да се напише:

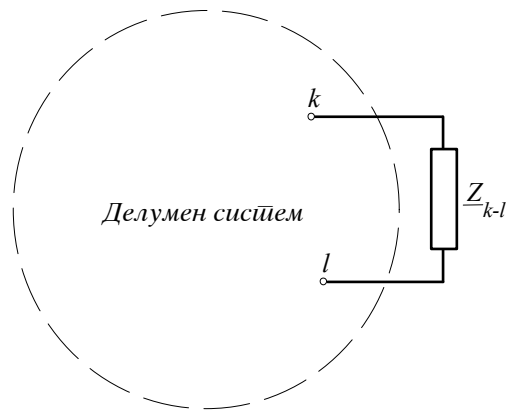
$$\underline{Z}_{ll} = \underline{Z}_{kk} + \underline{Z}_{k-l} . \quad (3.31)$$

Во специјалниот случај, кога јазолот  $k$  е референтен, вондијагоналните елементи на новододадената редица  $l$  се еднакви на нула, додека нејзиниот дијагонален елемент е еднаков на импеданцијата на новододадената гранка  $k-l$ .



### 3.6.3. Додавање спојница

Нека помеѓу јазлите  $k$  и  $l$  од делумниот систем, за кој е позната матрицата на импеданциите, се додаде нова гранка (спојница) со импеданција  $Z_{k-l}$  (слика 3.8). Јасно е дека матрицата на импеданциите на новодобиениот систем ќе биде со ист ред како и матрицата на импеданциите пред додавањето на новата гранка. Но, сосема е разбирливо дека постоењето нова гранка ги менува влезните импеданции на системот, барем кај јазлите  $k$  и  $l$ , а тоа значи дека матрицата на импеданциите на новиот систем нема да ги има истите елементи како и матрицата на импеданциите на системот пред додавањето на спојницата  $k-l$ . Ќе покажеме како се опередуваат елементите на новата матрица [20].



Слика 3.8 Додавање на спојница

Со  $\underline{Z}_{\text{стара}}$  и  $\underline{Y}_{\text{стара}}$  да ги означиме матрицата на импеданциите и матрицата на адмитанциите на делумниот систем пред додавањето на спојницата  $k-l$ , чија адмитанција е  $\underline{Y}_{k-l} = 1/\underline{Z}_{k-l}$ . Со  $\underline{Z}_{\text{нова}}$  и  $\underline{Y}_{\text{нова}}$  ќе ги означиме матрицата на импеданциите и матрицата на адмитанциите на системот по додавањето на спојницата  $k-l$ . Бидејќи претпоставивме дека спојницата што се додава не е индуктивно спрегната со ни една друга гранка, врската помеѓу матрицата на адмитанциите на системот, по додавањето на спојницата  $k-l$  и пред нејзиното додавање, може да се изрази со равенката:

$$\underline{Y}_{\text{нова}} = \underline{Y}_{\text{стара}} + \begin{matrix} & \begin{matrix} 1 & & k & & l & & d \end{matrix} \\ \begin{matrix} 1 \\ \vdots \\ k \\ \vdots \\ l \\ \vdots \\ d \end{matrix} & \begin{bmatrix} 0 & \cdots & 0 & \cdots & 0 & \cdots & 0 \\ \vdots & & \vdots & & \vdots & & \vdots \\ 0 & \cdots & \underline{Y}_{k-l} & \cdots & -\underline{Y}_{k-l} & \cdots & 0 \\ \vdots & & \vdots & & \vdots & & \vdots \\ 0 & \cdots & -\underline{Y}_{k-l} & \cdots & \underline{Y}_{k-l} & \cdots & 0 \\ \vdots & & \vdots & & \vdots & & \vdots \\ 0 & \cdots & 0 & \cdots & 0 & \cdots & 0 \end{bmatrix} \end{matrix}$$

или во поинаква форма:

$$\underline{Y}_{\text{нова}} = \underline{Y}_{\text{стара}} + \underline{Y}_{k-l} \cdot \begin{matrix} 1 \\ \vdots \\ k \\ \vdots \\ l \\ \vdots \\ d \end{matrix} \begin{bmatrix} 0 \\ \vdots \\ 1 \\ \vdots \\ -1 \\ \vdots \\ 0 \end{bmatrix} \cdot [0 \quad \cdots \quad 1 \quad \cdots \quad -1 \quad \cdots \quad 0]. \quad (3.32)$$

Ако се воведат реалните матрици:

$$\mathbf{u} = \begin{matrix} 1 \\ \vdots \\ k \\ \vdots \\ l \\ \vdots \\ d \end{matrix} \begin{bmatrix} 0 \\ \vdots \\ 1 \\ \vdots \\ -1 \\ \vdots \\ 0 \end{bmatrix} \quad (3.33)$$

и

$$\mathbf{v} = \mathbf{u}^T,$$

равенката (3.32) може да се напише во вид:

$$\underline{Y}_{\text{нова}} = \underline{Y}_{\text{стара}} + \underline{Y}_{k-l} \cdot \mathbf{u} \cdot \mathbf{v}. \quad (3.34)$$

По додавање на спојницата  $k-l$ , за матрицата на импеданциите на системот, означена со  $\underline{Z}_{\text{нова}}$ , може да се напише:

$$\underline{Z}_{\text{нова}} = \underline{Y}_{\text{нова}}^{-1} = (\underline{Y}_{\text{стара}} + \underline{Y}_{k-l} \cdot \underline{u} \cdot \underline{v})^{-1}. \quad (3.35)$$

Врз основа на равенките (A70) и (A71) (од Додатокот А) не е тешко да се покаже дека десната страна на равенката (3.35) може да се изрази на следниов начин:

$$(\underline{Y}_{\text{стара}} + \underline{Y}_{k-l} \cdot \underline{u} \cdot \underline{v})^{-1} = \underline{Y}_{\text{стара}}^{-1} - \frac{1}{\underline{Z}_{\text{пом.}}} \cdot \underline{Y}_{\text{стара}}^{-1} \cdot \underline{u} \cdot \underline{v} \cdot \underline{Y}_{\text{стара}}^{-1}, \quad (3.36 \text{ а})$$

при што вредноста на скаларот  $\underline{Z}_{\text{пом.}}$  се определува од равенката:

$$\underline{Z}_{\text{пом.}} = \frac{1}{\underline{Y}_{k-l}} + \underline{v} \cdot \underline{Y}_{\text{стара}}^{-1} \cdot \underline{u}. \quad (3.36 \text{ б})$$

Од равенките (3.35), (3.36 а) и (3.36 б) добиваме:

$$\begin{aligned} \underline{Z}_{\text{нова}} &= \underline{Y}_{\text{стара}}^{-1} - \frac{1}{\underline{Z}_{\text{пом.}}} \cdot \underline{Y}_{\text{стара}}^{-1} \cdot \underline{u} \cdot \underline{v} \cdot \underline{Y}_{\text{стара}}^{-1} \\ &= \underline{Z}_{\text{стара}} - \frac{1}{\underline{Z}_{\text{пом.}}} \cdot \underline{Z}_{\text{стара}} \cdot \underline{u} \cdot \underline{v} \cdot \underline{Z}_{\text{стара}}, \end{aligned} \quad (3.37)$$

каде што е:

$$\underline{Z}_{\text{пом.}} = \underline{Z}_{k-l} + \underline{v} \cdot \underline{Z}_{\text{стара}} \cdot \underline{u}. \quad (3.38)$$

Натамошната постапка се поедноставува со воведување помошна матрица-редица:

$$\begin{aligned} \underline{Z}_{\text{пом.редица}} &= \underline{v} \cdot \underline{Z}_{\text{стара}} \\ &= [\underline{Z}_{k1} - \underline{Z}_{l1} \quad \cdots \quad \underline{Z}_{kk} - \underline{Z}_{lk} \quad \cdots \quad \underline{Z}_{kl} - \underline{Z}_{ll} \quad \cdots \quad \underline{Z}_{kd} - \underline{Z}_{ld}] \end{aligned} \quad (3.39)$$

и помошна матрица-колона:

$$\underline{Z}_{\text{пом.колона}} = \underline{Z}_{\text{стара}} \cdot \mathbf{u} = \begin{bmatrix} \underline{Z}_{1k} \\ \vdots \\ \underline{Z}_{kk} \\ \vdots \\ \underline{Z}_{lk} \\ \vdots \\ \underline{Z}_{dk} \end{bmatrix} - \begin{bmatrix} \underline{Z}_{1l} \\ \vdots \\ \underline{Z}_{kl} \\ \vdots \\ \underline{Z}_{ll} \\ \vdots \\ \underline{Z}_{dl} \end{bmatrix} = \begin{bmatrix} \underline{Z}_{1k} - \underline{Z}_{1l} \\ \vdots \\ \underline{Z}_{kk} - \underline{Z}_{kl} \\ \vdots \\ \underline{Z}_{lk} - \underline{Z}_{ll} \\ \vdots \\ \underline{Z}_{dk} - \underline{Z}_{dl} \end{bmatrix}. \quad (3.40)$$

Нека со  $\underline{Z}_{\text{пом.редица}(l)}$  е означен елементот во колоната  $l$  на помошната матрица редица. Од равенката (3.39) произлегува дека тој елемент е еднаков на разликата на елементите на матрицата  $\underline{Z}_{\text{стара}}$ , коишто се наоѓаат во редиците  $k$  и  $l$  на колоната  $l$ , т.е.

$$\underline{Z}_{\text{пом.редица}(l)} = \underline{Z}_{kl} - \underline{Z}_{ll}. \quad (3.41)$$

Нека со  $\underline{Z}_{\text{пом.колона}(k)}$  го означиме елементот во редицата  $k$  на помошната матрица колона. Од равенката (3.40) се гледа дека тој елемент е еднаков на разликата на елементите од матрицата  $\underline{Z}_{\text{стара}}$ , коишто се наоѓаат во колоните  $k$  и  $l$  од редицата  $k$ , т.е.

$$\underline{Z}_{\text{пом.колона}(k)} = \underline{Z}_{kk} - \underline{Z}_{kl}. \quad (3.42)$$

За реципрочни системи матриците на импеданциите се симетрични, и за нив важи равенството:

$$\underline{Z}_{\text{пом.редица}} = \underline{Z}_{\text{пом.колона}}^T, \quad (3.43 \text{ а})$$

т.е. за секое  $k$  е:

$$\underline{Z}_{\text{пом.колона}(k)} = \underline{Z}_{\text{пом.редица}(k)}. \quad (3.43 \text{ б})$$

Со тоа, од равенките (3.33), (3.40) и (3.42) следува:

$$\mathbf{v} \cdot \underline{Z}_{\text{стара}} \cdot \mathbf{u} = \mathbf{v} \cdot \underline{Z}_{\text{пом.колона}} = \underline{Z}_{\text{пом.колона}(k)} - \underline{Z}_{\text{пом.колона}(l)}. \quad (3.44)$$

Натаму, од равенките (3.38) и (3.44) се добива:

$$\underline{Z}_{\text{пом.}} = \underline{Z}_{\text{пом.колона}(k)} - \underline{Z}_{\text{пом.колона}(l)} + \underline{Z}_{k-l} \cdot \quad (3.45)$$

Со воведување на помошните матрици  $\underline{Z}_{\text{пом.редица}}$  и  $\underline{Z}_{\text{пом.колона}}$ , од равенката (3.37) за матрицата на импеданциите на системот, по додавањето на спојницата  $k-l$ , се добива:

$$\underline{Z}_{\text{нова}} = \underline{Z}_{\text{стара}} - \frac{1}{\underline{Z}_{\text{пом.}}} \cdot \underline{Z}_{\text{пом.колона}} \cdot \underline{Z}_{\text{пом.редица}} \cdot \quad (3.46)$$

Од матричната равенка (3.46), за елементот на новодобиената матрица на импеданциите на системот, што се наоѓа во редицата  $i$  и колоната  $j$ , следува:

$$\underline{Z}_{ij(\text{нов})} = \underline{Z}_{ij(\text{стар})} - \frac{\underline{Z}_{\text{пом.колона}(i)} \cdot \underline{Z}_{\text{пом.редица}(j)}}{\underline{Z}_{\text{пом.}}} \cdot \quad (3.47)$$

Имајќи ги предвид равенките (3.43 а) и (3.43 б), равенките (3.46) и (3.47) можат да се напишат во форма:

$$\underline{Z}_{\text{нова}} = \underline{Z}_{\text{стара}} - \frac{1}{\underline{Z}_{\text{пом.}}} \cdot \underline{Z}_{\text{пом.колона}} \cdot \underline{Z}_{\text{пом.колона}}^T \quad (3.48)$$

и

$$\underline{Z}_{ij(\text{нов})} = \underline{Z}_{ij(\text{стар})} - \frac{\underline{Z}_{\text{пом.колона}(i)} \cdot \underline{Z}_{\text{пом.колона}(j)}}{\underline{Z}_{\text{пом.}}} \cdot \quad (3.49)$$

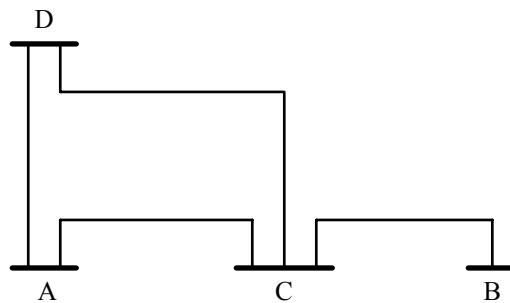
каде што скаларот  $\underline{Z}_{\text{пом.}}$  се определува со равенката (3.45).

Накусо, во процесот на постапно формирање на матрицата  $\underline{Z}$  се тргнува од тоа дека на самиот почеток делумниот систем го сочинува само референтниот јазол. Во првиот чекор кон делумниот систем се додава една од гранките на која ѝ припаѓа референтниот јазол. Во следните чекори се додаваат гранки што имаат барем еден јазол што му припаѓа на делумниот систем.

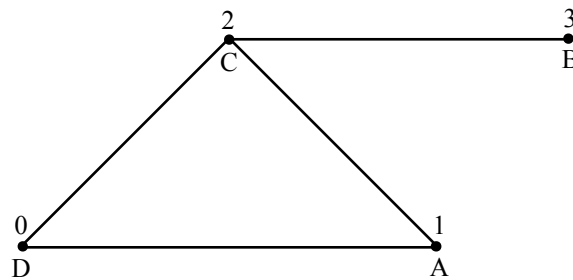
Сосема е разбирливо дека обемот на пресметувањата, според равенката (3.48) односно (3.49), зависи од редот на матрицата на импеданциите на делумниот систем. Со цел да се намали обемот на пресметките во процесот на постапно формирање на матрицата  $\underline{Z}$ , може да се препорача секоја спојница да се додава во првиот чекор кога тоа ќе биде можно.

### 3.6.4. Прв пример на постапно формирање на матрицата на импеданциите на електроенергетскиот систем

Даден е едноставен електроенергетски систем чија еднополна шема е прикажана на сликата 3.9. Импеданциите на елементите за директниот редослед се дадени во табелата 3.2. За системот од сликата 3.9 графот за директниот редослед е прикажан на сликата 3.10. Да се формира матрицата на импеданциите на електроенергетскиот систем за директниот редослед, земајќи го јазолот D како референтен.



Слика 3.9 Еднополна шема на системот од примерот 3.6.4



Слика 3.10 Граф на системот од сликата 3.9

**Решение :**

Како што е вообичаено, референтниот јазол D ќе го означиме со индексот 0. Бидејќи матрицата на импеданциите на електроенергетскиот систем ќе ја формираме постапно, првата гранка што ќе се додаде кон референтниот јазол може да биде или гранката D–A или гранката D–C, т.е. една од гранките на кои им припаѓа референтниот јазол. Да земеме дека најнапред ќе се додаде гранката D–A. Тогаш на јазолот A му се доделува индексот 1. Потоа, во вториот чекор, можат да се додадат или гранката A–C или гранката D–C. Да земеме дека ќе се додаде гранката D–C. Тогаш на јазолот C ќе му се додели индексот 2. Во трети-

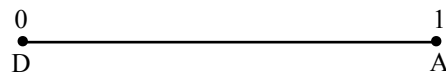
Табела 3.2 Податоци за елементите на системот од сликата 3.9

Елемент	Импеданција за директен редослед $\Omega$
Вод А–С	0,30+j0,90
Вод С–В	0,45+j1,25
Вод А–D	0,20+j0,60
Вод С–D	0,50+j1,50

от чекор може да се додаде или гранката С–В или гранката А–С. Подобро е да се додаде гранката А–С, бидејќи таа е спојница. Како што беше наведено во претходното потпоглавје, со цел да се заштеди во пресметките, спојниците треба да се додаваат штом се создадат услови за нивното додавање. На крајот, во четвртиот чекор ќе се додаде гранката С–В и на јазолот В му се доделува индексот 3.

Да ја проследиме реализацијата на процесот на постапно формирање на матрицата на импеданциите за дадениот систем. Во првиот чекор на процесот ја додадовме гранката 0–1. На крајот на тој чекор графот на делумниот систем е како на сликата 3.11, а матрицата на импеданциите на делумниот систем е:

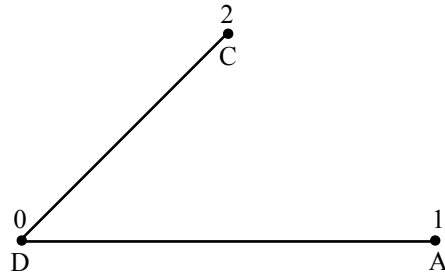
$$\underline{Z}_{\text{дел.1}} = [0,2 + j0,6].$$



Слика 3.11 Граф на делумниот систем по првиот чекор

Во вториот чекор ја додаваме гранката 0–2. По вториот чекор графот на делумниот систем е како на сликата 3.12, а матрицата на импеданциите на делумниот систем е:

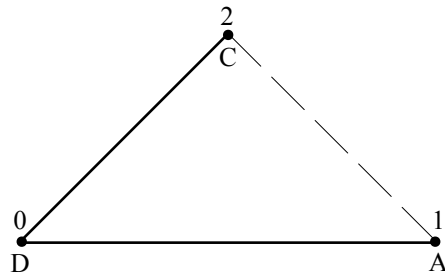
$$\underline{Z}_{\text{дел.2}} = \begin{bmatrix} 0,2 + j0,6 & 0 \\ 0 & 0,5 + j1,5 \end{bmatrix}.$$



Слика 3.12 Граф на делумниот систем по вториот чекор

Во третиот чекор се додава спојницата 1–2 и графот на делумниот систем станува како на сликата 3.13. Во процесот на формирање на матрицата на импеданциите на делумниот систем најнапред ги пресметуваме елементите на помошната матрица колона. Притоа ја користиме равенката (3.40). Всушност, елементот во првата редица на помошната матрица колона е еднаков на разликата помеѓу елементот во првата колона и првата редица на матрицата на импеданциите на делумниот систем и елементот во втората колона и првата редица на истата матрица. Аналогно важи и за елементот во втората редица на помошната матрица колона. Така, имајќи предвид дека е  $k=1$  и  $l=2$ , за помошната матрица колона добиваме:

$$\underline{Z}_{\text{пом.колона}} = \begin{bmatrix} 0,2 + j0,6 \\ -0,5 - j1,5 \end{bmatrix}.$$



Слика 3.13 Граф на делумниот систем по третиот чекор

Потоа, со помош на равенката (3.45) пресметуваме:

$$\begin{aligned} \underline{Z}_{\text{пом.}} &= \underline{Z}_{\text{пом.колона}}(k) - \underline{Z}_{\text{пом.колона}}(l) + \underline{Z}_{k-l} \\ &= \underline{Z}_{\text{пом.колона}}(1) - \underline{Z}_{\text{пом.колона}}(2) + \underline{Z}_{1-2} \\ &= 0,2 + j0,6 - (-0,5 - j1,5) + 0,3 + j0,9 = (1 + j3) \Omega . \end{aligned}$$



На крајот на третиот чекор се пресметува:

$$\underline{Z}_{\text{дел.3}} = \begin{bmatrix} 0,2 + j0,6 & 0 \\ 0 & 0,5 + j1,5 \end{bmatrix} - \frac{1}{1+j3} \cdot \begin{bmatrix} 0,2 + j0,6 \\ -0,5 - j1,5 \end{bmatrix} \cdot [0,2 + j0,6 \quad -0,5 - j1,5] ,$$

т.е.

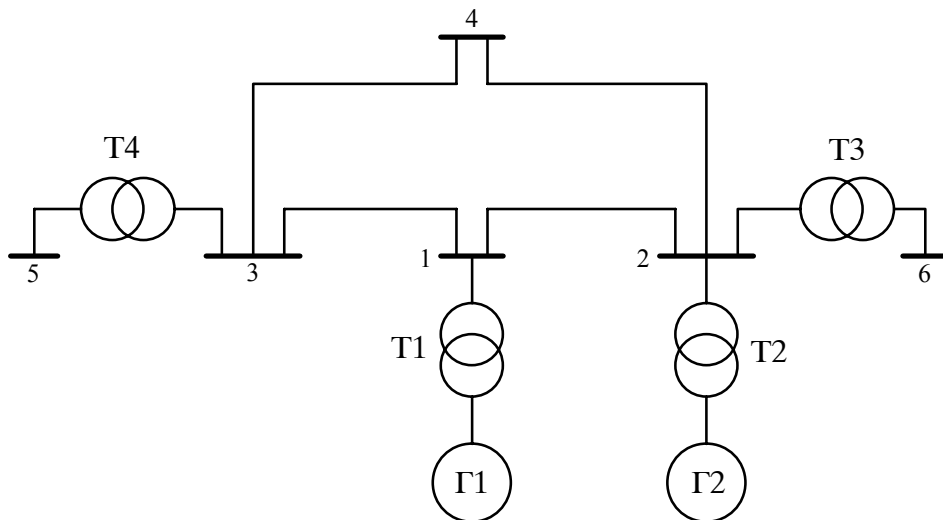
$$\underline{Z}_{\text{дел.3}} = \begin{bmatrix} 0,16 + j0,48 & 0,10 + j0,30 \\ 0,10 + j0,30 & 0,25 + j0,75 \end{bmatrix} .$$

Конечно, во четвртиот чекор ја додаваме гранката 2–3. Со тоа графот на делумниот систем станува идентичен на графот на дадениот електроенергетски систем, прикажан на сликата 3.10. За да се добие конечната матрица на импеданциите на електроенергетскиот систем, потребно е кон матрицата на импеданциите добиена на крајот на третиот чекор да се додаде нова редица и нова колона, кои соодветствуваат на јазолот 3. Елементите на таа редица и колона се определуваат со помош на равенките (3.30) и (3.31). Така добиваме:

$$\underline{Z} = \underline{Z}^{(1)} = \begin{bmatrix} 0,16 + j0,48 & 0,10 + j0,30 & 0,10 + j0,30 \\ 0,10 + j0,30 & 0,25 + j0,75 & 0,25 + j0,75 \\ 0,10 + j0,30 & 0,25 + j0,75 & 0,70 + j2,00 \end{bmatrix} .$$

### 3.6.5. Втор пример на постапно формирање на матрицата на импеданциите на електроенергетскиот систем

Да набљудуваме електроенергетски систем чијашто еднополна шема е прикажана на сликата 3.14. Податоците за импеданциите на елементите се дадени во табелата 3.3. Со помош на алгоритмот за постапно формирање на матрицата на импеданциите на електроенергетскиот систем, за набљудуваниот систем да се формира матрицата на импеданциите на системот за директниот редослед, земајќи ја земјата како референтен јазол.



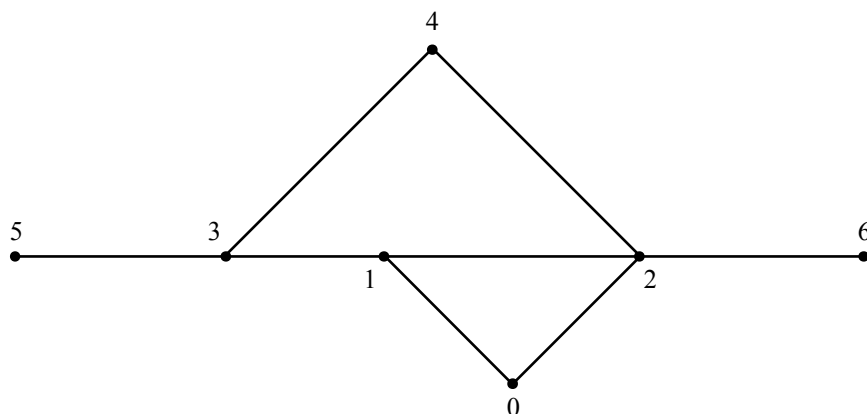
Слика 3.14 Однополна шема на електроенергетскиот систем од примерот 3.6.5

Табела 3.3 Податоци за елементите на системот од сликата 3.14

Елемент	Импеданција за директен редослед per unit
Генератор Г1	$j10$
Генератор Г2	$j25$
Трансформатор Т1	$j10$
Трансформатор Т2	$j25$
Трансформатор Т3	$j37$
Трансформатор Т4	$j25$
Вод 1–2	$j30$
Вод 1–3	$j24$
Вод 2–4	$j15$
Вод 3–4	$j30$

Р е ш е н и е :

Графот на електроенергетскиот систем за директен редослед е претставен на сликата 3.15.

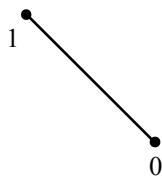


Слика 3.15 Граф на системот од сликата 3.14

На сликата 3.14, како и на сликата 3.15, е извршено нумерирање (индексирање) на јазлите. Тоа е направено имајќи го предвид алгоритмот за постапно формирање на матрицата на импеданциите на електроенергетскиот систем, со цел во таа матрица: првата редица и првата колона да соодветствуваат на јазолот со индекс еднаков на единица, втората редица и втората колона да соодветствуваат на јазолот со индекс еднаков на два итн.

Во првиот чекор ќе ја додадеме гранката 0–1. За директен редослед импеданцијата на таа гранка е еднаква на сумата на импеданциите на генераторот и трансформаторот кај јазолот 1. По тој чекор делумниот систем е како на сликата 3.16, а неговата матрица на импеданциите е:

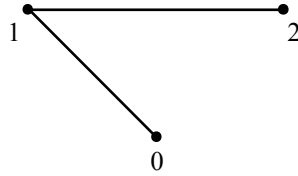
$$\underline{Z}_{\text{дел},1} = j[20] .$$



Слика 3.16 Графот на делумниот систем по додавање на гранката 0–1

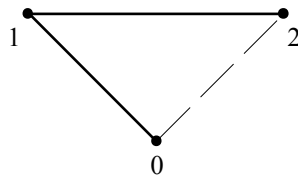
Во вториот чекор може да се додаде или гранката 1–2 или гранката 0–2. Да ја додадеме гранката 1–2. Со тоа делумниот систем по вториот чекор е како на сликата 3.17. Со помош на равенките (3.30) и (3.31), земајќи дека е  $k=1$  и  $m=2$ , за соодветната матрица на импеданциите на делумниот систем добиваме:

$$\underline{Z}_{\text{дел},2} = j \begin{bmatrix} 20 & 20 \\ 20 & 50 \end{bmatrix}.$$



Слика 3.17 Графот на делумниот систем по додавање на гранката 1–2

Бидејќи се исполнети услови за додавање на спојницата 0–2, во третиот чекор ја додаваме таа спојница. Тоа е во согласност со препораката спојниците да се додаваат што е можно порано. Така графот на делумниот систем станува како на сликата 3.18. За директен редослед импеданцијата на спојницата 0–2 е еднаква на сумата на импеданциите на генераторот и трансформаторот кај јазолот 2.



Слика 3.18 Графот на делумниот систем по додавање на спојницата 0–2

Во овој случај е  $k = 2$  и  $m = 0$  и од равенката (3.40) добиваме дека помошната колона ќе биде идентична со втората колона на матрицата  $\underline{Z}_{\text{дел},2}$  (бидејќи на референтниот јазол му соодветствува колона со сите елементи еднакви на нула), т.е.

$$\underline{Z}_{\text{пом.колона}} = j \begin{bmatrix} 20 \\ 50 \end{bmatrix}.$$

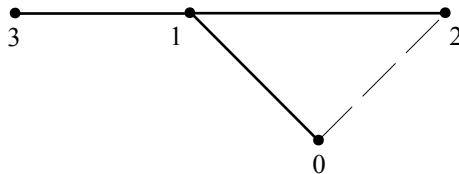
Натаму, од равенката (3.45) за помошниот скалар следува:

$$\begin{aligned} \underline{Z}_{\text{пом.}} &= \underline{Z}_{\text{пом.колона}(k)} - \underline{Z}_{\text{пом.колона}(m)} + \underline{Z}_{k-m} \\ &= \underline{Z}_{\text{пом.колона}(2)} - \underline{Z}_{\text{пом.колона}(0)} + \underline{Z}_{2-0} = j50 - 0 + j50 = j100 \text{ per unit,} \end{aligned}$$

по што, со помош на равенката (3.48), добиваме:

$$\underline{Z}_{\text{дел},3} = j \begin{bmatrix} 20 & 20 \\ 20 & 50 \end{bmatrix} - \frac{1}{j100} \cdot j \begin{bmatrix} 20 \\ 50 \end{bmatrix} \cdot j \begin{bmatrix} 20 & 50 \end{bmatrix} = j \begin{bmatrix} 16 & 10 \\ 10 & 25 \end{bmatrix}.$$

Потоа се додава гранката 1–3. Тоа е гранка на стеблото и по нејзиното додавање графот на делумниот систем е прикажан на сликата 3.19.

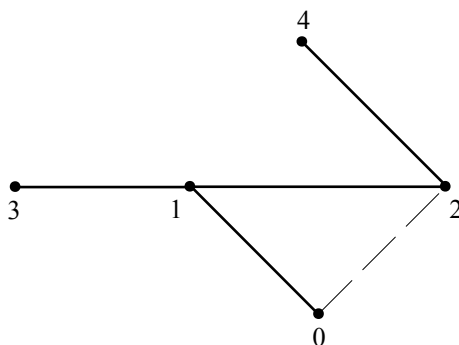


Слика 3.19 Граф на делумниот систем по додавање на гранката 1–3

Земајќи дека е  $k=1$  и  $m=3$ , со помош на равенките (3.30) и (3.31), за матрицата на импеданциите на делумниот систем, по додавањето на гранката 1–3, добиваме:

$$\underline{Z}_{\text{дел.4}} = j \begin{bmatrix} 16 & 10 & 16 \\ 10 & 25 & 10 \\ 16 & 10 & 40 \end{bmatrix}.$$

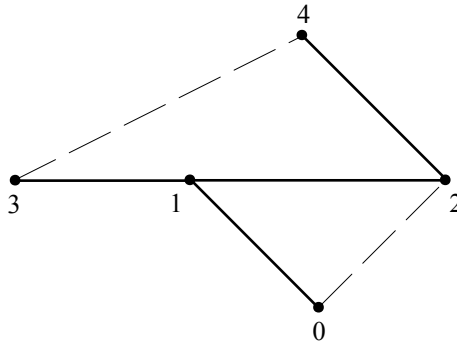
Бидејќи и во петтиот чекор нема можности за додавање спојница, треба да се одлучиме за додавање на една од можните гранки на стеблото: гранката 2–4 или гранката 3–4. Нека се одлучиме за додавање на гранката 2–4. Графот на добиениот делумен систем ќе биде како на сликата 3.20. Земајќи дека е  $k=2$  и  $m=4$ , со помош на равенките (3.30) и (3.31), за матрицата на импеданциите на делумниот систем се добива:



Слика 3.20 Графот на делумниот систем по додавање на гранката 2–4

$$\underline{Z}_{\text{дел.5}} = \text{j} \begin{bmatrix} 16 & 10 & 16 & 10 \\ 10 & 25 & 10 & 25 \\ 16 & 10 & 40 & 10 \\ 10 & 25 & 10 & 40 \end{bmatrix}.$$

Бидејќи се создадени услови за додавање на спојницата 3–4, во шестиот чекор ќе ја додадеме таа спојница и графот на добиениот делумен систем ќе биде како на сликата 3.21.



Слика 3.21 Графот на делумниот систем по додавање на спојницата 3–4

Во процесот на определување матрица на импеданциите на новодобиениот делумен систем најнапред се формира помошната колона. Бидејќи се додава спојницата 3–4 (т.е. се зема  $k = 3$  и  $m = 4$ ), според равенката (3.40), елементите на помошната колона се еднакви на разликата помеѓу соодветните елементи на третата и четвртата колона на матрицата  $\underline{Z}_{\text{дел.5}}$ . Така се добива:

$$\underline{Z}_{\text{пом.колона}} = \text{j} \begin{bmatrix} 16 - 10 \\ 10 - 25 \\ 40 - 10 \\ 10 - 40 \end{bmatrix} = \text{j} \begin{bmatrix} 6 \\ -15 \\ 30 \\ -30 \end{bmatrix}.$$

Според равенката (3.45), помошниот скалар е:

$$\begin{aligned} \underline{Z}_{\text{пом.}} &= \underline{Z}_{\text{пом.колона}(k)} - \underline{Z}_{\text{пом.колона}(m)} + \underline{Z}_{k-m} \\ &= \underline{Z}_{\text{пом.колона}(3)} - \underline{Z}_{\text{пом.колона}(4)} + \underline{Z}_{3-4} \\ &= \text{j}30 - (-\text{j}30) + \text{j}90 = \text{j}90 \text{ per unit}. \end{aligned}$$

Потоа, со помош на равенката (3.48), за матрицата на импеданциите на делумниот систем, по додавањето на спојницата 3–4, добиваме:

$$\underline{Z}_{\text{дел.6}} = j \begin{bmatrix} 16 & 10 & 16 & 10 \\ 10 & 25 & 10 & 25 \\ 16 & 10 & 40 & 10 \\ 10 & 25 & 10 & 40 \end{bmatrix} - j \frac{1}{90} \cdot \begin{bmatrix} 6 \\ -15 \\ 30 \\ -30 \end{bmatrix} \cdot [6 \quad -15 \quad 30 \quad -30],$$

т.е.

$$\underline{Z}_{\text{дел.6}} = j \begin{bmatrix} 15,6 & 11 & 14 & 12 \\ 11 & 22,5 & 15 & 20 \\ 14 & 15 & 30 & 20 \\ 12 & 20 & 20 & 30 \end{bmatrix}.$$

Натаму, се додаваат гранките 3–5 и 2–6, со што графот на делумниот систем станува идентичен со графот на дадениот систем (прикажан на сликата 3.15). Така, на крајот за бараната матрица на импеданциите на електроенергетскиот систем ќе се добие:

$$\underline{Z} = \underline{Z}^{(1)} = j \begin{bmatrix} 15,6 & 11 & 14 & 12 & 14 & 11 \\ 11 & 22,5 & 15 & 20 & 15 & 22,5 \\ 14 & 15 & 30 & 20 & 30 & 15 \\ 12 & 20 & 20 & 30 & 20 & 20 \\ 14 & 15 & 30 & 20 & 55 & 15 \\ 11 & 22,5 & 15 & 20 & 15 & 59,5 \end{bmatrix}.$$

### 3.7. Промени во матрицата на импеданциите при промени во електроенергетскиот систем

#### 3.7.1. Исклучување на гранка

Нека е позната матрицата  $\underline{Z}$  за еден систем и нека се бара матрицата  $\underline{Z}'$  за системот кој од претходниот се разликува само по една исклучена гранка. Нека е тоа гранката  $k-l$  и нека таа не е индуктивно спрегната со ни една гранка од системот, но припаѓа најмалку на една од контурите. Тогаш ефектот на исклучувањето на гранката  $k-l$  е еднаков со ефектот на додавањето нова спојница помеѓу јазлите  $k$  и  $l$ , при

што импеданцијата на новододадената спојница е спротивна на импеданцијата на гранката  $k-l$ .

### 3.7.2. Промена на импеданција на гранка

Промена на импеданција на една гранка на електроенергетскиот систем повлекува соодветни промени во матрицата на импеданциите на системот. Во што ќе се состојат промените зависи од тоа дали гранката припаѓа на некоја контура на системот или не.

Нека гранката  $k-l$  ( $l > k$ ) претставува единствена врска помеѓу два субграфа. Множеството на јазлите на субграфот што го содржи јазолот  $k$  ќе го означиме со  $\mu_k$ , а множеството на јазлите на субграфот што го содржи јазолот  $l$  ќе го означиме со  $\mu_l$ . Во секој од субграфовите можат да постојат контури, но референтниот јазол нека му припаѓа само на субграфот  $\mu_k$ . Во тој случај, набљудуваната гранка  $k-l$  не припаѓа на ни една контура и промената на нејзината импеданција нема да предизвика промена на сите елементи на претходно формираната матрица на импеданциите на електроенергетскиот систем. Промената на импеданцијата на гранката  $k-l$ , од  $Z_{k-l(\text{стара})}$  на  $Z_{k-l(\text{нова})}$ , ќе предизвика промена само на елементите на матрицата на импеданциите на електроенергетскиот систем што соодветствуваат на редиците и колоните на јазлите од субграфот  $\mu_l$ . На сите тие елементи треба да им се додаде разликата помеѓу новата и старата вредност на импеданцијата на набљудуваната гранка  $k-l$ . Формално, може да се напише:

$$Z_{ij(\text{нов})} = Z_{ij(\text{стар})} + Z_{k-l(\text{нова})} - Z_{k-l(\text{стара})}; \quad i, j \in \mu_l .$$

Поинаков е случајот кога набљудуваната гранка  $k-l$  припаѓа на некоја од контурите на електроенергетскиот систем. Тогаш ефектот на промената на нејзината импеданција е еднаков со ефектот на додавањето дополнителна спојница, паралелно на набљудуваната гранка. Импеданцијата на дополнителната спојница зависи од вредностите на импеданцијата на набљудуваната гранка, пред и по нејзината промена. Нека при формирањето на матрицата  $Z$  набљудуваната гранка била земена предвид со импеданцијата  $Z_{k-l(\text{стара})}$ , а нејзината нова вредност нека е  $Z_{k-l(\text{нова})}$ . Импеданцијата на дополнителната спојница се пресметува со равенката:

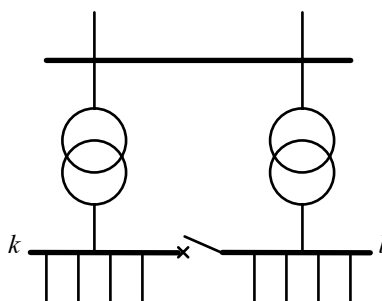


$$\underline{Z}_{k-l(\text{доп.})} = \frac{\underline{Z}_{k-l(\text{стара})} \cdot \underline{Z}_{k-l(\text{нова})}}{\underline{Z}_{k-l(\text{стара})} - \underline{Z}_{k-l(\text{нова})}}. \quad (3.50)$$

Најчесто промената на импеданцијата на една спојница (т.е. додавањето дополнителна спојница) повлекува промена на сите елементи на матрицата на импеданции на електроенергетскиот систем. Тоа не е случај само кога спојницата припаѓа на еден дел од системот, а референтниот јазол е во друг дел од системот и тие два дела се поврзани само со една гранка. Во тој случај, ќе се променат само елементите на матрицата на импеданции на системот што се наоѓаат во редиците и колоните што соодветствуваат на јазлите од делот на системот во кој се наоѓа и гранката чија импеданција е променета.

### 3.7.3. Раздвоени собирници

Во електроенергетските системи не е реткост да се сретнат постројки со раздвоени собирници. Еден таков пример е прикажан на сликата 3.22, каде собирниците  $k$  и  $l$  се раздвоени со помош на прекинувач. Ако од која и да било причина тој прекинувач треба да се затвори, ќе се добие нова конфигурација на системот. Матрицата на импеданциите на новодобиениот систем ќе ја означиме со  $\underline{Z}'$ . Таа се разликува од матрицата на импеданциите на системот пред затворање на прекинувачот, која ќе ја означиме со  $\underline{Z}$ . Елементите на матрицата  $\underline{Z}'$  ќе се добијат како резултат на додавање спојница помеѓу раздвоените собирници  $k$  и  $l$ , при што импеданцијата на спојницата е еднаква на нула. Јасно е дека во така добиената матрица соодветните елементи во редиците (односно колоните)  $k$  и  $l$  ќе бидат еднакви.



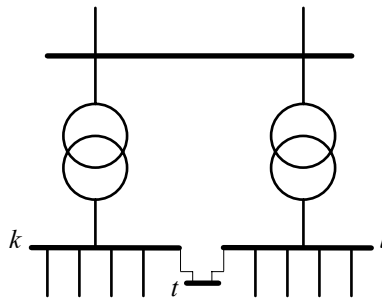
Слика 3.22 Постројка со раздвоени собирници на понискиот напон

Меѓутоа, од така добиената матрица  $\underline{Z}'$  не може повторно да се добие матрицата  $\underline{Z}$ , бидејќи помеѓу собирниците  $k$  и  $l$  е гранка со импеданција еднаква на нула, па нејзиното исклучување не може да се симулира со додавање паралелна спојница со импеданција  $-0$ .

Во општ случај, ако се сака од матрицата на импеданциите на системот со затворен прекинувач помеѓу собирниците  $k$  и  $l$  да се добие матрицата на импеданциите на системот со отворен прекинувач помеѓу тие собирници, потребно е претходно да се воведат фиктивни собирници (означени со  $t$  на сликата 3.23) и да се додадат две гранки  $k-t$  и  $t-l$ . Импеданциите на тие гранки се конечни, но спротивни, т.е. за нив важи равенството:

$$\underline{Z}_{k-t} = -\underline{Z}_{t-l}.$$

Додавањето на гранките  $k-t$  и  $t-l$  соодветствува на затворањето на прекинувачот помеѓу собирниците  $k$  и  $l$ , а исклучувањето на едната од овие гранки соодветствува на отворањето на тој прекинувач.



Слика 3.23 Воведување фиктивни собирници  $t$

### 3.8. Алгоритам за компјутерско определување на редоследот на додавањето на гранките при формирањето на матрицата $\underline{Z}$

Како што беше изнесено во претходните потпоглавја, при постапното формирање на матрицата  $\underline{Z}$  редоследот на додавањето на одделните гранки не е произволен. Основното правило е *на гранката што се додава да ѝ припаѓа барем еден јазол на делумниот систем*. Притоа, како што порано веќе беше забележено, референтниот јазол секогаш се смета дека му припаѓа на делумниот систем. Освен тоа, со цел да се намали обемот на потребните пресметувања, се препорачува *спојни-*

*ците да се додаваат веднаш по исполнувањето на условите за нивно додавање.*

Кога системот не содржи голем број гранки, правилниот редослед на додавањето на гранките не е тешко човекот сам да го направи, по пат на инспекција на графот на системот. Но, ако системот има неколку стотини или илјади гранки, тоа ни малку нема да биде едноставна задача. Затоа се развиени алгоритми погодни за имплементација на компјутер. Со помош на тие алгоритми се обработува списокот во кој гранките се дадени со произволен редослед и се формира нов список во кој гранките се така подредени што нивниот редослед го задоволува дефинираното основно правило за подредување.

Од многуте развиени алгоритми тука ќе биде изложен само еден [9]. Во општ случај, примената на овој алгоритам не мора да доведе до редоследот на кој му соодветствува најмал обем на пресметковни операции преку кои се добива матрицата  $Z$ , ниту да доведе до единствен редослед на подредените гранки. Редоследот до кој се доаѓа со примена на овој алгоритам битно зависи од појдовниот редослед на гранките. Но, овој алгоритам се одликува со едноставност.

На почетокот на постапката е познат појдовниот редослед на гранките, кој може да биде случаен. Тој список ќе го нарекуваме *список на неподредени гранки*. Потоа следува подредување, во кое разликуваме неколку фази. Со подредувањето се формираат: список на подредените гранки и список на подредените јазли. Со *списокот на подредените гранки* се определува редоследот по кој гранките ќе се додаваат кон делумниот систем, во процесот на постапното формирање на матрицата на импеданциите на електроенергетскиот систем. *Списокот на подредените јазли* го утврдува редоследот на вклучувањето на јазлите во делумниот систем, односно редоследот на јазлите во матрицата  $Z$ . Пред да започне подредувањето, списокот на подредените гранки е сосема празен, додека списокот на подредените јазли го содржи само референтниот јазол, и тоа на нултата позиција. Во процесот на подредувањето разликуваме неколку фази.

Во првата фаза, тргнувајќи од почетокот на списокот на неподредените гранки, се бара гранка на која ѝ припаѓа референтниот јазол. Првата таква гранка што ќе се најде се поставува на првата позиција во списокот на подредените гранки. Другиот јазол на оваа гранка се внесува на првата позиција во списокот на подредените јазли. Потоа се преминува на втората фаза. Доколку, при првото пребарување, во списокот на неподредените гранки не се најде гранка на која ѝ припаѓа ре-

ферентниот јазол, тоа значи дека податоците во списокот на неподредените гранки не се зададени коректно.

Во втората фаза списокот на неподредените гранки пак се пребарува од почетокот, но овојпат се бараат гранки на кои им припаѓа јазолот што е на првата позиција во списокот на подредените јазли. Кога ќе се најде таквата гранка, разликуваме два случаја. Ако другиот јазол на гранката е референтниот, гранката се внесува на следната слободна позиција во списокот на подредените гранки. Ако другиот јазол не е референтниот, тој се внесува на следната слободна позиција во списокот на подредените јазли. Втората фаза завршува со испитување на последната гранка во списокот на неподредените гранки. Потоа се преминува на третата фаза.

Во третата фаза се зема следниот јазол од списокот на подредените јазли и во списокот на неподредените гранки се бараат гранките на кои тој јазол им припаѓа. Пребарувањето се врши од почетокот до крајот на списокот на неподредените гранки. Притоа, кога ќе се најде гранка на која ѝ припаѓа обработуваниот јазол, во зависност од тоа што е другиот јазол на гранката, се презема еден од следниве чекори:

- ако другиот јазол е референтниот или јазол што во списокот на подредените јазли е пред обработуваниот, гранката се внесува на првата слободна позиција во списокот на подредените гранки;
- ако другиот јазол е еден од јазлите што во списокот на подредените јазли се наоѓа зад обработуваниот, ништо не се презема;
- ако другиот јазол не е внесен во списокот на подредените јазли, сега се внесува (на првата слободна позиција), но гранката не се внесува во списокот на подредените гранки.

Кога на овој начин ќе се испита и последната гранка од списокот на неподредените гранки, се преминува на обработка на следниот јазол од списокот на подредените јазли, применувајќи ја повторно третата фаза.

Така се постапува сè додека не се обработи и последниот јазол од списокот на подредените јазли. Ако и потоа има неподредени гранки во списокот на неподредени гранки, тоа значи дека разгледуваниот систем е составен од најмалку два дела, при што обработениот дел нема други врски со останатите делови освен преку референтниот јазол.

## 4. ОПШТИ МЕТОДИ ЗА ПРЕСМЕТКА НА НАПОНИТЕ НА ЈАЗЛИТЕ

### 4.1. Основи

Во ова поглавје ќе бидат изложени методи со кои се пресметуваат напоните на јазлите на електроенергетските системи со произволна тополошка структура. Покрај тие методи постојат и специјални методи, чија примена е ограничена на системи со специјална тополошка структура. Така, на пример, за системите со радијална структура и за системите кај кои бројот на контурите е многу помал од бројот на јазлите, се користат и други методи, познати под називите: сумирање на струи [27, 38], сумирање на моќности [15, 22, 23, 35] и сумирање на адмитанции [32].

Пресметката на напоните на јазлите\* (собирниците) на електроенергетските системи е една од најчесто изведуваните пресметки за овој вид системи. Познавањето на напоните на јазлите во разни режими на работа на системот е потребно за да се утврди дали е неопходно да се преземат мерки за сведување на напоните на јазлите во дозволените граници и/или за спречување појава на преоптоварени елементи. Затоа овие пресметки се користат како при планирањето и проектирањето така и при експлоатацијата на електроенергетските системи.

Бидејќи, практично, елементите на трифазните високонапонски електроенергетски системи (сметајќи ги тука и соодветните потрошувачи) се градат како урамнотежени, вообичаено е пресметките на напоните на јазлите да се изведуваат на соодветниот монофазен модел. Формирањето на тој модел е објаснето во второто и третото поглавје. Значи, тука нема да бидат разгледувани неурамнотежени режими на работа, независно од причината за неурамнотеженоста.

Во анализите на електроенергетските системи често се користат термините *инјектирана активна моќност* и *инјектирана реактивна моќност*. *Инјектираната активна моќност* во еден јазол се дефинира како разлика помеѓу активната моќност на изворите кај тој јазол и активната моќност на потрошувачите кај тој јазол. Аналогно, *инјектираната реактивна моќност* во еден јазол се дефинира како разлика помеѓу реактивната моќност на изворите и реактивната моќност на потрошувачите.

---

\* Како што беше наведено во Воведот, ако терминот јазол се користи без додавки, неговото значење е идентично со терминот независен јазол.

Врз основа на овие дефиниции, инјектираните активна и реактивна моќност во јазолот  $k$  ги пресметуваме од следниве равенки:

$$P_k = P_{k(\text{извори})} - P_{k(\text{потрош.})}$$

и

$$Q_k = Q_{k(\text{извори})} - Q_{k(\text{потрош.})} .$$

каде што е:

- $P_{k(\text{извори})}$  – активна моќност на изворите приклучени во јазолот  $k$ ,
- $Q_{k(\text{извори})}$  – реактивна моќност на изворите приклучени во јазолот  $k$ ,
- $P_{k(\text{потрош.})}$  – активна моќност на потрошувачите приклучени во јазолот  $k$ ,
- $Q_{k(\text{потрош.})}$  – реактивна моќност на потрошувачите приклучени во јазолот  $k$ .

Ако изворот кај јазолот  $k$  дава активна моќност во системот, тогаш  $P_{k(\text{извори})}$  се зема со позитивен знак, и обратно. Ако потрошувачот кај јазолот  $k$  зема активна моќност од системот, тогаш  $P_{k(\text{потрош.})}$  се зема со позитивен знак, и обратно. Аналогното важи и за реактивните моќности.

При анализа на еден електроенергетски систем кон секој негов јазол придружуваме по четири големини:

- инјектирана активна моќност,
- инјектирана реактивна моќност,
- ефективна вредност на напонот и
- фазен агол на напонот.

Тука ќе бидат разгледувани неколку методи за пресметка на напоните. Независно од методот според кој се изведуваат пресметките, пред нивното започнување за секој јазол треба да бидат познати по две од наведените четири големини. Другите две големини се добиваат како резултат на пресметката.

Според тоа кои две големини придружени кон јазолот се познати пред пресметката, тој ќе припадне на едно од трите подмножества јазли на разгледуваниот систем.

Во првото подмножество се јазлите за кои се познати ефективната вредност и фазниот агол на напонот. Вообичаено е ова подмножество да содржи само еден јазол. Тој јазол се нарекува *јазол со познат напон* (во англиската терминологија *slack node* или *slack bus*). По правило, се избира тоа да биде јазолот на кој е приклучена регулационата електрана во електроенергетскиот систем. За овој јазол однапред не се знае колкави се инјектираната активна и реактивната моќност, бидејќи не се знаат ни загубите на активната и на реактивната моќност во елементите на системот. Тие моќности се определуваат на крајот на пресметката, т.е. по пресметувањето на напоните на јазлите.

Второто подмножество го сочинуваат јазлите за кои се познати инјектираната активна и инјектираната реактивна моќност. Тие јазли често се нарекуваат PQ јазли. Во ова подмножество во прв ред спаѓаат јазлите на кои се приклучени потрошувачи (т.н. потрошувачки јазли).

Во третото подмножество се јазлите за кои се познати инјектираната активна моќност и ефективната вредност на напонот. Тие јазли често се нарекуваат PU јазли, односно за нив се вели дека се јазли со *контролиран напон*. Обично тоа се јазли на кои се приклучени електраните или други извори на реактивна моќност, коишто овозможуваат во јазолот да се инјектира соодветна реактивна моќност, со цел да се постигне ефективната вредност на напонот на јазолот да биде еднаква на зададената. За секој таков јазол  $i$ , освен инјектираната активна моќност и ефективната вредност на напонот, треба да бидат познати најголемата вредност на реактивната моќност,  $Q_{i_{\max}}$ , и најмалата вредност на реактивната моќност,  $Q_{i_{\min}}$ , што со расположливите технички средства е дозволено да се инјектираат во тој јазол.

Покрај наведените податоци, по два за секој јазол, пред почетокот на пресметката е нужно да се знаат:

- конфигурацијата на електроенергетскиот систем и податоците за сите водови и трансформатори,
- минималната и максималната ефективна вредност на напонот на регулираната страна на секој од трансформаторите и
- дефинираните обеми на размена на активните и на реактивните моќности со соседните електроенергетски системи.

За пресметка на напоните на јазлите на електроенергетските системи се користат како математичкиот модел, во кој променливите се придружени кон независните контури, така и математичкиот модел, во кој променливите се придружени кон независните јазли. Подетално за секој од пристапите може да се види во [7]. Во педесеттите години на овој век бил користен првиот модел. Подоцна повеќе е користен вто-

риот метод, кој се покажал како попрактичен. Тој модел ќе го користиме во обликот (3.8), т.е.

$$\underline{Y} \cdot \underline{U} = \underline{I} \quad (4.1)$$

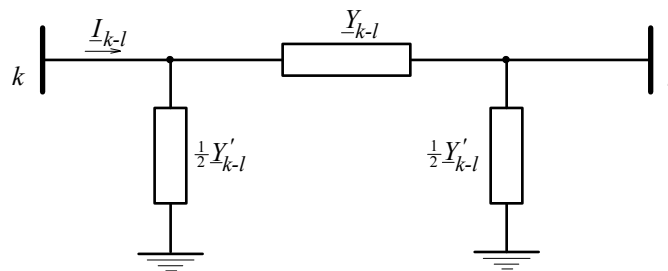
или во обликот (3.21), т.е.

$$\underline{Z} \cdot \underline{I} = \underline{U} . \quad (4.2)$$

## 4.2. Претставување на елементите на електроенергетскиот систем

### 4.2.1. Водови

Во пресметките на напоните на јазлите на електроенергетскиот систем, водовите се претставуваат со  $\pi$ -еквивалентни шеми. За урамнотежен трифазен вод, чиешто јазли се  $k$  и  $l$ , монофазната форма на таквата шема е прикажана на сликата 4.1. На сликата 4.1 со  $\underline{Y}_{k-l}$  е означена вкупната надолжна адмитанција на водот (за директен редослед), а со  $\underline{Y}'_{k-l}$  е означена неговата вкупна напречна адмитанција (за директен редослед).



Слика 4.1 Еквивалентна  $\pi$ -шема на вод

### 4.2.2. Трансформатори

Разгледувањата во рамките на овој оддел се однесуваат на трифазни урамнотежени енергетски трансформатори.

Ако преносниот однос на трансформаторот е еднаков со соодветниот однос на базните напони, трансформаторот се претставува само со надолжна адмитанција (односно импеданција) еднаква на адмитанцијата (односно импеданцијата) на кусата врска на трансформаторот.



Во таквите случаи, за трансформаторот се вели дека е со *номинален преносен однос*. Ако претходното не е случај, за трансформаторот се вели дека е со *неноминален преносен однос*. Еден трансформатор со не-номинален преносен однос не може на задоволителен начин да биде претставен само со една надолжна адмитанција (односно импеданција). Таков трансформатор се претставува со соодветна  $\pi$ -еквивалентна шема.

Да набљудуваме трансформатор инсталиран помеѓу јазлите  $k$  и  $l$ . Тој може да се претстави како на сликата 4.2.\* На таа слика со  $m_{k-l}$  е означен преносниот однос на идеалниот трансформатор, а со  $Y_{k-l}$  е означена адмитанцијата на кусата врска на трансформаторот. Ако се работи во единични вредности (per unit), тогаш и преносниот однос на трансформаторот треба да се изрази соодветно. Преносниот однос на трансформаторот во единични вредности се дефинира како количник помеѓу актуелниот преносен однос на трансформаторот и соодветниот однос на базните напони, т.е.

$$m_{k-l} = \frac{\text{Преносен однос (примар / секундар)}}{\text{Соодветен однос на базните напони}}, \quad (4.3)$$

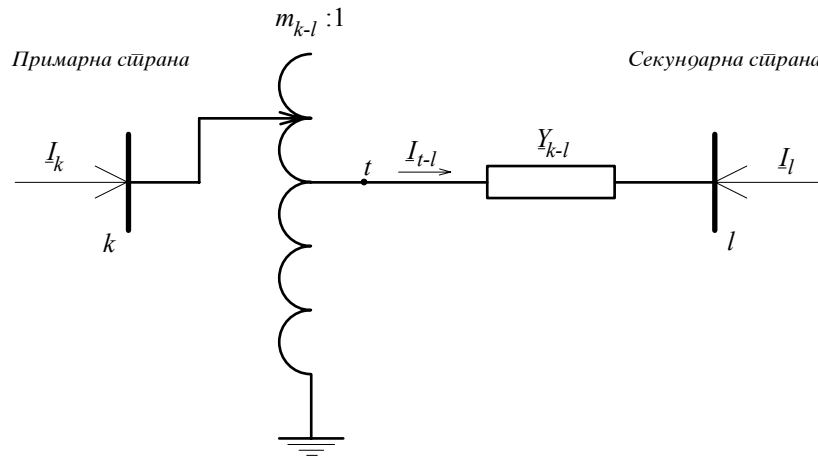
каде што за јазолот  $k$  велиме дека е од примарната страна на трансформаторот, а за јазолот  $l$  велиме дека е од секундарната страна. Да забележиме дека за трансформатори со номинален преносен однос е  $m_{k-l} = 1$ , додека за трансформатори со неноминален преносен однос е  $m_{k-l} \neq 1$ .

Шемата на сликата 4.2 не е погодна за составување на матрицата на адмитанциите на системот. Затоа ќе ја замениме со шемата како на сликата 4.3. Параметрите на шемата на сликата 4.3 ќе ги определиме така што таа да биде еквивалентна на шемата од сликата 4.2. Тоа значи дека во услови кога во двата случаја напоните на соодветните јазли се еднакви, мора да бидат еднакви и соодветните струи, т.е. мора да биде  $I'_k = I_k$  и  $I'_l = I_l$ .

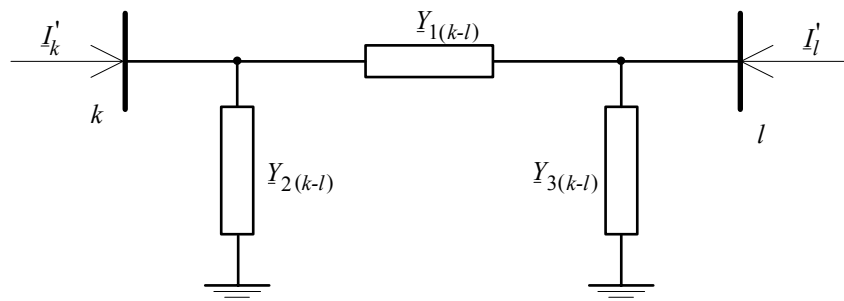
Да ги изразиме струите  $I_k$ ,  $I_l$ ,  $I'_k$  и  $I'_l$  со помош на напоните на јазлите и параметрите на соодветните еквивалентни шеми. Од шемата 4.2 следува:

---

\* Во овој случај не е земена предвид гранката на магнетизирање, што е вообичаено при моделирањето на трансформаторите со големи номинални моќности.



Слика 4.2 Еквивалентна шема на трансформатор



Слика 4.3 Еквивалентна \$\pi\$-шема на трансформатор

$$\underline{I}_{t-l} = (\underline{U}_t - \underline{U}_l) \cdot Y_{k-l} \quad (4.4)$$

Но, бидејќи е

$$\underline{U}_t = \frac{\underline{U}_k}{m_{k-l}} \quad \text{и} \quad \underline{I}_k = \frac{\underline{I}_{t-l}}{m_{k-l}}, \quad (4.5)$$

од равенката (4.4) се добива:

$$\underline{I}_k = \left( \frac{\underline{U}_k}{m_{k-l}} - \underline{U}_l \right) \cdot \frac{Y_{k-l}}{m_{k-l}} \quad (4.6)$$

На сличен начин за струјата  $\underline{I}_l$  добиваме:

$$\underline{I}_l = (\underline{U}_l - \underline{U}_l) \cdot \underline{Y}_{k-l} = \left( \underline{U}_l - \frac{\underline{U}_k}{m_{k-l}} \right) \cdot \underline{Y}_{k-l} . \quad (4.7)$$

Од друга страна, од шемата на сликата 4.3 е:

$$\underline{I}'_k = (\underline{U}_k - \underline{U}_l) \cdot \underline{Y}_{1(k-l)} + \underline{U}_k \cdot \underline{Y}_{2(k-l)} \quad (4.8)$$

и

$$\underline{I}'_l = (\underline{U}_l - \underline{U}_k) \cdot \underline{Y}_{1(k-l)} + \underline{U}_l \cdot \underline{Y}_{3(k-l)} . \quad (4.9)$$

Израмнувајќи ги десните страни на равенките (4.6) и (4.8), добиваме:

$$\frac{\underline{Y}_{k-l}}{m_{k-l}^2} \cdot \underline{U}_k - \frac{\underline{Y}_{k-l}}{m_{k-l}} \cdot \underline{U}_l = \left( \underline{Y}_{1(k-l)} + \underline{Y}_{2(k-l)} \right) \cdot \underline{U}_k - \underline{Y}_{1(k-l)} \cdot \underline{U}_l . \quad (4.10)$$

Бидејќи равенството (4.10) треба да биде задоволено за какви и да било вредности на напоните  $\underline{U}_k$  и  $\underline{U}_l$ , следува дека мора да биде:

$$\underline{Y}_{1(k-l)} + \underline{Y}_{2(k-l)} = \frac{\underline{Y}_{k-l}}{m_{k-l}^2} \quad (4.11)$$

и

$$\underline{Y}_{1(k-l)} = \frac{\underline{Y}_{k-l}}{m_{k-l}} . \quad (4.12)$$

Слично, со израмнување на десните страни на равенките (4.7) и (4.9), добиваме:

$$-\frac{\underline{Y}_{k-l}}{m_{k-l}} \cdot \underline{U}_k + \underline{Y}_{k-l} \cdot \underline{U}_l = -\underline{Y}_{1(k-l)} \cdot \underline{U}_k + \left( \underline{Y}_{1(k-l)} + \underline{Y}_{3(k-l)} \right) \cdot \underline{U}_l . \quad (4.13)$$

Бидејќи равенството (4.13) треба да биде задоволено за различни вредности на напоните  $\underline{U}_k$  и  $\underline{U}_l$ , следува дека мора да биде:

$$\underline{Y}_{1(k-l)} = \frac{\underline{Y}_{k-l}}{m_{k-l}} \quad (4.14)$$

и

$$\underline{Y}_{1(k-l)} + \underline{Y}_{3(k-l)} = \underline{Y}_{k-l} \quad (4.15)$$

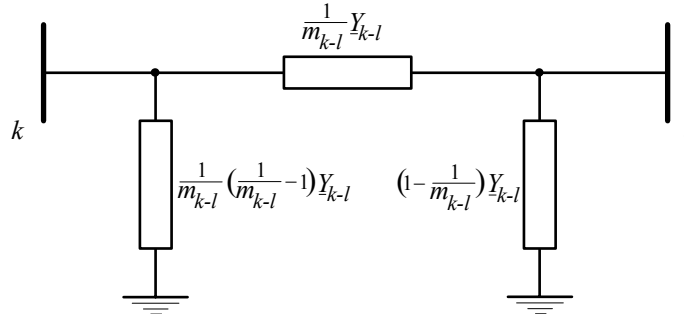
Имајќи ја предвид равенката (4.12), односно равенката (4.14), од равенката (4.11) се добива:

$$\underline{Y}_{2(k-l)} = \frac{1}{m_{k-l}} \cdot \left( \frac{1}{m_{k-l}} - 1 \right) \cdot \underline{Y}_{k-l} = \left( \frac{1}{m_{k-l}} - 1 \right) \cdot \underline{Y}_{1(k-l)}, \quad (4.16)$$

а од равенката (4.15) се добива:

$$\underline{Y}_{3(k-l)} = \left( 1 - \frac{1}{m_{k-l}} \right) \cdot \underline{Y}_{k-l} = (m_{k-l} - 1) \cdot \underline{Y}_{1(k-l)}. \quad (4.17)$$

Според тоа, трансформаторот помеѓу јазлите  $k$  и  $l$ , чиј преносен однос е  $m_{k-l}$  и чија адмитанција на кусата врска е  $\underline{Y}_{k-l}$ , може да се претстави со еквивалентната шема како на сликата 4.4. Не е тешко да се заклучи дека за  $m_{k-l} = 1$  шемата се сведува само на надолжната адмитанција  $\underline{Y}_{k-l}$ . За вредностите  $m_{k-l} \neq 1$  двете напречни адмитанции имаат различна природа, т.е. едната е индуктивна, а другата е капацитивна.



Слика 4.4 Адмитанциска форма на еквивалентната  $\pi$ -шема на трансформатор

Користејќи ја претставата од сликата 4.4, по промената на преносниот однос на трансформаторот од  $m_{k-l(\text{стар})}$  на  $m_{k-l(\text{нов})}$  за соодвет-

ните елементи на матрицата на адмитанциите на системот можеме да напишеме:

$$\underline{Y}_{kl(\text{нов})} = \underline{Y}_{lk(\text{нов})} = \underline{Y}_{kl(\text{стар})} + \frac{\underline{Y}_{k-l}}{m_{k-l(\text{стар})}} - \frac{\underline{Y}_{k-l}}{m_{k-l(\text{нов})}}, \quad (4.18)$$

$$\underline{Y}_{kk(\text{нов})} = \underline{Y}_{kk(\text{стар})} - \frac{\underline{Y}_{k-l}^2}{m_{k-l(\text{стар})}^2} + \frac{\underline{Y}_{k-l}^2}{m_{k-l(\text{нов})}^2}, \quad (4.19)$$

$$\underline{Y}_{ll(\text{нов})} = \underline{Y}_{ll(\text{стар})}. \quad (4.20)$$

Од равенките (4.18), (4.19) и (4.20) се гледа дека со промената на преносниот однос на трансформаторот (инсталиран помеѓу јазлите  $k$  и  $l$ ) се менуваат само елементите на матрицата на адмитанциите на системот што се наоѓаат на позициите  $kk$ ,  $kl$  и  $lk$ .

### 4.2.3. Потрошувачи

При пресметките на напоните во високонапонските системи е вообичаено оптоварувањата на потрошувачите да се претставуваат со константна активна и реактивна моќност, т.е. активна и реактивна моќност независна од напонот кај односниот јазол. Таквата претстава е практична и за многу анализи е сосема задоволувачка. Тука, пред сè, се мисли на анализите во фазата на планирањето и проектирањето.

Една од причините за прифатливоста на ваквата претстава е во фактот дека од високонапонскиот систем потрошувачите се напојуваат преку трансформатори кои, по правило, имаат можност за регулација на секундарниот напон, под оптоварување. Тоа значи дека постојат технички можности, при разни вредности на примарниот напон, напонот на секундарната страна да се одржува во релативно тесни граници, а со тоа и моќноста нема многу да се менува.

Ако се во прашање анализи од кои се бара поголема точност, ваквата претстава на потрошувачите може да не биде доволно добра, бидејќи не води сметка за промените на оптоварувањата зависни од ефективната вредност на напонот.

Потоочно претставување на оптоварувањата на потрошувачите е можно со помош на нивните статички карактеристики, т.е. со функци-

ите  $P = P(U)$  и  $Q = Q(U)$ . Во литературата се препорачува овие функции да се земаат во форма на квадратни триноми [41], т.е.

$$P = P_0 \cdot (a + b \cdot U + c \cdot U^2) \quad \text{и} \quad Q = Q_0 \cdot (d + e \cdot U + f \cdot U^2),$$

при што е  $a + b + c = d + e + f = 1$ . Но, тешкотијата е во тоа што за секој јазол треба да се утврдат коефициентите на триномот, а тоа е задача што во практични услови не може едноставно да се реши.

При анализа на среднонапонските и/или нисконапонските системи, потрошувачите се претставуваат со:

- активна и реактивна моќност независни од напонот (т.е. константна моќност),
- струја независна од напонот (т.е. константна струја),
- импеданција независна од напонот (т.е. константна импеданција) или
- комбинација на претходните начини, односно користење на функциите  $P(U)$  и  $Q(U)$ .

#### 4.2.4. Пример на претставување вод

Да се определат параметрите на еквивалентната  $\pi$ -шема на вод, во единични вредности (per unit). Крајните јазли на водот се  $k$  и  $l$ . За водот се познати следниве параметри: надолжна активна отпорност  $3,69 \Omega$ , надолжна реактанција  $12 \Omega$ , напречна susceptанција  $84 \mu S$  и номинален напон  $110 \text{ kV}$ .

**Решение:**

Ако за базен напон усвоиме  $U_{\text{базен}} = 110 \text{ kV}$  и за базна моќност усвоиме  $S_{\text{базна}} = 100 \text{ MVA}$ , базната импеданција ќе биде:

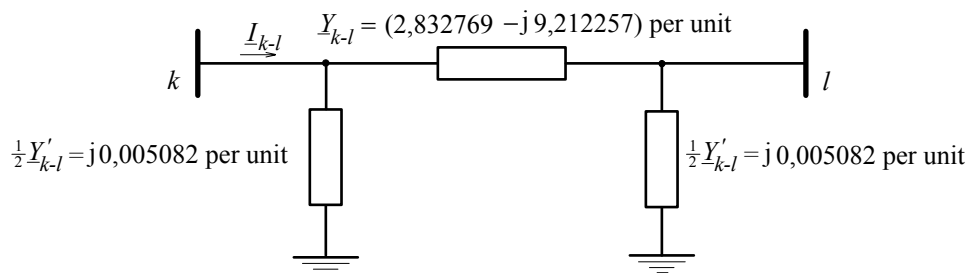
$$Z_{\text{базна}} = \frac{U_{\text{базен}}^2}{S_{\text{базна}}} = \frac{110^2 \cdot 10^6}{100 \cdot 10^6} = 121 \Omega.$$

Со тоа во единични вредности се добива:

$$\underline{Y}_{k-l} = \frac{121}{3,69 + j12} = (2,832769 - j9,212257) \text{ per unit}$$

$$\underline{Y}'_{k-l} = j84 \cdot 10^{-6} \cdot 121 = j0,010164 \text{ per unit}.$$

Еквивалентната  $\pi$ -шема на водот е прикажана на сликата 4.5.

Слика 4.5 Еквивалентна  $\pi$ -шема на водот

#### 4.2.5. Пример на претставување трансформатор

Набљудуваме трансформатор инсталиран помеѓу јазлите  $k$  и  $l$ . За трансформаторот се познати следниве податоци:

- актуелниот преносен однос е 203,5/115 kV/kV,
- номиналната моќност е 150 MVA,
- напонот на кусата врска е 12%,
- номиналниот напон на делот од системот во којшто припаѓа јазолот  $k$  е 220 kV,
- номиналниот напон на делот од системот во којшто припаѓа јазолот  $l$  е 110 kV.

Да се определат параметрите на еквивалентната  $\pi$ -шема на трансформаторот (според сликата 4.4), во единични вредности, занемарувајќи ја активната отпорност.

Решение :

Реактанцијата на кусата врска на трансформаторот, сведена на страната на понискиот напон (т.е. на страната на јазолот  $l$ ), е:

$$X_{\text{трансф.}} = \frac{u_k \cdot U_{\text{понис.}}^2}{100 \cdot S_{\text{ном.}}} = \frac{12 \cdot 115^2 \cdot 10^6}{100 \cdot 150 \cdot 10^6} = 10,58 \, \Omega .$$

Базните напони ги земаме еднакви на номиналните напони во системот, т.е. на страната на повисокиот напон базниот напон е 220 kV, а на страната на понискиот напон базниот напон е 110 kV. За базна моќност усвојуваме 100 MVA.

Од страната на понискиот напон базната импеданција е:

$$Z_{\text{базна}(110)} = \frac{U_{\text{базен}(110)}^2}{S_{\text{базна}}} = \frac{110^2 \cdot 10^6}{100 \cdot 10^6} = 121 \, \Omega .$$

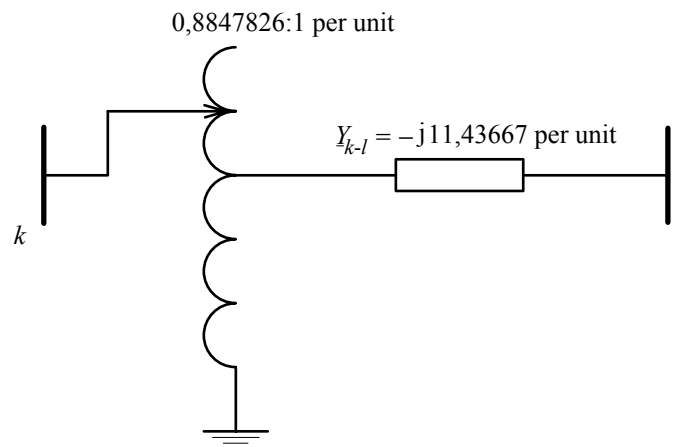
Адмитанцијата на кусата врска на трансформаторот, сведена на страната на понискиот напон, во единични вредности, е:

$$\underline{Y}_{\text{трансф.}} = \frac{Z_{\text{базна}(110)}}{jX_{\text{трансф.}}} = \frac{121}{j10,58} = -j11,43667 \text{ per unit .}$$

Бидејќи адмитанцијата на кусата врска на трансформаторот е сведена на страната на понискиот напон, според сликата 4.2 и равенката (4.3), за преносниот однос на трансформаторот, во единични вредности, добиваме:

$$m_{k-l} = \frac{\frac{203,5}{115}}{\frac{220}{110}} = 0,8847826 \text{ per unit .}$$

Со досега определените параметри може да се формира еквивалентна шема на трансформаторот според сликата 4.2. Шемата е прикажана на сликата 4.6.



Слика 4.6 Еквивалентна шема на трансформаторот со адмитанцијата на кусата врска сведена на страната на понискиот напон

Натаму, според равенките (4.12), (4.16) и (4.17), за параметрите на еквивалентната  $\pi$ -шема на трансформатор добиваме, соодветно:

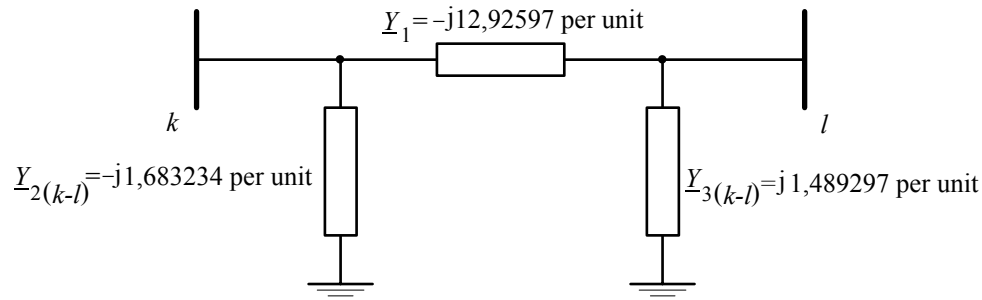
$$\underline{Y}_{1(k-l)} = \frac{\underline{Y}_{\text{трансф.}}}{m_{k-l}} = \frac{-j11,43667}{0,8847826} = -j12,92597 \text{ per unit;}$$



$$\begin{aligned}\underline{Y}_{2(k-l)} &= \left( \frac{1}{m_{k-l}} - 1 \right) \cdot \frac{Y_{\text{трансф.}}}{m_{k-l}} = \left( \frac{1}{0,8847826} - 1 \right) \cdot (-j12,92597) \\ &= -j1,683234 \text{ per unit};\end{aligned}$$

$$\begin{aligned}\underline{Y}_{3(k-l)} &= (m_{k-l} - 1) \cdot \frac{Y_{\text{трансф.}}}{m_{k-l}} = (0,8847826 - 1) \cdot (-j12,92597) \\ &= j1,489297 \text{ per unit}.\end{aligned}$$

Според тоа, адмитанциската форма на еквивалентната  $\pi$ -шема на разгледуваниот трансформатор е како на сликата 4.7.



Слика 4.7 Адмитанциска форма на еквивалентната  $\pi$ -шема на трансформаторот

Но, постапката за определување на параметрите на адмитанциската форма на еквивалентната  $\pi$ -шема на трансформаторот можела да започне со сведување на реактанцијата на кусата врска на трансформаторот на страната на повисокиот напон, т.е. на страната на јазолот  $k$ . Во тој случај, реактанцијата на кусата врска на трансформаторот изнесува:

$$X_{\text{трансф.}} = \frac{12 \cdot 203,5^2 \cdot 10^6}{100 \cdot 150 \cdot 10^6} = 33,12980 \Omega .$$

Базната импеданција на страната на повисокиот напон е:

$$Z_{\text{базна}(220)} = \frac{220^2 \cdot 10^6}{100 \cdot 10^6} = 484 \Omega .$$

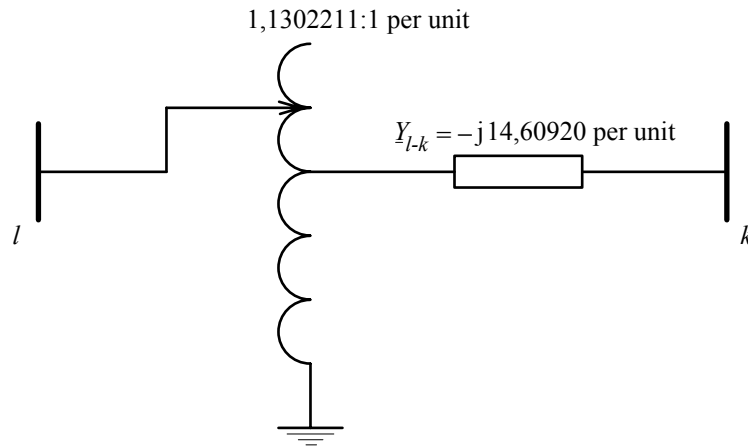
Со тоа, за адмитанцијата на кусата врска на трансформаторот, во единични вредности, добиваме:

$$\underline{Y}_{\text{трансф.}} = \frac{484}{j33,12980} = -j14,60920 \text{ per unit} .$$

Во овој случај адмитанцијата на трансформаторот е сведена на страната на повисокиот напон и според сликата 4.2 и равенката (4.3), за соодветниот преносен однос на трансформаторот, во единични вредности, следува:

$$m_{l-k} = \frac{\frac{115}{203,5}}{\frac{110}{220}} = 1,130221 \text{ per unit .}$$

Со определените параметри, еквивалентната шема на трансформаторот, според сликата 4.2, е прикажана на сликата 4.8.



Слика 4.8 Еквивалентна шема на трансформаторот со адмитанцијата на кусата врска сведена на страната на повисокиот напон (т.е. на страната на јазолот  $k$ )

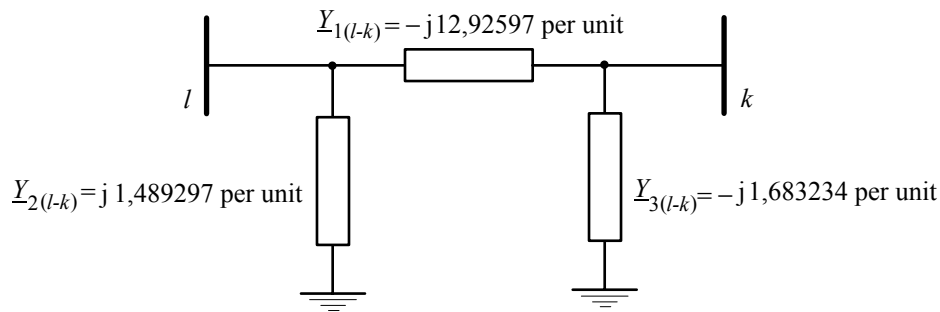
Натаму, според равенките (4.12), (4.16) и (4.17), за параметрите на еквивалентната  $\pi$ -шема на трансформаторот следува:

$$\underline{Y}_{1(l-k)} = \frac{\underline{Y}_{\text{трансф.}}}{m_{l-k}} = \frac{-j14,60920}{1,130221} = -j12,92597 \text{ per unit ,}$$

$$\begin{aligned} \underline{Y}_{2(l-k)} &= \left( \frac{1}{m_{l-k}} - 1 \right) \cdot \frac{\underline{Y}_{\text{трансф.}}}{m_{l-k}} = \left( \frac{1}{1,130221} - 1 \right) \cdot (-j12,92597) \\ &= j1,489297 \text{ per unit ,} \end{aligned}$$

$$\begin{aligned} \underline{Y}_{3(l-k)} &= (m_{l-k} - 1) \cdot \frac{\underline{Y}_{\text{трансф.}}}{m_{l-k}} = (1,130221 - 1) \cdot (-j12,92597) \\ &= -j1,683234 \text{ per unit .} \end{aligned}$$

Според добиеното, адмитанциската форма на еквивалентната  $\pi$ -шема на разгледуваниот трансформатор е како на сликата 4.9.



Слика 4.9 Адмитанциска форма на еквивалентната  $\pi$ -шема на трансформаторот

Од сликите 4.7 и 4.9 се гледа дека двете еквивалентни шеми се идентични, иако се добиени на различни начини. Тоа е мошне важен заклучок, со кој се потврдува практичноста на користење единични вредности при анализа на системи со повеќе напонски нивоа.

### 4.3. Распределба на оптоварувањата

Кон пресметката на распределбата на оптоварувањата, т.е. кон пресметката на оптоварувањата на одделните елементи на системот, се пристапува по пресметувањето на напоните на јазлите.

Ако поинаку не е нагласено, ќе сметаме дека за елементот  $k-l$  почетниот јазол е  $k$ , а крајниот јазол е  $l$ . Позитивната насока ја земаме од почетниот кон крајниот јазол.

Со  $P_{k-l}$  и  $Q_{k-l}$  ќе ги означиме активната и реактивната моќност на почетокот на елементот  $k-l$ , соодветно, а со  $I_{k-l}$  ќе ја означиме струјата на почетокот на елементот.

Ако елементот е вод, со вкупна надолжна адмитанција  $\underline{Y}_{k-l}$  и вкупна напречна адмитанција  $\underline{Y}'_{k-l}$ , користејќи ја шемата на сликата 4.1, за струјата на почетокот на водот  $k-l$  може да се напише:

$$I_{k-l} = (\underline{U}_k - \underline{U}_l) \cdot \underline{Y}_{k-l} + \underline{U}_k \cdot \frac{\underline{Y}'_{k-l}}{2} \quad (4.21)$$

и за комплексната моќност на почетокот на водот следува:

$$\underline{S}_{k-l} = P_{k-l} + jQ_{k-l} = \underline{U}_k \cdot \underline{I}_{k-l}^* = \underline{U}_k \cdot \left[ (\underline{U}_k^* - \underline{U}_l^*) \cdot \underline{Y}_{k-l}^* + \underline{U}_k^* \cdot \frac{(\underline{Y}'_{k-l})^*}{2} \right]. \quad (4.22)$$

На сличен начин, за водот  $l-k$ , следува:

$$\underline{I}_{l-k} = (\underline{U}_l - \underline{U}_k) \cdot \underline{Y}_{k-l} + \underline{U}_l \cdot \frac{\underline{Y}'_{k-l}}{2} \quad (4.23)$$

и

$$\underline{S}_{l-k} = P_{l-k} + jQ_{l-k} = \underline{U}_l \cdot \underline{I}_{l-k}^* = \underline{U}_l \cdot \left[ (\underline{U}_l^* - \underline{U}_k^*) \cdot \underline{Y}_{k-l}^* + \underline{U}_l^* \cdot \frac{(\underline{Y}'_{k-l})^*}{2} \right]. \quad (4.24)$$

Доколку елементот  $k-l$  е трансформатор, условно велеме дека страната  $k$  е примарна, а страната  $l$  дека е секундарна. Користејќи ја шемата од сликата 4.4, за струјата на примарната страна на трансформаторот може да се напише:

$$\underline{I}_{k-l} = (\underline{U}_k - \underline{U}_l) \cdot \frac{\underline{Y}_{k-l}}{m_{k-l}} + \underline{U}_k \cdot \left( \frac{1}{m_{k-l}} - 1 \right) \cdot \frac{\underline{Y}_{k-l}}{m_{k-l}} = \left( \frac{\underline{U}_k}{m_{k-l}} - \underline{U}_l \right) \cdot \frac{\underline{Y}_{k-l}}{m_{k-l}} \quad (4.25)$$

и за комплексната моќност на примарната страна на трансформаторот следува:

$$\underline{S}_{k-l} = P_{k-l} + jQ_{k-l} = \underline{U}_k \cdot \underline{I}_{k-l}^* = \left( \frac{\underline{U}_k^2}{m_{k-l}} - \underline{U}_k \cdot \underline{U}_l^* \right) \cdot \frac{\underline{Y}_{k-l}^*}{m_{k-l}}. \quad (4.26)$$

Аналогно се добива:

$$\begin{aligned} \underline{I}_{l-k} &= (\underline{U}_l - \underline{U}_k) \cdot \frac{\underline{Y}_{k-l}}{m_{k-l}} + \underline{U}_l \cdot \left( 1 - \frac{1}{m_{k-l}} \right) \cdot \underline{Y}_{k-l} \\ &= \left( \underline{U}_l - \frac{\underline{U}_k}{m_{k-l}} \right) \cdot \underline{Y}_{k-l} \end{aligned} \quad (4.27)$$

и

$$\underline{S}_{l-k} = P_{l-k} + jQ_{l-k} = \underline{U}_l \cdot \underline{I}_{l-k}^* = \left( U_l^2 - \frac{\underline{U}_l \cdot \underline{U}_k^*}{m_{k-l}} \right) \cdot \underline{Y}_{k-l}^* . \quad (4.28)$$

Ако за елементот  $k-l$  се познати моќностите  $P_{k-l}$ ,  $P_{l-k}$ ,  $Q_{k-l}$  и  $Q_{l-k}$ , лесно можат да се пресметаат загубите на активната и реактивната моќност во елементот, бидејќи е:

$$\Delta P_{k-l} = \Delta P_{l-k} = P_{k-l} + P_{l-k} \quad (4.29)$$

и

$$\Delta Q_{k-l} = \Delta Q_{l-k} = Q_{k-l} + Q_{l-k} . \quad (4.30)$$

## 4.4. Гаус-Зајделов метод

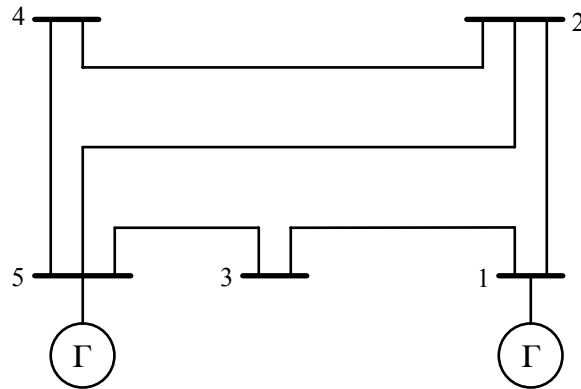
### 4.4.1. Системи без јазли со контролиран напон

Нека е даден електроенергетски систем чија еднополна шема е прикажана на сликата 4.10. Познати се ефективната вредност и фазниот агол на напонот на јазолот 5. За другите јазли се познати инјектираните активни и реактивни моќности. Позната е матрицата на адмитанциите на системот.

Системот од сликата 4.10 има пет независни јазли, а тоа значи дека има пет комплексни непознати: четири комплексни напони на јазлите за кои се познати инјектираните активни и реактивни моќности и инјектираната комплексна моќност во јазолот со познат напон.

Според тоа, ако за пресметка на напоните го користиме математичкиот модел (4.1), врз основа на тој модел, односно равенките (3.11), можеме да напишеме четири равенки со четирите непознати комплексни напони  $\underline{U}_1$ ,  $\underline{U}_2$ ,  $\underline{U}_3$  и  $\underline{U}_4$ , т.е.

$$\begin{aligned} \underline{Y}_{11} \underline{U}_1 + \underline{Y}_{12} \underline{U}_2 + \underline{Y}_{13} \underline{U}_3 &= \underline{I}_1 \\ \underline{Y}_{21} \underline{U}_1 + \underline{Y}_{22} \underline{U}_2 + \underline{Y}_{24} \underline{U}_4 + \underline{Y}_{25} \underline{U}_5 &= \underline{I}_2 \\ \underline{Y}_{31} \underline{U}_1 + \underline{Y}_{33} \underline{U}_3 + \underline{Y}_{35} \underline{U}_5 &= \underline{I}_3 \\ \underline{Y}_{42} \underline{U}_2 + \underline{Y}_{44} \underline{U}_4 + \underline{Y}_{45} \underline{U}_5 &= \underline{I}_4 . \end{aligned} \quad (4.31)$$



Слика 4.10 Еднополна шема на електроенергетскиот систем

Меѓутоа, во системот (4.31) непознати се и инјектираните струи од десната страна на равенките. Нив ги изразуваме со инјектираните комплексни моќности во јазлите и соодветните напони на јазлите. Така, на пример, ако за јазолот  $k$  е позната инјектираната комплексна моќност, инјектираната струја во истиот јазол се пресметува од следната равенка:

$$\underline{I}_k = \left( \frac{\underline{S}_k}{\underline{U}_k} \right)^* = \frac{P_k - jQ_k}{\underline{U}_k^*} . \quad (4.32)$$

Ако во равенките (4.31) ги изразиме инјектираните струи во јазлите како во (4.32), го добиваме следниов систем равенки:

$$\begin{aligned} \underline{Y}_{11}\underline{U}_1 + \underline{Y}_{12}\underline{U}_2 + \underline{Y}_{13}\underline{U}_3 &= \frac{P_1 - jQ_1}{\underline{U}_1^*} \\ \underline{Y}_{21}\underline{U}_1 + \underline{Y}_{22}\underline{U}_2 + \underline{Y}_{24}\underline{U}_4 + \underline{Y}_{25}\underline{U}_5 &= \frac{P_2 - jQ_2}{\underline{U}_2^*} \\ \underline{Y}_{31}\underline{U}_1 + \underline{Y}_{33}\underline{U}_3 + \underline{Y}_{35}\underline{U}_5 &= \frac{P_3 - jQ_3}{\underline{U}_3^*} \\ \underline{Y}_{42}\underline{U}_2 + \underline{Y}_{44}\underline{U}_4 + \underline{Y}_{45}\underline{U}_5 &= \frac{P_4 - jQ_4}{\underline{U}_4^*} . \end{aligned} \quad (4.33)$$

односно, запишан во поинаква форма, тој е:

$$\begin{aligned}
\underline{Y}_{11}\underline{U}_1 + \underline{Y}_{12}\underline{U}_2 + \underline{Y}_{13}\underline{U}_3 &= \frac{P_1 - jQ_1}{\underline{U}_1^*} \\
\underline{Y}_{21}\underline{U}_1 + \underline{Y}_{22}\underline{U}_2 + \underline{Y}_{24}\underline{U}_4 &= \frac{P_2 - jQ_2}{\underline{U}_2^*} - \underline{Y}_{25}\underline{U}_5 \\
\underline{Y}_{31}\underline{U}_1 + \underline{Y}_{33}\underline{U}_3 + \underline{Y}_{42}\underline{U}_2 + \underline{Y}_{44}\underline{U}_4 &= \frac{P_3 - jQ_3}{\underline{U}_3^*} - \underline{Y}_{35}\underline{U}_5 \\
&= \frac{P_4 - jQ_4}{\underline{U}_4^*} - \underline{Y}_{45}\underline{U}_5 .
\end{aligned} \tag{4.34}$$

Системот равенки (4.34) е нелинеарен систем со четири комплексни непознати, чијашто матрица на коефициенти е комплексна матрица од четврти ред. Да забележиме дека матрицата на коефициентите на системот (4.34) се добива од матрицата на адмитанциите на системот кога од неа ќе се изостават редицата и колоната што одговараат на јазолот со познат напон (во разгледуваниот систем петтата редица и колона). За решавање на тој систем равенки ќе го употребиме итеративниот алгоритам познат под името Гаус-Зајделов метод.

Бидејќи дијагоналните елементи на матрицата  $\underline{Y}$  се различни од нула, равенките (4.34), најнапред, ги пишуваме во следнава форма:

$$\underline{U}_1 = \frac{1}{\underline{Y}_{11}} \cdot \left( \frac{P_1 - jQ_1}{\underline{U}_1^*} - \underline{Y}_{12}\underline{U}_2 - \underline{Y}_{13}\underline{U}_3 \right) \tag{4.35}$$

$$\underline{U}_2 = \frac{1}{\underline{Y}_{22}} \cdot \left( \frac{P_2 - jQ_2}{\underline{U}_2^*} - \underline{Y}_{21}\underline{U}_1 - \underline{Y}_{24}\underline{U}_4 - \underline{Y}_{25}\underline{U}_5 \right) \tag{4.36}$$

$$\underline{U}_3 = \frac{1}{\underline{Y}_{33}} \cdot \left( \frac{P_3 - jQ_3}{\underline{U}_3^*} - \underline{Y}_{31}\underline{U}_1 - \underline{Y}_{35}\underline{U}_5 \right) \tag{4.37}$$

$$\underline{U}_4 = \frac{1}{\underline{Y}_{44}} \cdot \left( \frac{P_4 - jQ_4}{\underline{U}_4^*} - \underline{Y}_{42}\underline{U}_2 - \underline{Y}_{45}\underline{U}_5 \right) . \tag{4.38}$$

На почетокот на пресметката претпоставуваме вредности за непознатите напони. Тие вредности ги означуваме со:  $\underline{U}_1^{(0)}$ ,  $\underline{U}_2^{(0)}$ ,  $\underline{U}_3^{(0)}$  и  $\underline{U}_4^{(0)}$ . Практично е сите овие вредности да се земаат еднакви или на напонот на јазолот со познат напон (во случај  $\underline{U}_5$ ) или на единица во единични вредности. Во тој случај се вели дека се користи т.н. *рамен старт* (на англиски *flat start*). Со заменување на претпоставените вредности на

напоните во равенката (4.35) го пресметуваме напонот на јазолот 1 во првата итерација, т.е.

$$\underline{U}_1^{(1)} = \frac{1}{Y_{11}} \cdot \left( \frac{P_1 - jQ_1}{\left(\underline{U}_1^{(0)}\right)^*} - Y_{12} \underline{U}_2^{(0)} - Y_{13} \underline{U}_3^{(0)} \right) \quad (4.39)$$

и прирастот на комплексниот напон на првиот јазол:

$$\Delta \underline{U}_1^{(1)} = \underline{U}_1^{(1)} - \underline{U}_1^{(0)} . \quad (4.40)$$

Потоа го пресметуваме напонот на јазолот 2. За таа цел ја користиме равенката (4.36), во која ја заменуваме новопресметаната вредност  $\underline{U}_1^{(1)}$ , дадената вредност на напонот на јазолот 5 и претпоставените вредности на напоните на другите јазли. На тој начин се пресметува:

$$\underline{U}_2^{(1)} = \frac{1}{Y_{22}} \cdot \left( \frac{P_2 - jQ_2}{\left(\underline{U}_2^{(0)}\right)^*} - Y_{21} \underline{U}_1^{(1)} - Y_{24} \underline{U}_4^{(0)} - Y_{25} \underline{U}_5 \right) \quad (4.41)$$

и прирастот на комплексниот напон на вториот јазол:

$$\Delta \underline{U}_2^{(1)} = \underline{U}_2^{(1)} - \underline{U}_2^{(0)} . \quad (4.42)$$

Аналогно се пресметуваат  $\underline{U}_3^{(1)}$ ,  $\Delta \underline{U}_3^{(1)}$ ,  $\underline{U}_4^{(1)}$  и  $\Delta \underline{U}_4^{(1)}$ .

Следува контрола дали процесот на итеративното пресметување на напоните може да се прекине. За таа цел, од сите пресметани прирасти на комплексните напони во тековната итерација се проверува оној со најголем модул. Доколку тој модул не е поголем од зададената толеранција, процесот на итеративното пресметување може да се прекине (т.е. да се смета за завршен) и вредностите на напоните од последната итерација се сметаат за бараното решение.

Наместо претходниот критериум за завршување на процесот на итеративното пресметување на напоните може да се користи нешто поинаков критериум. Според овој критериум се определуваат апсолутните вредности на реалните и имагинарните компоненти на пресметаните прирасти на комплексните напони на јазлите. Потоа, се проверува дали



најголемата од тие апсолутни вредности не е поголема од зададената толеранција. Доколку условот е исполнет, може да се смета дека процесот на итеративното пресметување е завршен и вредностите на напоните од последната итерација се сметаат за бараното решение.

Зададената толеранција обично се означува со  $\varepsilon$  и нејзината вредност се избира во зависност од точноста на влезните податоци и точноста со која се бара резултатот.

Доколку, на крајот на првата итерација, се констатира дека не е исполнет условот за завршување на итеративниот процес, пресметувањето продолжува со втората итерација. Така се постапува сè додека не се дојде до итерацијата  $\nu+1$ , во која ќе биде исполнет условот за прекување на итеративното пресметување, т.е. во која ќе биде задоволен условот:

$$\max_i \left\{ \left| \Delta \underline{U}_i^{(\nu+1)} \right| \right\} = \max_i \left\{ \left| \underline{U}_i^{(\nu+1)} - \underline{U}_i^{(\nu)} \right| \right\} \leq \varepsilon, \quad (4.43 \text{ а})$$

или условот:

$$\begin{aligned} \max_i \left\{ \left| \operatorname{Re}(\Delta \underline{U}_i^{(\nu+1)}) \right| \right\} &= \max_i \left\{ \left| \operatorname{Re}(\underline{U}_i^{(\nu+1)} - \underline{U}_i^{(\nu)}) \right| \right\} \leq \varepsilon \\ \max_i \left\{ \left| \operatorname{Im}(\Delta \underline{U}_i^{(\nu+1)}) \right| \right\} &= \max_i \left\{ \left| \operatorname{Im}(\underline{U}_i^{(\nu+1)} - \underline{U}_i^{(\nu)}) \right| \right\} \leq \varepsilon. \end{aligned} \quad (4.43 \text{ б})$$

Тогаш се прекува процесот на итеративно пресметување на напоните, а напоните пресметани во итерацијата  $\nu+1$  се сметаат за бараното решение. Да забележиме дека за еднакво  $\varepsilon$ , условите (4.43 а) и (4.43 б) не се еднакви. Првиот услов е построг.

Во случај на систем со  $n$  независни јазли, од кои за јазолот со индексот  $s$  се познати ефективната вредност и фазниот агол на напонот, во итерацијата  $\nu+1$  напонот на јазолот  $i$  се пресметува со равенката:

$$\underline{U}_i^{(\nu+1)} = \frac{1}{\underline{Y}_{ii}} \cdot \left( \frac{P_i - jQ_i}{(\underline{U}_i^{(\nu)})^*} - \sum_{l=1}^{i-1} \underline{Y}_{il} \underline{U}_l^{(\nu+1)} - \sum_{l=i+1}^n \underline{Y}_{il} \underline{U}_l^{(\nu)} \right) \quad (4.44)$$

$i = 1, \dots, n; \quad i \neq s.$

Констатирано е дека бројот на итерациите, преку кои се доаѓа до бараното решение, може да се намали со употреба на соодветен фактор

на забрзување, најчесто означуван со  $\alpha$ . Во еден од наједноставните начини на примена на овие фактори, пресметаната вредност на напонот на јазолот  $i$ , во итерацијата  $v+1$ , се коригира, односно се „забрзува“, на следниов начин:

$$\underline{U}_{i(\text{забрз.})}^{(v+1)} = \underline{U}_i^{(v)} + \alpha \cdot (\underline{U}_i^{(v+1)} - \underline{U}_i^{(v)}) = \underline{U}_i^{(v)} + \alpha \cdot \Delta \underline{U}_i^{(v+1)}. \quad (4.45)$$

Вредноста на факторот на забрзувањето  $\alpha$  може битно да влијае врз брзината на конвергенцијата на итеративниот процес. Оптималната вредност на овој фактор, со која бројот на итерациите е минимален, зависи од конфигурацијата на разгледуваниот систем, од параметрите на неговите елементи и степенот на нивната оптовареност. Значи, не е можно однапред да се знае оптималната вредност на факторот на забрзувањето. Сепак, врз основа на искуството можат да се дадат извесни препораки. Според нив, најчесто, факторот на забрзување може да се избира како реален број, со вредност помеѓу 1,1 и 1,8. Заслужува да се забележи дека за вредностите на факторот на забрзувањето што се поголеми од неговата оптимална вредност, бројот на итерациите побрзо се зголемува отколку во случаите кога вредноста на факторот на забрзувањето е помала од оптималната (видете Додаток Б). Во случаите кога не се знае оптималната вредност на факторот на забрзувањето, заради претпазливост, може да се препорача да се применуваат помалите вредности од наведениот интервал. Несоодветно одбраната вредност на овој фактор може да биде причина итеративниот процес да стане побавен или дивергентен.

#### 4.4.2. Системи со јазли со контролиран напон

Ако покрај јазолот со познат напон и јазлите со познати инјектирани активни и реактивни моќности постојат и јазли со позната инјектирана активна моќност и ефективна вредност на напонот (односно јазли со контролиран напон), изложената постапка за пресметка на непознатите напони, т.е. Гаус-Зајделовиот метод, може пак да се користи, но со извесни дополнувања кои се однесуваат само на јазлите со контролиран напон.

Најнапред, за да може и за јазлите со контролиран напон да се користи равенката (4.44), и за тие јазли е неопходно да се располага со вредноста на инјектираната реактивна моќност. Неа ќе ја добиеме по пресметковен пат, користејќи ги актуелните комплексни напони на јазлите и елементите на матрицата на адмитанциите на системот. Да прет-

поставиме дека јазолот  $i$  е еден од јазлите со контролиран напон, чија вредност треба да изнесува  $U_i$ . Врз основа на равенките (4.53) или (4.63) (видете оддел 4.5.1), инјектираната реактивна моќност во јазолот  $i$ , во итерацијата  $v+1$ , може да се пресмета со една од следниве равенки:

$$Q_i^{(v+1)} = \text{Im} \left\{ \underline{U}_i^{(v)} \cdot \sum_{l=1}^{i-1} (\underline{Y}_{il} \cdot \underline{U}_l^{(v+1)})^* + \underline{U}_i^{(v)} \cdot \sum_{l=i}^n (\underline{Y}_{il} \cdot \underline{U}_l^{(v)})^* \right\}, \quad (4.46 \text{ a})$$

или

$$\begin{aligned} Q_i^{(v+1)} = & U_i \cdot \sum_{l=1}^{i-1} U_l^{(v+1)} \cdot \left[ G_{il} \cdot \sin(\theta_i^{(v)} - \theta_l^{(v+1)}) - B_{il} \cdot \cos(\theta_i^{(v)} - \theta_l^{(v+1)}) \right] \\ & + U_i \cdot \sum_{l=i}^n U_l^{(v)} \cdot \left[ G_{il} \cdot \sin(\theta_i^{(v)} - \theta_l^{(v)}) - B_{il} \cdot \cos(\theta_i^{(v)} - \theta_l^{(v)}) \right] \end{aligned} \quad (4.46 \text{ б})$$

Во равенката (4.46 б) со  $\theta_i$  е означен фазниот агол на напонот на јазолот  $i$ . Во првата итерација се зема дека фазниот агол на напонот на јазолот  $i$  е еднаков на претпоставениот, а во другите итерации се зема дека е еднаков на пресметаниот во претходната итерација.

Потоа се проверува дали така пресметаната вредност на инјектираната реактивна моќност во јазолот  $i$  е во дозволените граници. Доколку е задоволена релацијата:

$$Q_{i_{\min}} \leq Q_i^{(v+1)} \leq Q_{i_{\max}}, \quad (4.47)$$

значи дека е можно одржувањето на ефективната вредност на напонот на јазлот  $i$  на зададената вредност.

Во натамошната пресметка во итерацијата  $v+1$ , пресметаната вредност на инјектираната реактивна моќност во јазолот  $i$  се користи за пресметка на фазниот агол на напонот на јазолот  $i$ . За таа цел, врз основа на (4.44), најнапред ги пресметуваме реалниот и имагинарниот дел на напонот на тој јазол, т.е.

$$\underline{U}_i^{(v+1)} = E_i^{(v+1)} + jF_i^{(v+1)} = \frac{1}{\underline{Y}_{ii}} \cdot \left( \frac{P_i - jQ_i^{(v+1)}}{(\underline{U}_i^{(v)})^*} - \sum_{l=1}^{i-1} \underline{Y}_{il} \cdot \underline{U}_l^{(v+1)} - \sum_{l=i+1}^n \underline{Y}_{il} \cdot \underline{U}_l^{(v)} \right). \quad (4.48)$$

Потоа, се определува фазниот агол на напонот со помош на равенката:

$$\theta_i^{(v+1)} = \arctan\left(\frac{F_i^{(v+1)}}{E_i^{(v+1)}}\right), \quad (4.49 \text{ а})$$

а комплексниот напон на јазолот  $i$ , во итерацијата  $v+1$ , го пресметуваме од следнава равенка:

$$\underline{U}_i^{(v+1)} = U_i \cdot \left( \sin \theta_i^{(v+1)} + j \cos \theta_i^{(v+1)} \right). \quad (4.49 \text{ б})$$

Ако по пресметувањето на  $Q_i^{(v+1)}$  се утврди дека е:

$$Q_i^{(v+1)} < Q_{i\min}, \quad (4.50 \text{ а})$$

во натамошните пресметки во тековната итерација во равенката (4.44) се зема:

$$Q_i = Q_{i\min}, \quad (4.50 \text{ б})$$

бидејќи техничките услови кај јазолот  $i$  не дозволуваат инјектирање помала реактивна моќност од  $Q_{i\min}$ .

Доколку, пак, по пресметувањето на  $Q_i^{(v+1)}$  се утврди дека е:

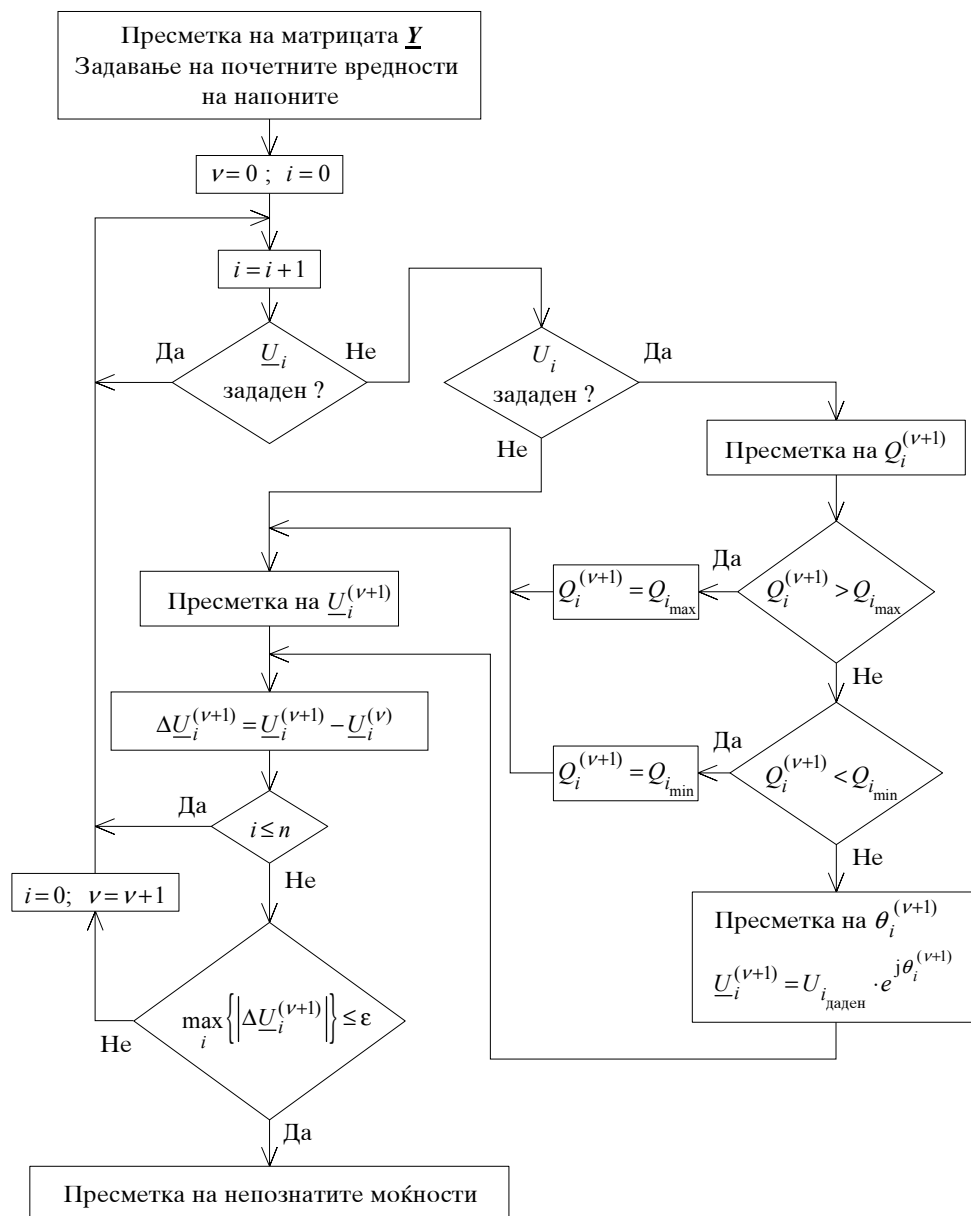
$$Q_i^{(v+1)} > Q_{i\max}, \quad (4.51 \text{ а})$$

во понатамошните пресметки од тековната итерација во (4.44) се зема:

$$Q_i = Q_{i\max}, \quad (4.51 \text{ б})$$

бидејќи кај јазолот  $i$  техничките услови не овозможуваат да се инјектира поголема реактивна моќност.

Редоследот на пресметувањата при пресметка на напоните на јазлите на електроенергетскиот систем, со примена на Гаус-Зајделовиот метод, е прикажан на блок-дијаграмот на сликата 4.11.



Слика 4.11 Блок-дијаграм на постапката според Гаус-Зајделовиот метод

#### 4.4.3. Карактеристики на Гаус-Зајделовиот метод

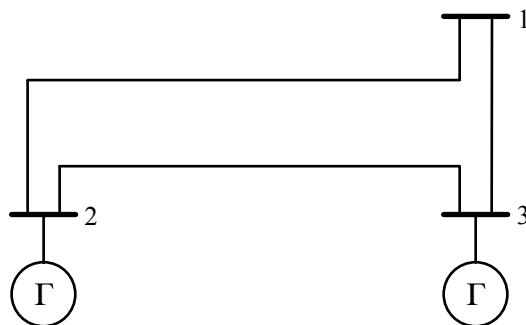
Гаус-Зајделовиот метод е релативно поедноставен од другите методи и бара помалку компјутерска меморија. Но, бројот на потребните

итерации за добивање решение со бараната точност е релативно голем и зависи како од топологијата на системот така и од параметрите на елементите и големините на инјектираните моќности. Не се ретки случаите кога овој метод дивергира. Освен тоа, методот најчесто дивергира доколку во системот има елементи со негативни реактанции.

Од нумеричка математика е познато дека Гаус-Зајделовиот метод има послаба конвергенција ако во комплексната матрица на коефициенти на системот равенки (4.34) дијагоналните елементи не се доминантни. Ова е карактеристично за матрицата на адмитанции на системите кај кои голем број на јазли е со само една врска со останатиот систем. Ако уште и бројот на контури во системот е многу помал од бројот на јазлите, за системот се вели дека е *слабо поврзан*. Наведените негативни карактеристики на Гаус-Зајделовиот метод особено доаѓаат до израз кај големите слабо поврзани системи.

#### 4.4.4. Пример на пресметка според Гаус-Зајделовиот метод за систем без јазли со контролиран напон

Набљудуваме електроенергетски систем чија еднополна шема е како на сликата 4.12. Податоците за параметрите на водовите се дадени во табелата 4.1. Од јазолот 1 се напојува потрошувач со активна моќност 40 MW и реактивна моќност 25 Mvar. Во јазолот 2 е приклучен извор што во системот инјектира активна моќност 10 MW и реактивна моќност 10 Mvar. Напонот на јазолот 3 се одржува на константна вредност 113,3 kV. Номиналниот напон е 110 kV.



Слика 4.12 Еднополна шема на електроенергетскиот систем за примерот 4.4.4

Табела 4.1 Параметри на водовите

Вод	Надолжна импеданција $\Omega$	Напречна адмитанција $\mu S$
1-2	$12,10 + j24,20$	$j330,5785$
1-3	$12,10 + j36,30$	$j330,5785$
2-3	$6,05 + j18,15$	$j165,2893$

Со помош на Гаус-Зајделовиот метод да се пресметаат напоните на јазлите 1 и 2. Процесот на итеративното пресметување на напоните да се смета за завршен во итерацијата во која, во однос на претходната, кај двата јазла, прирастите на реалните и имагинарните делови на напоните по апсолутна вредност се помали од  $\varepsilon = 1,1 V$ .

**Решение:**

Пресметките ќе ги направиме во единични вредности, па поради тоа треба да се усвои базна моќност и базен напон. За базната моќност одбираме 100 MVA. Како што е вообичаено, за базен напон го одбираме номиналниот напон на мрежата. Во дадениот случај, базната импеданција е еднаква на:

$$Z_{\text{базна}} = \frac{(110 \text{ kV})^2}{100 \text{ MVA}} = 121 \Omega .$$

Инјектираните моќности во јазлите, изразени во единични вредности, се:

$$P_1 + jQ_1 = \frac{-40 - j25}{100} = (-0,4 - j0,25) \text{ per unit} ,$$

$$P_2 + jQ_2 = \frac{10 + j10}{100} = (0,1 + j0,1) \text{ per unit} ,$$

а напонот во јазолот 3 (јазол со познат напон), исто така во единични вредности, е:

$$\underline{U}_3 = \frac{113,3 + j0}{110} = (1,03 + j0) \text{ per unit} .$$

За елементите на системот се познати нивните надолжни импеданции. Соодветните надолжни адмитанции, изразени во единични вредности, се:

$$\underline{Y}_{1-2} = \frac{Z_{\text{базна}}}{\underline{Z}_{1-2}} = \frac{121}{12,1 + j24,2} = \frac{0,1 - j0,2}{0,1^2 + 0,2^2} = \frac{0,1 - j0,2}{0,05} = (2 - j4) \text{ per unit ,}$$

$$\underline{Y}_{1-3} = \frac{Z_{\text{базна}}}{\underline{Z}_{1-3}} = \frac{121}{12,1 + j36,3} = \frac{0,1 - j0,3}{0,1^2 + 0,3^2} = \frac{0,1 - j0,3}{0,10} = (1 - j3) \text{ per unit ,}$$

$$\underline{Y}_{2-3} = \frac{Z_{\text{базна}}}{\underline{Z}_{2-3}} = \frac{121}{6,05 + j18,15} = \frac{0,05 - j0,15}{0,05^2 + 0,15^2} = \frac{0,05 - j0,15}{0,0250} = (2 - j6) \text{ per unit .}$$

Напречните адмитанции на елементите на системот, изразени во единични вредности, се:

$$\underline{Y}'_{1-2} = \underline{Y}'_{1-3} = j330,5785 \cdot 10^{-6} \cdot 121 = j0,04 \text{ per unit ,}$$

$$\underline{Y}'_{2-3} = j165,2893 \cdot 10^{-6} \cdot 121 = j0,02 \text{ per unit .}$$

Бидејќи нема индуктивни спреги помеѓу елементите на системот, елементите од матрицата  $\underline{Y}$  ги пресметуваме според правилата за формирање на матрицата на адмитанциите на системот, наведени на крајот на потпоглавјето 3.4:

$$\underline{Y}_{12} = -\underline{Y}_{1-2} = (-2 + j4) \text{ per unit} = \underline{Y}_{21} ,$$

$$\underline{Y}_{23} = -\underline{Y}_{2-3} = (-2 + j6) \text{ per unit} = \underline{Y}_{32} ,$$

$$\underline{Y}_{13} = -\underline{Y}_{1-3} = (-1 + j3) \text{ per unit} = \underline{Y}_{31} ,$$

$$\begin{aligned} \underline{Y}_{11} &= \underline{Y}_{1-2} + \underline{Y}_{1-3} + \frac{1}{2}(\underline{Y}'_{1-2} + \underline{Y}'_{1-3}) \\ &= (2 - j4) + (1 - j3) + \frac{1}{2}(j0,04 + j0,04) = (3 - j6,96) \text{ per unit ,} \end{aligned}$$

$$\begin{aligned} \underline{Y}_{22} &= \underline{Y}_{1-2} + \underline{Y}_{2-3} + \frac{1}{2}(\underline{Y}'_{1-2} + \underline{Y}'_{2-3}) \\ &= (2 - j4) + (2 - j6) + \frac{1}{2}(j0,04 + j0,02) = (4 - j9,97) \text{ per unit ,} \end{aligned}$$

$$\begin{aligned} \underline{Y}_{33} &= \underline{Y}_{1-3} + \underline{Y}_{2-3} + \frac{1}{2}(\underline{Y}'_{1-3} + \underline{Y}'_{2-3}) \\ &= (1 - j3) + (2 - j6) + \frac{1}{2}(j0,04 + j0,02) = (3 - j8,97) \text{ per unit.} \end{aligned}$$

Значи, матрицата на адмитанциите на системот е:



$$\underline{Y} = \underline{G} + j\underline{B} = \begin{bmatrix} 3,00 & -2,00 & -1,00 \\ -2,00 & 4,00 & -2,00 \\ -1,00 & -2,00 & 3,00 \end{bmatrix} + j \begin{bmatrix} -6,96 & 4,00 & 3,00 \\ 4,00 & -9,97 & 6,00 \\ 3,00 & 6,00 & -8,97 \end{bmatrix}.$$

Пред да започне итеративното пресметување, за напоните на јазлите ги претпоставуваме соодветните вредности од „рамниот старт“, т.е.

$$\underline{U}_1^{(0)} = 1,0 + j0,0,$$

$$\underline{U}_2^{(0)} = 1,0 + j0,0.$$

Користејќи ја равенката (4.44), за напоните на јазлите и нивните прирасти, во првата итерација пресметуваме:

$$\begin{aligned} \underline{U}_1^{(1)} &= \frac{1}{Y_{11}} \cdot \left[ \frac{P_1 - jQ_1}{(\underline{U}_1^{(0)})^*} - Y_{12} \underline{U}_2^{(0)} - Y_{13} \underline{U}_3 \right] \\ &= \frac{\left[ \frac{-0,40 - j(-0,25)}{(1+j0)^*} - (-2+j4) \cdot (1+j0) - (-1+j3) \cdot (1,03+j0) \right]}{3-j6,96} = \\ &= \frac{2,63 - j6,84}{3-j6,96} = (0,9661360 - j0,03856435) \text{ per unit}, \end{aligned}$$

$$\begin{aligned} \Delta \underline{U}_1^{(1)} &= \underline{U}_1^{(1)} - \underline{U}_1^{(0)} = (0,9661360 - j0,03856435) - (1+j0) \\ &= (-0,03386402 - j0,03856435) \text{ per unit}, \end{aligned}$$

$$\begin{aligned} \underline{U}_2^{(1)} &= \frac{1}{Y_{22}} \cdot \left[ \frac{P_2 - jQ_2}{(\underline{U}_2^{(0)})^*} - Y_{21} \underline{U}_1^{(1)} - Y_{23} \underline{U}_3 \right] \\ &= \frac{\left[ \frac{0,1-j0,1}{(1+j0)^*} - (-2+j4) \cdot (0,9661360 - j0,03856435) - 1,03 \cdot (-2+j6) \right]}{4-j9,97} \\ &= \frac{3,938015 - j10,22167}{4-j9,97} = (1,019595 - j0,01407861) \text{ per unit}. \end{aligned}$$

$$\begin{aligned}\Delta \underline{U}_2^{(1)} &= \underline{U}_2^{(1)} - \underline{U}_2^{(0)} = (1,019595 - j0,01407861) - (1 + j0) \\ &= (0,019595 - j0,01407861) \text{ per unit} .\end{aligned}$$

Дозволената толеранција, во единични вредности, е:

$$\varepsilon = \frac{1,1}{U_{\text{базен}}} = \frac{1,1}{110 \cdot 10^3} = 10^{-5} \text{ per unit} .$$

Според тоа, критериумот за прекин на итеративното пресметување на напоните, изразен преку релацијата (4.43 б), очигледно не е задоволен. Поради тоа, процесот на итеративното пресметување на напоните продолжува. Во втората итерација се пресметува:

$$\begin{aligned}\underline{U}_1^{(2)} &= \frac{1}{\underline{Y}_{11}} \cdot \left[ \frac{P_1 - jQ_1}{(\underline{U}_1^{(1)})^*} - \underline{Y}_{12} \cdot \underline{U}_2^{(1)} - \underline{Y}_{13} \cdot \underline{U}_3 \right] \\ &= \frac{1}{3 - j6,96} \cdot \left[ \frac{-0,40 - j(-0,25)}{(0,9661360 - j0,03856435)^*} \right. \\ &\quad \left. - (-2 + j4) \cdot (1,019595 - j0,01407861) - (-1 + j3) \cdot 1,03 \right],\end{aligned}$$

$$\underline{U}_1^{(2)} = \frac{2,609826 - j6,921685}{3 - j6,96} = (0,9749799 - j0,04527499) \text{ per unit} ,$$

$$\begin{aligned}\Delta \underline{U}_1^{(2)} &= \underline{U}_1^{(2)} - \underline{U}_1^{(1)} \\ &= (0,9749799 - j0,04527499) - (0,9661360 - j0,03856435) \\ &= (8,843899 - j6,710637) \cdot 10^{-3} \text{ per unit} ,\end{aligned}$$

$$\begin{aligned}\underline{U}_2^{(2)} &= \frac{1}{\underline{Y}_{22}} \cdot \left[ \frac{P_2 - jQ_2}{(\underline{U}_2^{(1)})^*} - \underline{Y}_{21} \cdot \underline{U}_1^{(1)} - \underline{Y}_{23} \cdot \underline{U}_3 \right] \\ &= \frac{1}{4 - j9,97} \cdot \left[ \frac{0,1 - j0,1}{(1,019595 - j0,01407861)^*} \right. \\ &\quad \left. - (-2 + j4) \cdot (0,9749799 - j0,04527499) - 1,03 \cdot (-2 + j6) \right] ,\end{aligned}$$

$$\underline{U}_2^{(2)} = \frac{3,925565 - j10,26988}{4 - j9,97} = (1,023328 - j0,01682520) \text{ per unit} .$$

$$\begin{aligned}\Delta \underline{U}_2^{(2)} &= \underline{U}_2^{(2)} - \underline{U}_2^{(1)} \\ &= (1,023328 - j0,01682520) - (1,019595 - j0,01407861) \\ &= (3,733516 - j2,746596) \cdot 10^{-3} \text{ per unit.}\end{aligned}$$

Може да се констатира дека ни по втората итерација не е задоволен критериумот за завршување на процесот на итеративното пресметување на напоните. Поради тоа, процесот продолжува со третата итерација, итн.

Резултатите од првите осум итерации се дадени во табелите 4.2 и 4.3. Во табелата 4.2 се прикажани напоните на јазлите во првите осум итерации, а во табелата 4.3 се прикажани соодветните прирасти на напоните на јазлите.

Од табелата 4.3 се гледа дека на крајот на осмата итерација апсолутните вредности на прирастите на реалните и имагинарните делови на напоните се помали од дозволената толеранција. Тоа значи дека е задоволен критериумот 4.43 б и процесот на итеративното пресметување на напоните може да се прекрати. Напоните пресметани во осмата итерација се сметаат за бараното решение. Изразени во киловолти, тие се:

$$\underline{U}_1 = (0,9786262 - j0,04603336) \cdot 110 = 107,649 - j5,064 = 107,77 \cdot e^{-j2,69^\circ} \text{ kV},$$

$$\underline{U}_2 = (1,024819 - j0,01707452) \cdot 110 = 112,730 - j1,878 = 112,75 \cdot e^{-j0,95^\circ} \text{ kV}.$$

Табела 4.2 Напоните на јазлите по итерации

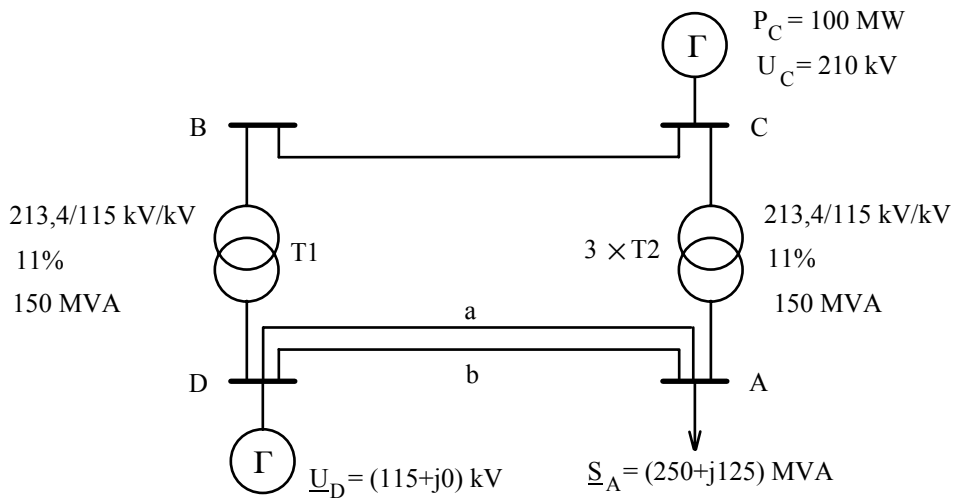
Итерација	$\underline{U}_1$ per unit	$\underline{U}_2$ per unit
1	0,9661360 - j0,03856435	1,019595 - j0,01407861
2	0,9749799 - j0,04527499	1,023328 - j0,01682520
3	0,9775581 - j0,04609472	1,024395 - j0,01712677
4	0,9783168 - j0,04610792	1,024699 - j0,01711468
5	0,9785381 - j0,04606575	1,024786 - j0,01709090
6	0,9786023 - j0,04604424	1,024810 - j0,01707987
7	0,9786208 - j0,04603606	1,024817 - j0,01707584
8	0,9786262 - j0,04603336	1,024819 - j0,01707452

Табела 4.3 Прирастите на напоните на јазлите по итерации

Итерација	$\Delta \underline{U}_1$ per unit	$\Delta \underline{U}_2$ per unit
1	$-0,033864 - j0,038564$	$0,019595 - j0,014078$
2	$0,008844 - j0,006711$	$0,003733 - j0,002747$
3	$0,002578 - j0,000820$	$0,001067 - j0,000302$
4	$0,000759 - j0,000013$	$0,000304 + j0,000012$
5	$0,000221 + j0,000042$	$0,000087 + j0,000024$
6	$0,000064 + j0,000022$	$0,000025 + j0,000011$
7	$0,000018 + j0,000008$	$0,000007 + j0,000004$
8	$0,000005 + j0,000003$	$0,000002 + j0,000001$

#### 4.4.5. Пример на пресметка според Гаус-Зајделовиот метод за систем со јазли со контролиран напон

За електроенергетскиот систем чија еднополна шема е прикажана на сликата 4.13, со помош на Гаус-Зајделовиот метод да се пресметат непознатите напони и непознатите инјектирани моќности. Потоа да се пресмета распределбата на оптоварувањата во елементите и загубите на моќност во нив.



Слика 4.13 Еднополна шема на електроенергетскиот систем за примерот 4.4.5

Податоците за параметрите на водовите се прикажани во табелата 4.4. Податоците за јазлите и за трансформаторите се дадени на сликата 4.13. Јазолот D е јазол со познат напон, додека јазолот C е јазол со контролиран напон во којшто изворот инјектира моќност од 100 MW, а ефективната вредност на напонот се одржува на 210 kV. Во јазолот A се приклучени потрошувачи со вкупна моќност од  $(250+j125)$  MVA. Јазолот B може да се смета како јазол со инјектирана комплексна моќност еднаква на нула.

Табела 4.4 Параметри на водовите

Вод	Надолжна импеданција $\Omega$	Напречна адмитанција $\mu S$
A-D (a)	$10,71 + j 36,70$	$j 253,65$
A-D (b)	$10,09 + j 33,76$	$j 244,81$
B-C	$5,22 + j 27,51$	$j 176,85$

Номиналниот напон на водот B–C е 220 kV, а номиналниот напон на останатите водови е 110 kV.

Пресметките на реалните и имагинарните делови на напоните на јазлите да се направат со точност од најмалку  $10^{-5}$  per unit, земајќи ги номиналните напони за базни. При пресметките да се смета дека во јазолот C не постојат ограничувања за генерирање на реактивната моќност.

**Р е ш е н и е :**

Во системот има четири независни јазли, па заради тоа бројот на непознати комплексни напони на јазлите е три. Според тоа, за јазлите A и B се пресметуваат комплексните напони, за јазолот C се пресметува фазниот агол на напонот и инјектираната реактивна моќност, а за јазолот D се пресметува инјектираната комплексна моќност.

Најнапред, да им доделиме редни броеви на јазлите. На пример, јазлите нека бидат нумерирани на следниот начин: A→1, B→2, C→3 и D→4. Референтниот јазол (земјата) го има редниот број 0.

Потоа се пристапува кон формирање на матрицата на адмитанции на независни јазли. За таа цел е потребно да се пресметаат параметрите на  $\pi$ -еквивалентните шеми на елементите од системот.

Бидејќи во мрежата постојат две напонски нивоа, пресметките ќе ги направиме во единични вредности. Усвојуваме базна моќност за две-

те напонски нивоа еднаква на 100 MVA, а базните напони ќе земеме дека се еднакви на соодветните номинални напони во системот. Со тоа, базните импеданции се 121  $\Omega$  и 484  $\Omega$ , за напонските нивоа 110 kV и 220 kV, соодветно.

Надолжните адмитанции на водовите, во единични вредности, се:

$$\underline{Y}_{1-4(a)} = \frac{Z_{\text{базна}(110)}}{Z_{1-4(a)}} = \frac{121}{10,71 + j36,70} = (0,8866414 - j3,038258) \text{ per unit,}$$

$$\underline{Y}_{1-4(b)} = \frac{Z_{\text{базна}(110)}}{Z_{1-4(b)}} = \frac{121}{10,09 + j33,76} = (0,9833631 - j3,290221) \text{ per unit,}$$

$$\underline{Y}_{2-3} = \frac{Z_{\text{базна}(220)}}{Z_{2-3}} = \frac{484}{5,22 + j27,51} = (3,222351 - j16,98216) \text{ per unit,}$$

а напречните адмитанции од  $\pi$ -еквивалентните шеми на водовите се:

$$\frac{1}{2} \underline{Y}'_{1-4(a)} = \frac{Z_{\text{базна}(110)} \cdot \underline{Y}'_{1-4(a)}}{2} = \frac{121 \cdot j253,65 \cdot 10^{-6}}{2} = j0,01534583 \text{ per unit,}$$

$$\frac{1}{2} \underline{Y}'_{1-4(b)} = \frac{Z_{\text{базна}(110)} \cdot \underline{Y}'_{1-4(b)}}{2} = \frac{121 \cdot j244,81 \cdot 10^{-6}}{2} = j0,01481101 \text{ per unit,}$$

$$\frac{1}{2} \underline{Y}'_{2-3} = \frac{Z_{\text{базна}(220)} \cdot \underline{Y}'_{2-3}}{2} = \frac{484 \cdot j176,85 \cdot 10^{-6}}{2} = j0,04279770 \text{ per unit.}$$

Интерконективните трансформатори се со неноминален преносен однос и нив ќе ги претставиме со еквивалентната шема како на сликата 4.3. Трансформаторите T1 и T2 се со еднакви параметри и имаат еднакви преносни односи. Адмитанцијата на куса врска на трансформаторите, сведена на 220 kV страна и изразена во единични вредности, е:

$$\underline{Y}_{T2} = \underline{Y}_{T1} = \frac{Z_{\text{базна}(220)}}{jX_{T1}} = \frac{484}{j \frac{0,11 \cdot 213,4^2}{150}} = -j14,49289 \text{ per unit .}$$

Адмитанциите од еквивалентната шема на сликата 4.3 се пресметуваат според равенките (4.14), (4.16) и (4.17). Најнапред, според (4.3), го пресметуваме преносниот однос на трансформаторот во единични вредности:

$$m_{4-2} = \frac{\frac{115}{213,4}}{\frac{110}{220}} = \frac{0,5388941}{0,5} = 1,077788 \text{ per unit .}$$

Потоа се пресметуваат соодветните адмитанции од еквивалентната шема прикажана на сликата 4.3:

$$\underline{Y}_{1(1-3)} = \underline{Y}_{1(4-2)} = \frac{Y_{T1}}{m_{4-2}} = -j \frac{14,49289}{1,077788} = -j13,44689 \text{ per unit,}$$

$$\underline{Y}_{2(1-3)} = \underline{Y}_{2(4-2)} = \left( \frac{1}{m_{4-2}} - 1 \right) \cdot \underline{Y}_{1(4-2)} = j0,9705147 \text{ per unit,}$$

$$\underline{Y}_{3(1-3)} = \underline{Y}_{3(4-2)} = (m_{4-2} - 1) \cdot \underline{Y}_{1(4-2)} = -j1,046009 \text{ per unit.}$$

Бидејќи во системот не постојат индуктивно спрегнати елементи, матрицата на адмитанции на мрежата ќе ја формираме со инспекција на системот. Дијагоналните елементи се:

$$\begin{aligned} \underline{Y}_{11} &= \underline{Y}_{1-4(a)} + \underline{Y}_{1-4(b)} + \frac{1}{2} \cdot (\underline{Y}'_{1-4(a)} + \underline{Y}'_{1-4(b)}) + 3 \cdot (\underline{Y}_{2(1-3)} + \underline{Y}_{1(1-3)}) \\ &= 1,870005 - j43,72744 , \end{aligned}$$

$$\underline{Y}_{22} = \underline{Y}_{2-3} + \frac{1}{2} \cdot \underline{Y}'_{2-3} + \underline{Y}_{1(4-2)} + \underline{Y}_{3(4-2)} = 3,222351 - j31,43226 ,$$

$$\underline{Y}_{33} = \underline{Y}_{2-3} + \frac{1}{2} \cdot \underline{Y}'_{2-3} + 3 \cdot (\underline{Y}_{3(1-3)} + \underline{Y}_{1(1-3)}) = 3,222351 - j60,41806 ,$$

$$\begin{aligned} \underline{Y}_{44} &= \underline{Y}_{1-4(a)} + \underline{Y}_{1-4(b)} + \frac{1}{2} \cdot (\underline{Y}'_{1-4(a)} + \underline{Y}'_{1-4(b)}) + \underline{Y}_{2(4-2)} + \underline{Y}_{1(4-2)} \\ &= 1,870005 - j18,77469 , \end{aligned}$$

а вондијагоналните елементи се:

$$\underline{Y}_{13} = \underline{Y}_{31} = -3 \cdot \underline{Y}_{1(1-3)} = -3 \cdot (-j13,44689) = j40,34066 ,$$

$$\underline{Y}_{14} = \underline{Y}_{41} = -\underline{Y}_{1-4(a)} - \underline{Y}_{1-4(b)} = -1,870005 + j6,328479 ,$$

$$\underline{Y}_{23} = \underline{Y}_{32} = -\underline{Y}_{2-3} = -3,222351 + j16,98216 ,$$

$$\underline{Y}_{24} = \underline{Y}_{42} = -\underline{Y}_{1(4-2)} = j13,44689 .$$

Конечно, реалниот и имагинарниот дел од матрицата на адмитанции на системот (во единични вредности) се:

$$\mathbf{G} = \begin{bmatrix} 1,870005 & 0 & 0 & -1,870005 \\ 0 & 3,222351 & -3,222351 & 0 \\ 0 & -3,222351 & 3,222351 & 0 \\ -1,870005 & 0 & 0 & 1,870005 \end{bmatrix},$$

$$\mathbf{B} = \begin{bmatrix} -43,72744 & 0 & 40,34066 & 6,328479 \\ 0 & -31,43226 & 16,98216 & 13,44689 \\ 40,34066 & 16,98216 & -60,41806 & 0 \\ 6,328479 & 13,44689 & 0 & -18,77469 \end{bmatrix}.$$

Пред да започне пресметката на напоните е потребно да се одберат почетните вредности на напоните. За јазлите од типот PQ претпоставуваме "рамен старт", т.е.

$$\underline{U}_1^{(0)} = \underline{U}_2^{(0)} = (1+j0) \text{ per unit},$$

додека за јазлите од типот PV претпоставуваме фазни агли на напоните еднакви на нула, т.е.

$$\underline{U}_3^{(0)} = \frac{210+j0}{220} = (0,9545454+j0) \text{ per unit}.$$

Напонот на јазолот D е:

$$\underline{U}_4 = \frac{115+j0}{110} = (1,045455+j0) \text{ per unit}.$$

Инјектираните моќности во јазлите во единични вредности се:

$$\underline{S}_1 = P_1 + jQ_1 = -\frac{250+j125}{100} = (-2,5-j1,25) \text{ per unit},$$

$$\underline{S}_2 = 0,$$

$$P_3 = \frac{100}{100} = 1,0 \text{ per unit}.$$

Во првата итерација, со помош на равенката (4.44), за комплексниот напон на јазолот A, добиваме:



$$\underline{U}_1^{(1)} = \frac{1}{\underline{Y}_{11}} \cdot \left[ \frac{P_1 - jQ_1}{(\underline{U}_1^{(0)})^*} - \underline{Y}_{13} \cdot \underline{U}_3^{(0)} - \underline{Y}_{14} \cdot \underline{U}_4 \right],$$

$$\underline{U}_1^{(1)} = \frac{1}{1,870005 - j43,72744} \cdot \left[ \frac{-2,5 + j1,25}{1,0} - j40,34066 \cdot 0,9545454 - (-1,870005 + j6,328479) \cdot 1,045455 \right],$$

$$\underline{U}_1^{(1)} = \frac{-0,5449953 - j43,87313}{1,870005 - j43,72744} = 1,000968 - j0,05526989,$$

а прирастот на напонот во првата итерација е:

$$\Delta \underline{U}_1^{(1)} = \underline{U}_1^{(1)} - \underline{U}_1^{(0)} = 1,000968 - j0,05526989 - 1,0 = 0,000968 - j0,05526989.$$

За напонот на јазолот В добиваме:

$$\underline{U}_2^{(1)} = \frac{1}{\underline{Y}_{22}} \cdot \left[ \frac{P_2 - jQ_2}{(\underline{U}_2^{(0)})^*} - \underline{Y}_{23} \cdot \underline{U}_3^{(0)} - \underline{Y}_{24} \cdot \underline{U}_4 \right],$$

$$\underline{U}_2^{(1)} = \frac{[-(-3,222351 + j16,98216) \cdot 0,9545454 - (j13,44689) \cdot 1,045455]}{3,222351 - j31,43226} = 0,9628833 - j0,0008547727,$$

а соодветниот прираст на напонот е:

$$\begin{aligned} \Delta \underline{U}_2^{(1)} &= \underline{U}_2^{(1)} - \underline{U}_2^{(0)} = 0,9628833 - j0,0008547727 - 1,0 \\ &= -3,711671 \cdot 10^{-2} - j8,547727 \cdot 10^{-4}. \end{aligned}$$

Јазолот С е јазол со контролиран напон, па заради тоа е потребно, со актуелните вредности на напоните, да се пресмета инјектираната реактивна моќност во тој јазол. Со помош на равенката (4.66) или равенката (4.46 а), пресметуваме:

$$\begin{aligned}
Q_3^{(1)} &= \\
F_3^{(0)} &\cdot \left[ E_1^{(1)} \cdot G_{31} - F_1^{(1)} \cdot B_{31} + E_2^{(1)} \cdot G_{32} - F_2^{(1)} \cdot B_{32} + E_3^{(0)} \cdot G_{33} - F_3^{(0)} \cdot B_{33} \right] \\
&- E_3^{(0)} \cdot \left[ F_1^{(1)} \cdot G_{31} + E_1^{(1)} \cdot B_{31} + F_2^{(1)} \cdot G_{32} + E_2^{(1)} \cdot B_{32} + F_3^{(0)} \cdot G_{33} + E_3^{(0)} \cdot B_{33} \right] \\
&= 0,8948580 .
\end{aligned}$$

Со помош на равенката (4.48) се пресметуваат реалниот и имагинериот дел од напонот на јазолот С:

$$\begin{aligned}
E_3^{(1)} + jF_3^{(1)} &= \frac{1}{Y_{33}} \cdot \left[ \frac{P_3 - jQ_3^{(1)}}{U_3^{(0)*}} - Y_{13} \cdot U_1^{(1)} - Y_{23} \cdot U_2^{(1)} \right], \\
E_3^{(1)} + jF_3^{(1)} &= \frac{1}{Y_{33}} \cdot \left[ \frac{1,0 - j0,894858}{0,9545454} - j40,34066 \cdot (1,000968 - j0,05526989) \right. \\
&\quad \left. - (-3,222351 + j16,98216) \cdot (0,9628833 - j0,0008547727) \right],
\end{aligned}$$

$$E_3^{(1)} + jF_3^{(1)} = \frac{1,906228 - j57,67178}{3,222351 - j60,41806} = 0,9535159 - j0,01930442 ,$$

а фазниот агол на напонот е:

$$\theta_3^{(1)} = \arctan\left(\frac{F_3^{(1)}}{E_3^{(1)}}\right) = \arctan\left(\frac{-0,01930442}{0,9535159}\right) = -0,02024275 \text{ rad} .$$

Според тоа, комплексниот напон на јазолот С по првата итерација е:

$$\underline{U}_3^{(1)} = U_{3,\text{дален}} \cdot (\cos \theta_3^{(1)} + j \sin \theta_3^{(1)}) = 0,9543499 - j0,01932131 ,$$

а прирастот на тој напон е:

$$\begin{aligned}
\Delta \underline{U}_3^{(1)} &= \underline{U}_3^{(1)} - \underline{U}_3^{(0)} = 0,9543499 - j0,01932131 - 0,9545454 \\
&= -1,955628 \cdot 10^{-4} - j1,932131 \cdot 10^{-2} .
\end{aligned}$$

Со пресметката на напонот на јазолот С завршува првата итерација. Бидејќи најголемата компонента на прирастите на напоните во првата итерација по апсолутна вредност е поголема од дозволената толеранција ( $10^{-5}$  per unit), пресметката продолжува со втората итерација, во којашто се добива:

$$\underline{U}_1^{(2)} = 0,9970799 - j0,07112741 ,$$

$$\begin{aligned} \Delta \underline{U}_1^{(2)} &= \underline{U}_1^{(2)} - \underline{U}_1^{(1)} = 0,9970799 - j0,07112741 - 1,000968 + j0,05526989 \\ &= -3,888309 \cdot 10^{-3} - j1,585753 \cdot 10^{-2} , \end{aligned}$$

$$\underline{U}_2^{(2)} = 0,9636778 - j0,01139515 ,$$

$$\begin{aligned} \Delta \underline{U}_2^{(2)} &= \underline{U}_2^{(2)} - \underline{U}_2^{(1)} \\ &= 0,9636778 - j0,01139515 - 0,9628833 + j0,0008547727 \\ &= 7,945299 \cdot 10^{-4} - j1,054038 \cdot 10^{-2} , \end{aligned}$$

$$Q_3^{(2)} = 1,011172 ,$$

$$E_3^{(2)} + jF_3^{(2)} = 0,9533304 - j0,03316121 ,$$

$$\theta_3^{(2)} = -0,03477057 \text{ rad} ,$$

$$\underline{U}_3^{(2)} = 0,9539685 - j0,03318341 ,$$

$$\begin{aligned} \Delta \underline{U}_3^{(2)} &= \underline{U}_3^{(2)} - \underline{U}_3^{(1)} = 0,9539685 - j0,03318341 - 0,9543499 + j0,01932131 \\ &= -3,814101 \cdot 10^{-4} - j1,386210 \cdot 10^{-2} . \end{aligned}$$

Бидејќи ниту по втората итерација не е исполнет условот за завршување на итеративниот процес, пресметката продолжува со следната итерација. Така, во 30-тата итерација се пресметани следниве комплексни напони:

$$\underline{U} = \begin{bmatrix} 0,9881247 - j0,1230171 \\ 0,9647814 - j0,04356597 \\ 0,9513455 - j0,07809448 \end{bmatrix} = \begin{bmatrix} 0,9957528 \cdot e^{-j0,12386} \\ 0,9657645 \cdot e^{-j0,04513} \\ 0,9545454 \cdot e^{-j0,08190} \end{bmatrix} \text{ per unit.}$$

Најголемиот од прирастите на реалните и имагинарните делови на напоните на јазлите во триесеттата итерација имал апсолутна вредност 0,000009 per unit. Бидејќи тоа е помала вредност од дозволената толеранција, пресметката ја сметаме за завршена, а бараните напони на јазлите се:

$$\underline{U} = \begin{bmatrix} 109,53 \cdot e^{-j7,10^\circ} \\ 212,47 \cdot e^{-j2,59^\circ} \\ 210,00 \cdot e^{-j4,69^\circ} \end{bmatrix} \text{ kV.}$$

Врз основа на пресметаните комплексни напони во јазлите ги пресметуваме инјектираната реактивна моќност во јазолот С и инјектираната комплексна моќност во јазолот D. Реактивната моќност во јазолот С може да се пресмета на истиот начин како и во текот на итеративната постапка. Но, во овој случај да ја искористиме равенката (4.53) со која се пресметува комплексната моќност во еден јазол. На тој начин можеме да провериме колку ќе изнесува грешката при пресметката на инјектираната активна моќност пресметана со напоните добиени со Гаус-Зајделовиот метод. Така пресметуваме:

$$\begin{aligned} \underline{S}_3 &= \underline{U}_3 \cdot [\underline{Y}_{31} \cdot \underline{U}_1 + \underline{Y}_{32} \cdot \underline{U}_2 + \underline{Y}_{33} \cdot \underline{U}_3]^* \\ &= (0,9513455 - j0,07809448) \cdot [j40,34066 \cdot (0,9881247 - j0,1230171) \\ &\quad + (-3,222351 + j16,98216) \cdot (0,9647814 - j0,04356597) \\ &\quad + (3,222351 - j60,41806) \cdot (0,9513455 - j0,07809448)]^* , \end{aligned}$$

$$\underline{S}_3 = (1,000011 + j1,205166) \text{ per unit} = (100,0 + j120,5) \text{ MVA} ,$$

$$\begin{aligned} \underline{S}_4 &= \underline{U}_4 \cdot [\underline{Y}_{41} \cdot \underline{U}_1 + \underline{Y}_{42} \cdot \underline{U}_2 + \underline{Y}_{44} \cdot \underline{U}_4]^* \\ &= 1,045455 \cdot [(-1,870005 + j6,328479) \cdot (0,9881247 - j0,1230171) \\ &\quad + j13,44689 \cdot (0,9647814 - j0,04356597) \\ &\quad + (1,870005 - j18,77469) \cdot 1,045455]^* , \end{aligned}$$

$$\underline{S}_4 = (1,538433 + j0,1792053) \text{ per unit} = (153,8 + j17,9) \text{ MVA} .$$

За илустрација, ако се пресметаат инјектираните моќности во останатите јазли, ќе се добие:

$$\underline{S}_1 = (-2,499702 - j124,9994) \text{ per unit} = (-250,0 - j125,0) \text{ MVA} ,$$

$$\underline{S}_2 = (1,264623 \cdot 10^{-4} - j1,964277 \cdot 10^{-5}) \text{ per unit} = (0,0 - j0,0) \text{ MVA} .$$

Како што може да се забележи, пресметаните моќности во јазлите се разликуваат од зададените моќности. Тоа е последица на фактот

дека напоните се пресметани со ограничена точност. Ако, на пример, зададената толеранција на пресметката на напоните изнесува  $10^{-6}$  per unit, решението за напоните на јазлите се добива после 39 итерации, а со тие напони се добива дека најголемата разлика (по апсолутна вредност) помеѓу дадените и пресметаните инјектирани активни и реактивни моќности не е поголема од 0,000027 per unit.

Распределбата на оптоварувањата во елементите ја пресметуваме со помош на (4.22) и (4.24) за водовите, и со помош на (4.26) и (4.28) за трансформаторите. Според (4.22) и (4.24), за комплексната моќност на почетокот и на крајот на водот 4-1 (a) се добива:

$$\underline{S}_{1-4(a)} = \underline{U}_1 \cdot \left[ (\underline{U}_1 - \underline{U}_4) \cdot \underline{Y}_{1-4(a)} \right]^* + U_1^2 \cdot \left( \frac{1}{2} \cdot \underline{Y}'_{1-4(a)} \right)^* ,$$

$$\underline{S}_{1-4(a)} =$$

$$(0,9881247 - j0,1230171) \cdot (-0,05733030 + j0,123071) \cdot (0,8866414 + j3,038258) + 0,9957528^2 \cdot (-j0,01534583) ,$$

$$\underline{S}_{1-4(a)} = -(0,4275564 + j0,02732156) \text{ per unit} = -(42,8 + j2,7) \text{ MVA} ,$$

$$\begin{aligned} \underline{S}_{4-1(a)} &= 1,045455 \cdot \left[ (0,0573303 + j0,1230171) \cdot (0,8866414 - j3,038258) \right]^* \\ &\quad + 1,045455^2 \cdot (-j0,01534583) \\ &= (0,4438883 + j0,05129769) \text{ per unit} = (44,4 + j5,1) \text{ MVA} . \end{aligned}$$

Загубите на моќност во водот 1-4 (a) се пресметуваат како сума на моќностите што се инјектираат на двата краја на водот, т.е.

$$\begin{aligned} \Delta \underline{S}_{4-1(a)} &= \underline{S}_{4-1(a)} + \underline{S}_{1-4(a)} \\ &= 0,4438883 + j0,05129769 - 0,4275564 - j0,02732156 \\ &= (0,01633188 + j0,02397612) \text{ per unit} = (1,6 + j2,4) \text{ MVA} . \end{aligned}$$

Аналогно, се пресметуваат и моќностите и загубите во останатите водови:

$$\underline{S}_{1-4(b)} = -(0,4639766 + j0,02481249) \text{ per unit} = -(46,4 + j2,5) \text{ MVA} ,$$

$$\underline{S}_{4-1(b)} = (0,4820901 - j0,05454461) \text{ per unit} = (48,2 + j5,5) \text{ MVA} ,$$

$$\Delta \underline{S}_{4-1(b)} = (0,01811346 + j0,02973212) \text{ per unit} = (1,8 + j3,0) \text{ MVA} ,$$

$$\underline{S}_{2-3} = (0,6125814 + j0,04544096) \text{ per unit} = (61,3 + j4,5) \text{ MVA} ,$$

$$\underline{S}_{3-2} = -(0,6081579 + j0,1010417) \text{ per unit} = -(60,8 + j10,1) \text{ MVA} ,$$

$$\Delta \underline{S}_{3-2} = (0,004423499 - j0,05560076) \text{ per unit} = (0,4 - j5,6) \text{ MVA} .$$

Според (4.26) и (4.28), за оптоварувањата на трансформаторот T1 и загубите на моќност во него, се пресметува:

$$\begin{aligned} \underline{S}_{4-2} &= \left( \frac{U_4^2}{m_{4-2}} - \underline{U}_4 \cdot \underline{U}_2^* \right) \cdot \frac{Y_{4-2}^*}{m_{4-2}} \\ &= \left[ \frac{1,045455^2}{1,077788} - 1,045455 \cdot (0,9647814 + j0,04356597) \right] \cdot (j13,44689) \\ &= (0,6124550 + j0,07336245) \text{ per unit} = (61,2 + j7,3) \text{ MVA} , \end{aligned}$$

$$\begin{aligned} \underline{S}_{2-4} &= \left( U_2^2 - \frac{\underline{U}_2 \cdot \underline{U}_4^*}{m_{4-2}} \right) \cdot Y_{4-2}^* \\ &= \left[ 0,9657645^2 - \frac{(0,9647814 - j0,04356597) \cdot 1,045455}{1,077788} \right] \cdot (j14,49289) \\ &= -(0,6124550 + j0,04546032) \text{ per unit} = -(61,3 + j4,5) \text{ MVA} , \end{aligned}$$

$$\Delta \underline{S}_{2-4} = j0,02790213 \text{ per unit} = j2,8 \text{ Mvar} .$$

Аналогно, за трансформаторите T2 се пресметува:

$$\underline{S}_{3-1} = (0,5360563 + j0,4354020) \text{ per unit} = (53,6 + j43,5) \text{ MVA} ,$$

$$\underline{S}_{1-3} = -(0,5360563 + j0,3992854) \text{ per unit} = -(53,6 + j39,9) \text{ MVA} ,$$

$$\Delta \underline{S}_{1-3} = j0,03611660 \text{ per unit} = j3,6 \text{ Mvar} .$$

На крајот останува да се пресметаат вкупните загуби на моќност во системот. Тоа може да се направи на два начина. Првиот начин е да се сумираат загубите во поедините елементи:

$$\Delta P = \Delta P_{1-4(a)} + \Delta P_{1-4(b)} + \Delta P_{2-3} = 0,03886878 \text{ per unit} = 3,9 \text{ MW} ,$$

$$\begin{aligned} \Delta Q &= \Delta Q_{1-4(a)} + \Delta Q_{1-4(b)} + \Delta Q_{2-3} + \Delta Q_{2-4} + 3 \cdot \Delta Q_{1-3} \\ &= 0,1343594 \text{ per unit} = 13,4 \text{ Mvar} . \end{aligned}$$

Вториот начин за пресметка на вкупните загуби на моќност во системот е со сумирање на пресметаните инјектирани моќности во јазлите:

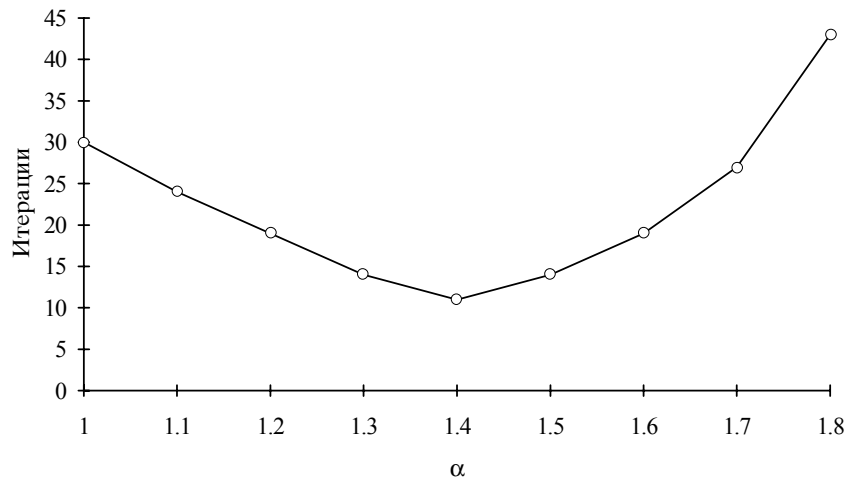
$$\Delta \underline{S} = \underline{S}_1 + \underline{S}_2 + \underline{S}_3 + \underline{S}_4 ,$$

$$\begin{aligned} \Delta \underline{S} &= (-2,499702 - j1,249994) + (1,264623 \cdot 10^{-4} - j1,964277 \cdot 10^{-5}) \\ &\quad + (1,000011 + j1,205166) + (1,538433 + j0,1792053) \\ &= (0,03886914 + j0,1343578) \text{ per unit} = (3,9 + j13,4) \text{ MVA} . \end{aligned}$$

Негативниот предзнак пред загубите на реактивна моќност во водот 220 kV B–C покажува дека тој вод генерира реактивна моќност во системот. Тоа е последица од релативно ниската оптовареност на водот. За разлика, двата вода 110 kV A–D, коишто се релативно пооптоварени, имаат позитивни загуби на реактивна моќност. Карактеристично за овој систем е што потрошувачите во A и генераторите во D се приклучени на напонското ниво 110 kV. Поради тоа, поголем дел од моќноста генерирана во D се пренесува преку водовите 110 kV, а елементите од 220 kV дел од системот се релативно малку оптоварени.

Ако се спореди бројот на итерации за добивање на решението во примерот 4.4.4 со бројот на итерации од овој пример, се забележува значителна разлика. Поголемиот број итерации во овој пример е последица на тоа што системот од овој пример има поголем број на јазли и поголема оптовареност на елементите.

Конвергенцијата на Гаус-Зајделовиот метод може да се подобри со употреба на факторот на забрзување. За разгледуваниот пример се направени пресметки за различни вредности на факторот на забрзување во интервалот од 1,0 до 1,8. На дијаграмот на сликата 4.14 е прикажана зависноста на бројот на итерации од вредноста на факторот на забрзување. Од дијаграмот се гледа дека оптималната вредност на факторот на забрзување е 1,4. Со тој фактор бројот на итерации изнесува 11. За вредност на факторот на забрзување од 1,9 бројот на итерации е 118, а процесот дивергира за вредности на факторот на забрзување поголеми од 1,9.



Слика 4.14 Зависност на бројот на итерации од факторот на забрзување за системот од примерот 4.4.5

## 4.5. Њутн-Рафсонов метод

### 4.5.1. Равенки за инјектирани моќности

Користејќи ја равенката (3.10), инјектираната струја во јазолот  $i$  може да се изрази со помош на напоните на јазлите и соодветните елементи на матрицата на адмитанциите на електроенергетскиот систем на следниов начин:

$$\underline{I}_i = \sum_{k=1}^n \underline{Y}_{ik} \cdot \underline{U}_k, \quad (4.52)$$

каде што со  $n$  е означен бројот на јазлите во разгледуваниот систем (вклучувајќи го и јазолот со познат напон). Користејќи ја равенката (4.52), за инјектираната моќност во јазолот  $i$  може да се напише:

$$\underline{S}_i = P_i + jQ_i = \underline{U}_i \cdot \underline{I}_i^* = \underline{U}_i \cdot \sum_{k=1}^n \underline{Y}_{ik}^* \cdot \underline{U}_k^*. \quad (4.53)$$

Комплексните напони можат да се изразат со помош на модули и аргументи, т.е. за напонот на јазолот  $k$  може да се напише:



$$\underline{U}_k = U_k \cdot e^{j\theta_k} = U_k \cdot (\cos\theta_k + j\sin\theta_k). \quad (4.54)$$

Елементите на комплексната матрица на адмитанциите на електроенергетскиот систем можат да се претстават на следниов начин:

$$\underline{Y}_{ik} = Y_{ik} \cdot e^{j\delta_{ik}} = Y_{ik} \cdot (\cos\delta_{ik} + j\sin\delta_{ik}) = G_{ik} + jB_{ik}. \quad (4.55)$$

Ако комплексните напони се претстават во поларна форма и во истата форма се претстават и елементите на комплексната матрица на адмитанциите на системот, користејќи ги равенките (4.54) и (4.55), равенката (4.53) може да се напише во вид:

$$P_i + jQ_i = U_i \cdot e^{j\theta_i} \cdot \sum_{k=1}^n Y_{ik} \cdot e^{-j\delta_{ik}} \cdot U_k \cdot e^{-j\theta_k} = U_i \cdot \sum_{k=1}^n Y_{ik} \cdot U_k \cdot e^{-j(\delta_{ik} + \theta_k - \theta_i)}, \quad (4.56)$$

од каде што за инјектираната активна и реактивна моќност следува:

$$P_i = U_i \cdot \sum_{k=1}^n Y_{ik} \cdot U_k \cdot \cos(\delta_{ik} + \theta_k - \theta_i), \quad (4.57)$$

$$Q_i = -U_i \cdot \sum_{k=1}^n Y_{ik} \cdot U_k \cdot \sin(\delta_{ik} + \theta_k - \theta_i). \quad (4.58)$$

Нека со  $\alpha_i$  го означиме множеството јазли со кои јазолот  $i$  има директна врска и записот  $k \in \alpha_i$  нека означува дека јазолот  $k$  е елемент на множеството  $\alpha_i$ . Ако во равенките (4.57) и (4.58) од сумите ги издвоиме членовите за  $k = i$ , тие равенки можат да се напишат во следниов облик:

$$\begin{aligned} P_i &= G_{ii} \cdot U_i^2 + U_i \cdot \sum_{\substack{k=1 \\ k \neq i}}^n Y_{ik} \cdot U_k \cdot \cos(\delta_{ik} + \theta_k - \theta_i) \\ &= G_{ii} \cdot U_i^2 + U_i \cdot \sum_{k \in \alpha_i} Y_{ik} \cdot U_k \cdot \cos(\delta_{ik} + \theta_k - \theta_i), \end{aligned} \quad (4.59)$$

$$\begin{aligned}
Q_i &= -B_{ii} \cdot U_i^2 - U_i \cdot \sum_{\substack{k=1 \\ k \neq i}}^n Y_{ik} \cdot U_k \cdot \sin(\delta_{ik} + \theta_k - \theta_i) \\
&= -B_{ii} \cdot U_i^2 - U_i \cdot \sum_{k \in \alpha_i} Y_{ik} \cdot U_k \cdot \sin(\delta_{ik} + \theta_k - \theta_i).
\end{aligned} \tag{4.60}$$

Ако комплексните напони на јазлите се изразат во поларни координати, а елементите на комплексната матрица на адмитанциите на системот се изразат во правоаголни координати, воведувајќи:

$$\theta_i - \theta_k = \theta_{ik}, \tag{4.61}$$

равенките за инјектираната активна и реактивна моќност можат да се напишат во една од следниве форми:

$$\begin{aligned}
P_i &= U_i \cdot \sum_{k=1}^n U_k \cdot (G_{ik} \cdot \cos \theta_{ik} + B_{ik} \cdot \sin \theta_{ik}) \\
&= G_{ii} \cdot U_i^2 + U_i \cdot \sum_{\substack{k=1 \\ k \neq i}}^n U_k \cdot (G_{ik} \cdot \cos \theta_{ik} + B_{ik} \cdot \sin \theta_{ik}) \\
&= G_{ii} \cdot U_i^2 + U_i \cdot \sum_{k \in \alpha_i} U_k \cdot (G_{ik} \cdot \cos \theta_{ik} + B_{ik} \cdot \sin \theta_{ik})
\end{aligned} \tag{4.62}$$

и

$$\begin{aligned}
Q_i &= U_i \cdot \sum_{k=1}^n U_k \cdot (G_{ik} \cdot \sin \theta_{ik} - B_{ik} \cdot \cos \theta_{ik}) \\
&= -B_{ii} \cdot U_i^2 + U_i \cdot \sum_{\substack{k=1 \\ k \neq i}}^n U_k \cdot (G_{ik} \cdot \sin \theta_{ik} - B_{ik} \cdot \cos \theta_{ik}) \\
&= -B_{ii} \cdot U_i^2 + U_i \cdot \sum_{k \in \alpha_i} U_k \cdot (G_{ik} \cdot \sin \theta_{ik} - B_{ik} \cdot \cos \theta_{ik}).
\end{aligned} \tag{4.63}$$

Ако комплексните напони на јазлите се изразат во правоаголни координати, т.е. ако се воведе:

$$\underline{U}_i = E_i + jF_i \tag{4.64}$$

и ако во правоаголни координати се изразат елементите на комплексната матрица на адмитанциите на системот, равенките за инјектираната активна и реактивна моќност можат да се напишат во вид:

$$P_i = E_i \cdot \sum_{k=1}^n (E_k \cdot G_{ik} - F_k \cdot B_{ik}) + F_i \cdot \sum_{k=1}^n (F_k \cdot G_{ik} + E_k \cdot B_{ik}), \quad (4.65)$$

$$Q_i = F_i \cdot \sum_{k=1}^n (E_k \cdot G_{ik} - F_k \cdot B_{ik}) - E_i \cdot \sum_{k=1}^n (F_k \cdot G_{ik} + E_k \cdot B_{ik}). \quad (4.66)$$

#### 4.5.2. Математички основи на Њутн-Рафсоновиот метод

Разгледуваме електроенергетски систем со  $n$  јазли. За едниот јазол е позната ефективната вредност и фазниот агол на напонот. Да го означиме со  $q$  бројот на јазлите за кои се непознати ефективните вредности и фазните агли на напоните. Значи, при решавање на проблемот на пресметката на напоните на јазлите треба да се пресметаат:

- $n-1$  непознати фазни агли на напоните и
- $q$  непознати ефективни вредности на напоните. (Во случаите кога нема јазли со контролиран напон, ќе биде  $q = n - 1$ ).

Значи, вкупниот број на непознатите е  $n-1+q$ . Тие можат да се определат со решавање на систем од  $n-1+q$  равенки, од кои  $n-1$  се од вид (4.59) и  $q$  равенки се од вид (4.60). Наместо равенките од вид (4.59) можат да се користат равенките од вид (4.62) или равенките од вид (4.65), а вместо равенките од вид (4.60) можат да се користат равенките од вид (4.63) или равенките од вид (4.66). Така формираниот систем го сочинуваат нелинеарни равенки и за неговото решавање можат да се користат соодветни методи. Еден од методите за ефикасно решавање такви системи равенки е Њутн-Рафсоновиот метод.

Заради поедноставување на записите, ќе претпоставиме дека на јазолот со познат напон му е доделен индексот  $n$ . Освен тоа, ќе претпоставиме дека индексите од 1 до  $q$  им се доделени на јазлите со позната инјектирана активна и реактивна моќност.

Од равенките за инјектирани активни и реактивни моќности, напишани во облик (4.59) и (4.60), односно во облик (4.62) и (4.63), се гледа дека тие се функции од непознатите фазни агли  $\theta_1, \theta_2, \dots, \theta_{n-1}$  и непознатите ефективни вредности на напоните  $U_1, U_2, \dots, U_q$ . Според тоа, формално, може да се напише:

$$P_i = P_i(\theta_1, \theta_2, \dots, \theta_{n-1}, U_1, U_2, \dots, U_q), \quad (4.67)$$

$$Q_i = Q_i(\theta_1, \theta_2, \dots, \theta_{n-1}, U_1, U_2, \dots, U_q). \quad (4.68)$$

Пред да започне пресметката, на сите непознати им доделуваме почетни вредности означени со  $\theta_1^{(0)}, \theta_2^{(0)}, \dots, \theta_{n-1}^{(0)}, U_1^{(0)}, U_2^{(0)}, \dots, U_q^{(0)}$ . Тоа се претпоставени вредности и тие се разликуваат од точните. Разликите помеѓу точните и претпоставените вредности на непознатите големини ги означуваме со  $\Delta\theta_1^{(0)}, \Delta\theta_2^{(0)}, \dots, \Delta\theta_{n-1}^{(0)}$  и  $\Delta U_1^{(0)}, \Delta U_2^{(0)}, \dots, \Delta U_q^{(0)}$ , соодветно. Може да се препорача почетните вредности на сите фазни агли на напоните да се земаат еднакви на нула, а почетните вредности на непознатите ефективни вредности на напоните да се земаат еднакви на 1 per unit или еднакви на ефективната вредност на напонот на јазолот со познат напон, т.е. може да се користи т.н. „рамен старт“.

Со воведените ознаки може да се напише:

$$\begin{aligned} P_i &= P_i(\theta_1, \dots, \theta_{n-1}, U_1, \dots, U_q) \\ &= P_i(\theta_1^{(0)} + \Delta\theta_1^{(0)}, \dots, \theta_{n-1}^{(0)} + \Delta\theta_{n-1}^{(0)}, U_1^{(0)} + \Delta U_1^{(0)}, \dots, U_q^{(0)} + \Delta U_q^{(0)}) \end{aligned} \quad (4.69)$$

и

$$\begin{aligned} Q_i &= Q_i(\theta_1, \dots, \theta_{n-1}, U_1, \dots, U_q) \\ &= Q_i(\theta_1^{(0)} + \Delta\theta_1^{(0)}, \dots, \theta_{n-1}^{(0)} + \Delta\theta_{n-1}^{(0)}, U_1^{(0)} + \Delta U_1^{(0)}, \dots, U_q^{(0)} + \Delta U_q^{(0)}) . \end{aligned} \quad (4.70)$$

Развивајќи ја функцијата (4.69) во Тејлоров ред, добиваме:

$$\begin{aligned} P_i &= P_i(\theta_1^{(0)}, \theta_2^{(0)}, \dots, \theta_{n-1}^{(0)}, U_1^{(0)}, U_2^{(0)}, \dots, U_q^{(0)}) \\ &\quad + \left. \frac{\partial P_i}{\partial \theta_1} \right|^{(0)} \cdot \Delta\theta_1^{(0)} + \left. \frac{\partial P_i}{\partial \theta_2} \right|^{(0)} \cdot \Delta\theta_2^{(0)} + \dots + \left. \frac{\partial P_i}{\partial \theta_{n-1}} \right|^{(0)} \cdot \Delta\theta_{n-1}^{(0)} \\ &\quad + \left. \frac{\partial P_i}{\partial U_1} \right|^{(0)} \cdot \Delta U_1^{(0)} + \left. \frac{\partial P_i}{\partial U_2} \right|^{(0)} \cdot \Delta U_2^{(0)} + \dots + \left. \frac{\partial P_i}{\partial U_q} \right|^{(0)} \cdot \Delta U_q^{(0)} \end{aligned} \quad (4.71)$$

+остаток.

Во равенката (4.71), со  $\left|^{(0)}\right.$  е означено дека вредноста на парцијалниот извод се пресметува заменувајќи ги непознатите со нивните претпоставени вредности, т.е. со вредностите од нултата итерација. Остатокот е сума на членови во кои се јавуваат парцијални изводи од втор и повисок ред.

Претпоставувајќи дека се мали сите разлики помеѓу претпоставените и точните вредности на непознатите, во равенката (4.71) можеме да ги занемариме членовите во кои овие разлики се јавуваат на степен два и повисок, т.е. можеме да го занемариме остатокот во равенката (4.71). Покрај тоа, ќе ги воведеме ознаките:

$$P_{i(\text{пресметана})}^{(0)} = P_i(\theta_1^{(0)}, \theta_2^{(0)}, \dots, \theta_{n-1}^{(0)}, U_1^{(0)}, U_2^{(0)}, \dots, U_q^{(0)}) \quad (4.72)$$

и

$$\Delta P_i^{(0)} = P_{i(\text{дадена})} - P_{i(\text{пресметана})}^{(0)}. \quad (4.73)$$

Со воведените ознаки, од равенката (4.71) се добива нејзината линеарна апроксимација во вид:

$$\begin{aligned} \Delta P_i^{(0)} = & \left. \frac{\partial P_i}{\partial \theta_1} \right|^{(0)} \cdot \Delta \theta_1^{(0)} + \left. \frac{\partial P_i}{\partial \theta_2} \right|^{(0)} \cdot \Delta \theta_2^{(0)} + \dots + \left. \frac{\partial P_i}{\partial \theta_{n-1}} \right|^{(0)} \cdot \Delta \theta_{n-1}^{(0)} \\ & + \left. \frac{\partial P_i}{\partial U_1} \right|^{(0)} \cdot \Delta U_1^{(0)} + \left. \frac{\partial P_i}{\partial U_2} \right|^{(0)} \cdot \Delta U_2^{(0)} + \dots + \left. \frac{\partial P_i}{\partial U_q} \right|^{(0)} \cdot \Delta U_q^{(0)}. \end{aligned} \quad (4.74)$$

Аналогно, ако во Тејлоров ред ја развиеме функцијата (4.70), воведувајќи:

$$Q_{i(\text{пресметана})}^{(0)} = Q_i(\theta_1^{(0)}, \theta_2^{(0)}, \dots, \theta_{n-1}^{(0)}, U_1^{(0)}, U_2^{(0)}, \dots, U_q^{(0)}) \quad (4.75)$$

и

$$\Delta Q_i^{(0)} = Q_{i(\text{дадена})} - Q_{i(\text{пресметана})}^{(0)}, \quad (4.76)$$

добиваме:

$$\begin{aligned} \Delta Q_i^{(0)} = & \frac{\partial Q_i}{\partial \theta_1} \Big|^{(0)} \cdot \Delta \theta_1^{(0)} + \frac{\partial Q_i}{\partial \theta_2} \Big|^{(0)} \cdot \Delta \theta_2^{(0)} + \dots + \frac{\partial Q_i}{\partial \theta_{n-1}} \Big|^{(0)} \cdot \Delta \theta_{n-1}^{(0)} \\ & + \frac{\partial Q_i}{\partial U_1} \Big|^{(0)} \cdot \Delta U_1^{(0)} + \frac{\partial Q_i}{\partial U_2} \Big|^{(0)} \cdot \Delta U_2^{(0)} + \dots + \frac{\partial Q_i}{\partial U_q} \Big|^{(0)} \cdot \Delta U_q^{(0)}. \end{aligned} \quad (4.77)$$

За секој од  $n-1$  јазли, за кои е позната инјектираната активна моќност, можеме да напишеме равенка од типот (4.74) и за секој од  $q$  јазли, за кои е позната инјектираната реактивна моќност, можеме да напишеме равенка од типот (4.77). Така формираме систем од независни равенки. Бројот на равенките е  $n-1+q$  и еднаков е на бројот на непознатите. Со решавање на тој систем равенки ги пресметуваме разликите  $\Delta \theta_i^{(0)}$ ,  $i=1, \dots, n-1$  и  $\Delta U_k^{(0)}$ ,  $k=1, \dots, q$ . Според тоа, вредностите на непознатите, по првата итерација, се:

$$\begin{aligned} \theta_1^{(1)} &= \theta_1^{(0)} + \Delta \theta_1^{(0)} \\ \theta_2^{(1)} &= \theta_2^{(0)} + \Delta \theta_2^{(0)} \\ &\vdots \\ \theta_{n-1}^{(1)} &= \theta_{n-1}^{(0)} + \Delta \theta_{n-1}^{(0)} \\ U_1^{(1)} &= U_1^{(0)} + \Delta U_1^{(0)} \\ U_2^{(1)} &= U_2^{(0)} + \Delta U_2^{(0)} \\ &\vdots \\ U_q^{(1)} &= U_q^{(0)} + \Delta U_q^{(0)}. \end{aligned} \quad (4.78)$$

Напоните пресметани по првата итерација можеме да ги прифатиме за решение на поставениот проблем, но само ако е исполнет следниот услов: инјектираните активни и реактивни моќности во јазлите, пресметани со овие напони, да се еднакви или приближно еднакви на зададените инјектирани моќности во соодветните јазли. Проверката дали овој услов е задоволен се изведува на начин што ќе биде опишан во натамошното излагање.

Најнапред, со новите (актуелните) вредности на непознатите се пресметуваат нови вредности на инјектираните активни и реактивни моќности. Новите вредности на пресметаните активни моќности се добиваат со помош на равенката (4.59) или (4.62) или (4.65). Новите вред-

ности на пресметаните реактивни моќности се добиваат со помош на равенката (4.60) или (4.63) или (4.66). Со новопресметаните вредности на инјектираните активни и реактивни моќности се пресметуваат вредностите на разликите  $\Delta P_i^{(1)}$  за  $i = 1, \dots, n-1$  и вредностите на разликите  $\Delta Q_i^{(1)}$  за  $i = 1, \dots, q$ . Притоа се користат равенките (4.73) и (4.76) во кои, наместо со горен индекс (0), променливите се земаат со горен индекс (1).

Потоа се проверува дали е исполнет условот за прекинување на итеративното пресметување. За таа цел се определуваат апсолутните вредности на разликите помеѓу зададените и пресметаните инјектирани активни моќности, како и апсолутните вредности на разликите помеѓу зададените и пресметаните вредности на инјектираните реактивни моќности. Доколку се добие дека најголемите од тие апсолутни вредности не се поголеми од некоја однапред зададена вредност, процесот на итеративното пресметување на напоните може да се прекира. Односно, ако се задоволени релациите:

$$\max_{i=1, \dots, n-1} \{|\Delta P_i^{(1)}|\} \leq \varepsilon \quad \text{и} \quad \max_{i=1, \dots, q} \{|\Delta Q_i^{(1)}|\} \leq \varepsilon, \quad (4.79)$$

процесот на итеративното пресметување може да се прекира, а вредностите на непознатите добиени во последната итерација се сметаат за бараното решение. Големината  $\varepsilon$  се нарекува дозволена (зададена) толеранција и треба да биде усвоена пред почетокот на итеративниот процес. Нејзината големина обично се усогласува со точноста на влезните податоци и со намената на резултатите. Теоретски би можела да се земе една вредност за дозволената толеранција за активните моќности, а друга вредност за реактивните моќности. Меѓутоа, во практиката се зема двете вредности да се еднакви. При пресметка на напоните во високонапонските системи се практикува  $\varepsilon$  да биде 1 MW и 1 Mvar, или 0,1 MW и 0,1 Mvar. Поретки се случаите кога е оправдано барањето  $\varepsilon$  да има помала вредност од 0,1 MW и 0,1 Mvar.

Доколку релациите (4.79) не се задоволени, процесот на пресметувањето на напоните на јазлите продолжува со нова итерација.

Во секоја од итерациите се решава систем линеарни равенки, кој може да се напише во следнава матрична форма:

$$\begin{bmatrix} \frac{\partial P_1}{\partial \theta_1} & \cdots & \frac{\partial P_1}{\partial \theta_{n-1}} & \frac{\partial P_1}{\partial U_1} & \cdots & \frac{\partial P_1}{\partial U_q} \\ \vdots & \cdots & \vdots & \vdots & \cdots & \vdots \\ \frac{\partial P_{n-1}}{\partial \theta_1} & \cdots & \frac{\partial P_{n-1}}{\partial \theta_{n-1}} & \frac{\partial P_{n-1}}{\partial U_1} & \cdots & \frac{\partial P_{n-1}}{\partial U_q} \\ \frac{\partial Q_1}{\partial \theta_1} & \cdots & \frac{\partial Q_1}{\partial \theta_{n-1}} & \frac{\partial Q_1}{\partial U_1} & \cdots & \frac{\partial Q_1}{\partial U_q} \\ \vdots & \cdots & \vdots & \vdots & \cdots & \vdots \\ \frac{\partial Q_q}{\partial \theta_1} & \cdots & \frac{\partial Q_q}{\partial \theta_{n-1}} & \frac{\partial Q_q}{\partial U_1} & \cdots & \frac{\partial Q_q}{\partial U_q} \end{bmatrix} \cdot \begin{bmatrix} \Delta \theta_1 \\ \vdots \\ \Delta \theta_{n-1} \\ \Delta U_1 \\ \vdots \\ \Delta U_q \end{bmatrix} = \begin{bmatrix} \Delta P_1 \\ \vdots \\ \Delta P_{n-1} \\ \Delta Q_1 \\ \vdots \\ \Delta Q_q \end{bmatrix}. \quad (4.80)$$

Од практични причини е погодно матричната равенка (4.80) да се напише во следнава еквивалентна форма:

$$\begin{bmatrix} \frac{\partial P_1}{\partial \theta_1} & \cdots & \frac{\partial P_1}{\partial \theta_{n-1}} & \frac{\partial P_1}{\partial U_1} U_1 & \cdots & \frac{\partial P_1}{\partial U_q} U_q \\ \vdots & \cdots & \vdots & \vdots & \cdots & \vdots \\ \frac{\partial P_{n-1}}{\partial \theta_1} & \cdots & \frac{\partial P_{n-1}}{\partial \theta_{n-1}} & \frac{\partial P_{n-1}}{\partial U_1} U_1 & \cdots & \frac{\partial P_{n-1}}{\partial U_q} U_q \\ \frac{\partial Q_1}{\partial \theta_1} & \cdots & \frac{\partial Q_1}{\partial \theta_{n-1}} & \frac{\partial Q_1}{\partial U_1} U_1 & \cdots & \frac{\partial Q_1}{\partial U_q} U_q \\ \vdots & \cdots & \vdots & \vdots & \cdots & \vdots \\ \frac{\partial Q_q}{\partial \theta_1} & \cdots & \frac{\partial Q_q}{\partial \theta_{n-1}} & \frac{\partial Q_q}{\partial U_1} U_1 & \cdots & \frac{\partial Q_q}{\partial U_q} U_q \end{bmatrix} \cdot \begin{bmatrix} \Delta \theta_1 \\ \vdots \\ \Delta \theta_{n-1} \\ \Delta U_1/U_1 \\ \vdots \\ \Delta U_q/U_q \end{bmatrix} = \begin{bmatrix} \Delta P_1 \\ \vdots \\ \Delta P_{n-1} \\ \Delta Q_1 \\ \vdots \\ \Delta Q_q \end{bmatrix}. \quad (4.81)$$

Квадратната матрица од матричната равенка (4.81) е позната под името *јакобијан*. Вообичаено е таа матрица да се разделува на четири субматрици кои се означуваат со  $\mathbf{H}$ ,  $\mathbf{N}$ ,  $\mathbf{M}$  и  $\mathbf{L}$ . Елементите на тие субматрици се дефинираат на следниов начин:

$$H_{ik} = \frac{\partial P_i}{\partial \theta_k}, \quad i = 1, \dots, n-1; \quad k = 1, \dots, n-1; \quad (4.82)$$

$$N_{ik} = \frac{\partial P_i}{\partial U_k} U_k, \quad i = 1, \dots, n-1; \quad k = 1, \dots, q; \quad (4.83)$$

$$M_{ik} = \frac{\partial Q_i}{\partial \theta_k}, \quad i = 1, \dots, q; \quad k = 1, \dots, n-1; \quad (4.84)$$

$$L_{ik} = \frac{\partial Q_i}{\partial U_k} U_k, \quad i = 1, \dots, q; \quad k = 1, \dots, q. \quad (4.85)$$



Ако, уште, се воведат:

$$\Delta \mathbf{P} = \begin{bmatrix} \Delta P_1 \\ \Delta P_2 \\ \vdots \\ \Delta P_{n-1} \end{bmatrix}, \quad \Delta \mathbf{Q} = \begin{bmatrix} \Delta Q_1 \\ \Delta Q_2 \\ \vdots \\ \Delta Q_q \end{bmatrix}, \quad \Delta \boldsymbol{\theta} = \begin{bmatrix} \Delta \theta_1 \\ \Delta \theta_2 \\ \vdots \\ \Delta \theta_{n-1} \end{bmatrix}, \quad \Delta \mathbf{U}/\mathbf{U} = \begin{bmatrix} \Delta U_1 / U_1 \\ \Delta U_2 / U_2 \\ \vdots \\ \Delta U_q / U_q \end{bmatrix}, \quad (4.86)$$

матричната равенка (4.81) може да се напише во вид:

$$\begin{bmatrix} \mathbf{H} & \mathbf{N} \\ \mathbf{M} & \mathbf{L} \end{bmatrix} \cdot \begin{bmatrix} \Delta \boldsymbol{\theta} \\ \Delta \mathbf{U}/\mathbf{U} \end{bmatrix} = \begin{bmatrix} \Delta \mathbf{P} \\ \Delta \mathbf{Q} \end{bmatrix}. \quad (4.87)$$

Во равенките (4.86) и (4.87) е употребена општоприфатената ознака  $\Delta \mathbf{U}/\mathbf{U}$ . Со неа не се означуваат операции со матрици. Таа е само ознака за векторот, дефиниран во (4.86).

Според овој метод во секоја итерација се решава системот линеарни равенки, напишан во вид на матрична равенка (4.87). Во итерацијата  $\nu+1$  пресметаните вредности на прирастите на непознатите се користат за добивање на новите вредности на непознатите, при што се користат равенките:

$$\begin{aligned} \theta_1^{(\nu+1)} &= \theta_1^{(\nu)} + \Delta \theta_1^{(\nu)} \\ \theta_2^{(\nu+1)} &= \theta_2^{(\nu)} + \Delta \theta_2^{(\nu)} \\ &\vdots \\ \theta_{n-1}^{(\nu+1)} &= \theta_{n-1}^{(\nu)} + \Delta \theta_{n-1}^{(\nu)} \\ U_1^{(\nu+1)} &= U_1^{(\nu)} + \Delta U_1^{(\nu)} = U_1^{(\nu)} + U_1^{(\nu)} \cdot \left( \frac{\Delta U_1}{U_1} \right)^{(\nu)} \\ U_2^{(\nu+1)} &= U_2^{(\nu)} + \Delta U_2^{(\nu)} = U_2^{(\nu)} + U_2^{(\nu)} \cdot \left( \frac{\Delta U_2}{U_2} \right)^{(\nu)} \\ &\vdots \\ U_q^{(\nu+1)} &= U_q^{(\nu)} + \Delta U_q^{(\nu)} = U_q^{(\nu)} + U_q^{(\nu)} \cdot \left( \frac{\Delta U_q}{U_q} \right)^{(\nu)}. \end{aligned} \quad (4.88)$$

Процесот на итеративното пресметување на напоните се смета за завршен во итерацијата во која ќе се постигне задоволување на условот (4.79), којшто формално може да биде напишан и во следнава форма:

$$\max_i \left\{ \left| \Delta P_i^{(v)} \right|, \left| \Delta Q_i^{(v)} \right| \right\} \leq \varepsilon . \quad (4.89)$$

Последните пресметани вредности на непознатите се сметаат за бараното решение.

Редоследот на пресметките со Њутн-Рафсоновиот метод е прикажан на блок-дијаграмот на сликата 4.15.

### 4.5.3. Поларна форма на елементите на јакобијанот

Кога комплексните претставници на напоните и елементите на матрицата на адмитанциите на системот се изразат во поларна форма, т.е. со модул и аргумент, равенките за инјектираните активни и реактивни моќности можат да се напишат во облик (4.59) и (4.60), соодветно. Во тој случај, врз основа на дефиниционите равенки (4.82), (4.83), (4.84) и (4.85), за елементите на субматриците на јакобијанот се добиваат следниве изрази:

$$H_{ij} = \frac{\partial P_i}{\partial \theta_j} = -U_i \cdot U_j \cdot Y_{ij} \cdot \sin(\delta_{ij} + \theta_j - \theta_i), \quad (4.90)$$

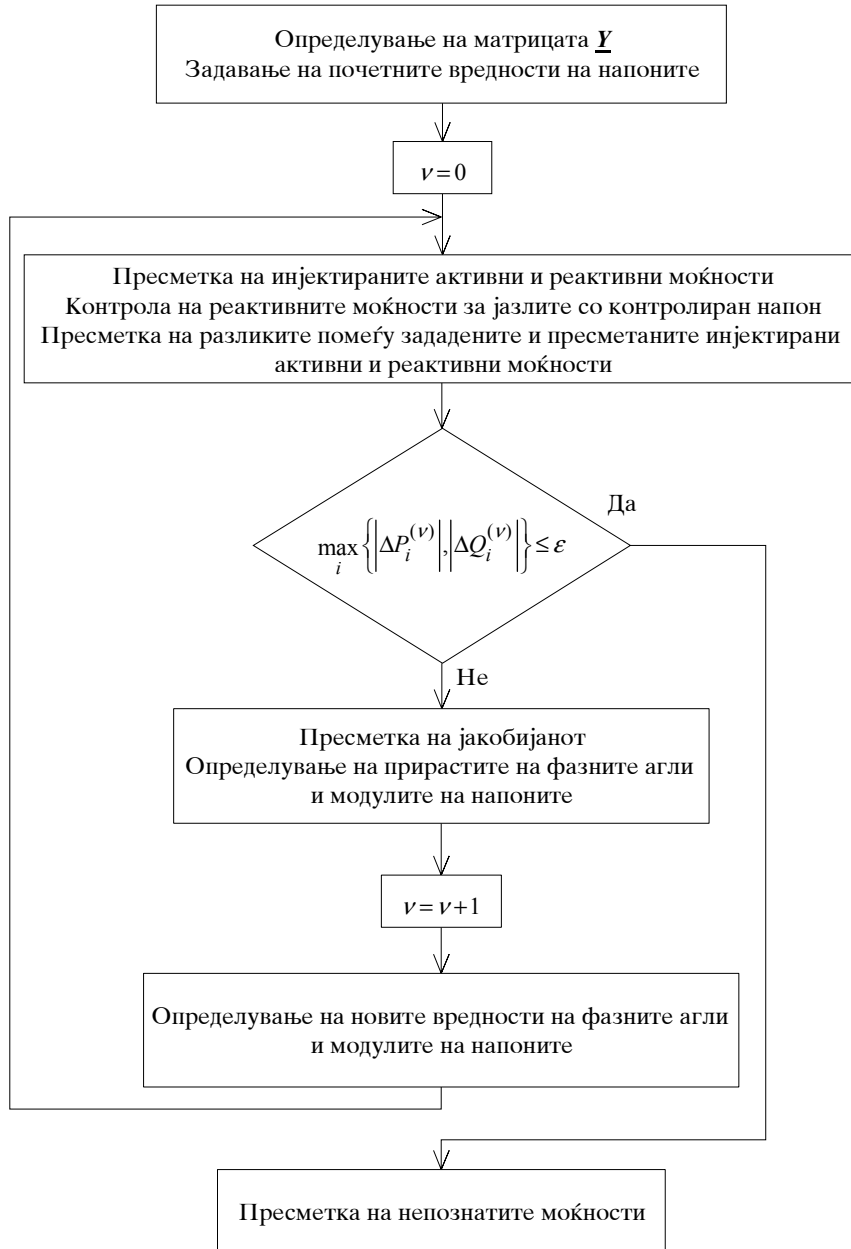
$$i = 1, \dots, n-1; \quad j = 1, \dots, n-1; \quad j \neq i;$$

$$H_{ii} = \frac{\partial P_i}{\partial \theta_i} = U_i \cdot \sum_{k \in \alpha_i} U_k \cdot Y_{ik} \cdot \sin(\delta_{ik} + \theta_k - \theta_i) \quad (4.91)$$

$$= -B_{ii} \cdot U_i^2 - Q_{i(\text{пресметана})};$$

$$N_{ij} = \frac{\partial P_i}{\partial U_j} U_j = U_i \cdot U_j \cdot Y_{ij} \cdot \cos(\delta_{ij} + \theta_j - \theta_i), \quad (4.92)$$

$$i = 1, \dots, n-1; \quad j = 1, \dots, q; \quad j \neq i;$$



Слика 4.15 Блок-дијаграм на постапката според Њутн-Рафсоновиот метод

$$N_{ii} = \frac{\partial P_i}{\partial U_i} U_i = U_i \cdot \left[ 2 \cdot U_i \cdot G_{ii} + \sum_{k \in \alpha_i} U_k \cdot Y_{ik} \cdot \cos(\delta_{ik} + \theta_k - \theta_i) \right] \quad (4.93)$$

$$= G_{ii} \cdot U_i^2 + P_{i(\text{пресметана})};$$

$$M_{ij} = \frac{\partial Q_i}{\partial \theta_j} = -U_i \cdot U_j \cdot Y_{ij} \cdot \cos(\delta_{ij} + \theta_j - \theta_i), \quad (4.94)$$

$$i = 1, \dots, q; j = 1, \dots, n-1; j \neq i;$$

$$M_{ii} = \frac{\partial Q_i}{\partial \theta_i} = U_i \cdot \sum_{k \in \alpha_i} U_k \cdot Y_{ik} \cdot \cos(\delta_{ik} + \theta_k - \theta_i) \quad (4.95)$$

$$= -G_{ii} \cdot U_i^2 + P_{i(\text{пресметана})};$$

$$L_{ij} = \frac{\partial Q_i}{\partial U_j} U_j = -U_i \cdot U_j \cdot Y_{ij} \cdot \sin(\delta_{ij} + \theta_j - \theta_i), \quad (4.96)$$

$$i = 1, \dots, q; j = 1, \dots, q; j \neq i;$$

$$L_{ii} = \frac{\partial Q_i}{\partial U_i} U_i = -2 \cdot B_{ii} \cdot U_i^2 - \sum_{k \in \alpha_i} U_i \cdot U_k \cdot Y_{ik} \cdot \sin(\delta_{ik} + \theta_k - \theta_i) \quad (4.97)$$

$$= -B_{ii} \cdot U_i^2 + Q_{i(\text{пресметана})};$$

Споредувајќи ја равенката (4.90) со равенката (4.96), заклучуваме дека важи равенството:

$$H_{ij} = L_{ij} ; j \neq i ; \quad (4.98)$$

а преку споредба на равенката (4.92) со равенката (4.94), заклучуваме дека важи равенството:

$$M_{ij} = -N_{ij} ; j \neq i . \quad (4.99)$$

Користењето на равенствата (4.98) и (4.99) овозможува значителна заштеда на времето потребно за формирање на јакобијанот.

#### 4.5.4. Мешана форма на елементите на јакобијанот

Ако комплексните напони на јазлите се изразат со помош на модули и аргументи, а елементите на комплексната матрица на адмитанциите на системот се изразат со помош на реални и имагинарни делови, инјектираната активна моќност се пресметува со помош на равенката (4.62), а инјектираната реактивна моќност се пресметува со помош на равенката (4.63). Користејќи ги тие равенки и равенките (4.82) до (4.85), за елементите на јакобијанот се добиваат следниве равенки:

$$H_{ij} = \frac{\partial P_i}{\partial \theta_j} = U_i \cdot U_j \cdot (G_{ij} \sin \theta_{ij} - B_{ij} \cos \theta_{ij}), \quad (4.100)$$

$$i = 1, \dots, n-1; j = 1, \dots, n-1; j \neq i;$$

$$H_{ii} = \frac{\partial P_i}{\partial \theta_i} = -U_i \cdot \sum_{k \in \alpha_i} U_k \cdot (G_{ik} \sin \theta_{ik} - B_{ik} \cos \theta_{ik}) \quad (4.101)$$

$$= -B_{ii} \cdot U_i^2 - Q_{i(\text{пресметана})};$$

$$N_{ij} = \frac{\partial P_i}{\partial U_j} U_j = U_i \cdot U_j \cdot (G_{ij} \cos \theta_{ij} + B_{ij} \sin \theta_{ij}), \quad (4.102)$$

$$i = 1, \dots, n-1; j = 1, \dots, q; j \neq i;$$

$$N_{ii} = \frac{\partial P_i}{\partial U_i} U_i = 2G_{ii} \cdot U_i^2 + U_i \cdot \sum_{k \in \alpha_i} U_k \cdot (G_{ik} \cos \theta_{ik} + B_{ik} \sin \theta_{ik}) \quad (4.103)$$

$$= G_{ii} \cdot U_i^2 + P_{i(\text{пресметана})};$$

$$M_{ij} = \frac{\partial Q_i}{\partial \theta_j} = -U_i \cdot U_j \cdot (G_{ij} \cos \theta_{ij} + B_{ij} \sin \theta_{ij}), \quad (4.104)$$

$$i = 1, \dots, q; j = 1, \dots, n-1; j \neq i;$$

$$M_{ii} = \frac{\partial Q_i}{\partial \theta_i} = U_i \cdot \sum_{k \in \alpha_i} U_k \cdot (G_{ik} \cos \theta_{ik} + B_{ik} \sin \theta_{ik}) \quad (4.105)$$

$$= -G_{ii} \cdot U_i^2 + P_{i(\text{пресметана})};$$

$$L_{ij} = \frac{\partial Q_i}{\partial U_j} U_j = U_i \cdot U_j \cdot (G_{ij} \sin \theta_{ij} - B_{ij} \cos \theta_{ij}), \quad (4.106)$$

$$i = 1, \dots, q; j = 1, \dots, q; j \neq i;$$

$$\begin{aligned}
L_{ii} &= \frac{\partial Q_i}{\partial U_i} U_i = -2B_{ii} \cdot U_i^2 + U_i \cdot \sum_{k \in \alpha_i} U_k \cdot (G_{ik} \sin \theta_{ik} - B_{ik} \cos \theta_{ik}) \\
&= -B_{ii} \cdot U_i^2 + Q_{i(\text{пресметана})}.
\end{aligned} \tag{4.107}$$

Заслужува да се забележи дека и во овој случај важат равенствата (4.98) и (4.99). Нивното користење може значително да го олесни формирањето на јакобијанот.

#### 4.5.5. Верзија со правоаголни координати

Ако комплексните напони на јазлите се изразат со помош на реални и имагинарни делови и истото се направи со елементите на комплексната матрица на адмитанциите на системот, инјектираната активна моќност се пресметува со помош на равенката (4.65), а инјектираната реактивна моќност се пресметува со помош на равенката (4.66). Во случајов, освен овие равенки, за секој јазол со позната ефективна вредност на напонот (освен за јазолот за кој е познат и фазниот агол на напонот) ја користиме равенката за квадратот на ефективната вредност на напонот. Така се формира систем од  $2 \cdot (n-1)$  нелинеарни равенки, колку што има непознати реални и имагинарни делови на напоните. Тој систем го сочинуваат следниве равенки:

- за секој јазол за кој е позната вредноста на инјектираната активна моќност, по една равенка од видот:

$$P_{i(\text{дадена})} - E_i \cdot \sum_{k=1}^n (E_k \cdot G_{ik} - F_k \cdot B_{ik}) - F_i \cdot \sum_{k=1}^n (F_k \cdot G_{ik} + E_k \cdot B_{ik}) = 0; \tag{4.108}$$

- за секој јазол за кој е позната вредноста на инјектираната реактивна моќност, по една равенка од видот:

$$Q_{i(\text{дадена})} - F_i \cdot \sum_{k=1}^n (E_k \cdot G_{ik} - F_k \cdot B_{ik}) + E_i \cdot \sum_{k=1}^n (F_k \cdot G_{ik} + E_k \cdot B_{ik}) = 0; \tag{4.109}$$

- за секој јазол за кој е позната ефективната вредност на напонот, по една равенка од видот:

$$U_{i(\text{дадена})}^2 - E_i^2 - F_i^2 = 0. \tag{4.110}$$

Така, системот нелинеарни равенки го сочинуваат:  $n-1$  равенка од типот (4.108),  $q$  равенки од типот (4.109) и  $n-1-q$  равенки од типот (4.110). Пред да започне решавањето на овој систем равенки, за сите непознати реални и имагинарни делови на напоните усвојуваме почетни вредности. Може да се препорача сите непознати реални делови да се земаат еднакви на 1 per unit или еднакви на ефективната вредност на напонот на јазолот со познат напон, а сите имагинарни делови на напоните да се земаат еднакви на нула, т.е. да се примени т.н. „рамен старт“. Бидејќи формируаниот систем равенки е нелинеарен, секоја од равенките ќе ја развиеме во Тејлоров ред, во околината на претпоставеното решение. Кога во тој развој ги занемариме членовите со прирасти на непознатите на втор степен, ја добиваме линеарната апроксимација на системот равенки. Тој систем линеарни равенки може да се напише во матрична форма:

$$\begin{bmatrix} S & T \\ V & W \\ A' & A'' \end{bmatrix} \cdot \begin{bmatrix} \Delta E \\ \Delta F \end{bmatrix} = \begin{bmatrix} \Delta P \\ \Delta Q \\ \Delta U^2 \end{bmatrix}, \quad (4.111)$$

каде што е:

$$S_{ij} = \frac{\partial P_i}{\partial E_j}, \quad i = 1, \dots, n-1; \quad j = 1, \dots, n-1; \quad (4.112)$$

$$T_{ij} = \frac{\partial P_i}{\partial F_j}, \quad i = 1, \dots, n-1; \quad j = 1, \dots, n-1; \quad (4.113)$$

$$V_{ij} = \frac{\partial Q_i}{\partial E_j}, \quad i = 1, \dots, q; \quad j = 1, \dots, n-1; \quad (4.114)$$

$$W_{ij} = \frac{\partial Q_i}{\partial F_j}, \quad i = 1, \dots, q; \quad j = 1, \dots, n-1; \quad (4.115)$$

$$A'_{ij} = \frac{\partial U_i^2}{\partial E_j}, \quad i = 1, \dots, n-1-q; \quad j = 1, \dots, n-1; \quad (4.116)$$

$$A''_{ij} = \frac{\partial U_i^2}{\partial F_j}, \quad i = 1, \dots, n-1-q; \quad j = 1, \dots, n-1. \quad (4.117)$$

Матрицата колона  $\Delta P$  има  $n-1$  редици. Матрицата колона  $\Delta Q$  има  $q$  редици и матрицата  $\Delta U^2$  има  $n-1-q$  редици. Да забележиме дека

$\Delta U^2$  е само ознака за матрицата колона. Експонентот во ознаката треба да асоцира на начинот на којшто се определуваат елементите на таа матрица. Елементите на наведените матрици се:

- $\Delta P_i$  е вредноста на левата страна на равенката (4.108) кога во неа наместо вредностите на непознатите се заменат нивните актуелни вредности (претпоставени или пресметани во претходната итерација);
- $\Delta Q_i$  е вредноста на левата страна на равенката (4.109) кога во неа наместо вредностите на непознатите се заменат нивните актуелни вредности (претпоставени или пресметани во претходната итерација);
- $\Delta U_i^2$  е вредноста на левата страна на равенката (4.110) кога во неа наместо  $E_i$  и  $F_i$  се заменат нивните актуелни вредности (претпоставени или пресметани во претходната итерација).

За елементите на јакобијанот се добива:

- за  $i \neq j$

$$S_{ij} = -W_{ij} = G_{ij} \cdot E_i + B_{ij} \cdot F_i , \quad (4.118)$$

$$T_{ij} = V_{ij} = G_{ij} \cdot F_i - B_{ij} \cdot E_i , \quad (4.119)$$

$$A'_{ij} = A''_{ij} = 0 ; \quad (4.120)$$

- за  $i = j$

$$S_{ii} = c_i + G_{ii} \cdot E_i + B_{ii} \cdot F_i , \quad (4.121)$$

$$T_{ii} = d_i + G_{ii} \cdot F_i - B_{ii} \cdot E_i , \quad (4.122)$$

$$V_{ii} = -d_i + G_{ii} \cdot F_i - B_{ii} \cdot E_i , \quad (4.123)$$

$$W_{ii} = c_i - G_{ii} \cdot E_i - B_{ii} \cdot F_i , \quad (4.124)$$

$$A'_{ii} = 2E_i , \quad (4.125)$$

$$A''_{ii} = 2F_i , \quad (4.126)$$

при што  $c_i$  и  $d_i$  се реалниот и имагинарниот дел на инјектираната струја во јазолот  $i$ , пресметани според равенката:



$$\begin{aligned}
c_i + jd_i &= \sum_{k=1}^n (G_{ik} + jB_{ik}) \cdot (E_k + jF_k) \\
&= \sum_{k=1}^n (E_k \cdot G_{ik} - F_k \cdot B_{ik}) + j \sum_{k=1}^n (F_k \cdot G_{ik} + E_k \cdot B_{ik}) .
\end{aligned}
\tag{4.127}$$

#### 4.5.6. Карактеристики на Њутн-Рафсоновиот метод

Њутн-Рафсоновиот метод е ефикасен ако почетните вредности на непознатите многу не се разликуваат од нивните точни вредности. Во таквите случаи методот се одликува со квадратна конвергенција. Затоа, некои автори препорачуваат (на пример, [33]) најнапред да се направат една или две итерации според Гаус-Зајделовиот метод, а потоа пресметките да продолжат според Њутн-Рафсоновиот метод. Освен тоа, за некои случаи, во [29] се препорачува почетните вредности на непознатите да се добијат по пат на приближна неитеративна пресметка, а потоа да се продолжи со итеративната пресметка според Њутн-Рафсоновиот метод. Но, во најголем број практични случаи, задоволува изборот на почетните вредности со т.н. „рамен старт“.

Ако Њутн-Рафсоновиот метод конвергира, бројот на итерациите за кои се добива бараното решение е мал и практично не зависи од бројот на јазлите во системот, а присуството на елементите со негативна реактанција не е причина процесот да стане дивергентен.

Со цел да се намали времето на пресметките, правени се обиди јакобијанот да не се формира во секоја итерација, туку во секоја втора. Ако за решавање на систем линеарни равенки се користи методот на факторизација (како што е опишано во Додатокот А), во итерациите во кои не се пресметува јакобијанот не мора да се прави нова факторизација. На тој начин обемот на пресметките во таа итерација значително се намалува. Природно е тогаш да се очекува бројот на итерациите да може да биде нешто поголем. Но, и покрај тоа, во некои случаи, на овој начин е можно да се постигне намалување на вкупното време потребно за добивање на решение.

#### 4.5.7. Пример на пресметка според Њутн-Рафсоновиот метод за систем без јазли со контролиран напон

Да се реши примерот 4.4.4 со помош на Њутн-Рафсоновиот метод. Процесот на итеративното пресметување на напоните да се пре-крати во итерацијата во која пресметаните инјектирани активни и реак-

тивни моќности во јазлите се разликуваат од нивните зададени вредности за помалку од 0,1 MW, односно 0,1 Mvar.

Решение :

Во системот од примерот 4.4.4 има три независни јазли и нема јазли со контролиран напон. Бидејќи напонот во јазолот 3 е познат, треба да се определат два непознати фазни агли и две непознати ефективни вредности на напоните, т.е. вкупниот број на непознати големини изнесува четири.

Во примерот 4.4.4 беше формирана матрицата на адмитанции на системот и таа, во единични вредности, е:

$$\underline{Y} = \underline{G} + j\underline{B} = \begin{bmatrix} 3,00 & -2,00 & -1,00 \\ -2,00 & 4,00 & -2,00 \\ -1,00 & -2,00 & 3,00 \end{bmatrix} + j \begin{bmatrix} -6,96 & 4,00 & 3,00 \\ 4,00 & -9,97 & 6,00 \\ 3,00 & 6,00 & -8,97 \end{bmatrix},$$

при што базната моќност е 100 MVA, а базниот напон е 110 kV.

Напонот во јазолот 3 е:

$$\underline{U}_3 = \frac{113,3 + j0}{110} = 1,03 \cdot e^{j0} \text{ per unit},$$

додека за напоните во останатите јазли, на почетокот на првата итерација, претпоставуваме "рамен старт", слично како и кај Гаус-Зајделовиот метод, т.е.

$$U_1^{(0)} = U_2^{(0)} = 1,0 \text{ per unit}, \quad \theta_1^{(0)} = \theta_2^{(0)} = 0,0 \text{ rad}.$$

Инјектираните моќности во јазлите во единични вредности се еднакви на:

$$P_{1(\text{дадена})} + jQ_{1(\text{дадена})} = -\frac{40 + j25}{100} = (-0,4 - j0,25) \text{ per unit},$$

$$P_{2(\text{дадена})} + jQ_{2(\text{дадена})} = \frac{10 + j10}{100} = (0,1 + j0,1) \text{ per unit}.$$

На почетокот на секоја итерација, врз основа на напоните пресметани во претходната итерација, ги пресметуваме инјектираните активни и реактивни моќности во јазлите 1 и 2. Бидејќи комплексните напони во јазлите ги изразуваме во поларни координати, а елементите од матрицата на адмитанции на системот се изразени во правоаголни координати, пресметките на инјектираните активни и реактивни моќности во

јазлите ќе ги направиме со помош на равенките (4.62), односно (4.63).  
Напишани за јазолот 1 од разгледуваниот систем, тие равенки се:

$$P_{1(\text{пресм.})}^{(0)} = \left( U_1^{(0)} \right)^2 \cdot G_{11} + U_1^{(0)} \cdot \left[ U_2^{(0)} \cdot (G_{12} \cdot \cos \theta_{12} + B_{12} \cdot \sin \theta_{12}) + U_3 \cdot (G_{13} \cdot \cos \theta_{13} + B_{13} \cdot \sin \theta_{13}) \right] ,$$

$$Q_{1(\text{пресм.})}^{(0)} = - \left( U_1^{(0)} \right)^2 \cdot B_{11} + U_1^{(0)} \cdot \left[ U_2^{(0)} \cdot (G_{12} \cdot \sin \theta_{12} - B_{12} \cdot \cos \theta_{12}) + U_3 \cdot (G_{13} \cdot \sin \theta_{13} - B_{13} \cdot \cos \theta_{13}) \right] ,$$

каде што е:

$$\theta_{12} = \theta_1^{(0)} - \theta_2^{(0)} = 0,0 \quad \text{и} \quad \theta_{13} = \theta_1^{(0)} - \theta_3 = 0,0 .$$

Заменувајќи ги актуелните вредности на фазните агли и модулите на напоните на јазлите од системот, за инјектираните моќности во јазолот 1 добиваме:

$$P_{1(\text{пресм.})}^{(0)} = 1^2 \cdot 3 + 1 \cdot \left[ 1 \cdot (-2 \cdot 1 + B_{12} \cdot 0) + 1,03 \cdot (-1 \cdot 1 + B_{13} \cdot 0) \right] \\ = 1 \cdot 3 + 1 \cdot [-3,03] = -0,03 ,$$

$$Q_{1(\text{пресм.})}^{(0)} = -1^2 \cdot (-6,96) + 1 \cdot \left[ 1 \cdot (G_{12} \cdot 0 - 4 \cdot 1) + 1,03 \cdot (G_{13} \cdot 0 - 3 \cdot 1) \right] \\ = 6,96 + 1 \cdot [-7,09] = -0,13 .$$

За јазолот 2 пресметуваме:

$$P_{2(\text{пресм.})}^{(0)} = \left( U_2^{(0)} \right)^2 \cdot G_{22} + U_2^{(0)} \cdot \left[ U_1^{(0)} \cdot (G_{21} \cdot \cos \theta_{21} + B_{21} \cdot \sin \theta_{21}) + U_3 \cdot (G_{23} \cdot \cos \theta_{23} + B_{23} \cdot \sin \theta_{23}) \right] ,$$

$$P_{2(\text{пресм.})}^{(0)} = 1^2 \cdot 4 + 1 \cdot \left[ 1 \cdot (-2 \cdot 1 + B_{21} \cdot 0) + 1,03 \cdot (-2 \cdot 1 + B_{23} \cdot 0) \right] \\ = 4 + 1 \cdot [-4,06] = -0,06 ,$$

$$Q_{2(\text{пресм.})}^{(0)} = - \left( U_2^{(0)} \right)^2 \cdot B_{22} + U_2^{(0)} \cdot \left[ U_1^{(0)} \cdot (G_{21} \cdot \sin \theta_{21} - B_{21} \cdot \cos \theta_{21}) + U_3 \cdot (G_{23} \cdot \sin \theta_{23} - B_{23} \cdot \cos \theta_{23}) \right] ,$$

$$Q_{2(\text{пресм.})}^{(0)} = -1^2 \cdot (-9,97) + 1 \cdot \left[ 1 \cdot (G_{21} \cdot 0 - 4 \cdot 1) + 1,03 \cdot (G_{23} \cdot 0 - 6 \cdot 1) \right] \\ = 9,97 + 1 \cdot [-10,18] = -0,21 ,$$

каде што е:

$$\theta_{21} = \theta_2^{(0)} - \theta_1^{(0)} = 0,0 \quad \text{и} \quad \theta_{23} = \theta_2^{(0)} - \theta_3 = 0,0 .$$

Според тоа, на почетокот на првата итерација за разликите помеѓу зададените и пресметаните инјектирани активни моќности во јазлите, според (4.73), добиваме:

$$\Delta \mathbf{P}^{(0)} = \mathbf{P}_{(\text{дадена})} - \mathbf{P}_{(\text{пресм.})}^{(0)} = \begin{bmatrix} -0,4 \\ 0,1 \end{bmatrix} - \begin{bmatrix} -0,03 \\ -0,06 \end{bmatrix} = \begin{bmatrix} -0,37 \\ 0,16 \end{bmatrix} ,$$

додека за соодветните разлики за инјектираните реактивни моќности, со помош на (4.76), пресметуваме:

$$\Delta \mathbf{Q}^{(0)} = \mathbf{Q}_{(\text{дадена})} - \mathbf{Q}_{(\text{пресм.})}^{(0)} = \begin{bmatrix} -0,25 \\ 0,10 \end{bmatrix} - \begin{bmatrix} -0,13 \\ -0,21 \end{bmatrix} = \begin{bmatrix} -0,12 \\ 0,31 \end{bmatrix} .$$

Бидејќи најголемата разлика по апсолутна вредност е поголема од дозволената толеранција 0,001 per unit (0,1 MW и 0,1 Mvar), пресметките треба да продолжат со пресметка на прирастите на фазните агли и модулите на напоните.

Прирастите на непознатите ќе ги определуваме со решавање на системот линеарни равенки (4.87), којшто за дадениот систем го има следниов облик:

$$\begin{bmatrix} H_{11} & H_{12} & N_{11} & N_{12} \\ H_{21} & H_{22} & N_{21} & N_{22} \\ M_{11} & M_{12} & L_{11} & L_{12} \\ M_{21} & M_{22} & L_{21} & L_{22} \end{bmatrix} \cdot \begin{bmatrix} \Delta \theta_1^{(0)} \\ \Delta \theta_2^{(0)} \\ (\Delta U_1 / U_1)^{(0)} \\ (\Delta U_2 / U_2)^{(0)} \end{bmatrix} = \begin{bmatrix} \Delta P_1^{(0)} \\ \Delta P_2^{(0)} \\ \Delta Q_1^{(0)} \\ \Delta Q_2^{(0)} \end{bmatrix} .$$

Елементите на матрицата на коефициентите на системот линеарни равенки (*јакобијан*) ќе ги определиме со помош на равенките (4.98) до (4.107). Бидејќи во системот нема јазли со контролиран напон, сите субматрици од *јакобијанот* имаат квадратна форма и димензија 2x2.

Дијагоналните елементи на субматрицата  $\mathbf{H}$  се пресметуваат според (4.101), додека дијагоналните елементи на субматрицата  $\mathbf{L}$  се пресметуваат според (4.107). Така добиваме:

$$H_{11} = -Q_{1(\text{пресм.})}^{(0)} - B_{11} \cdot (U_1^{(0)})^2 = -(-0,13) - (-6,96) \cdot 1,0^2 = 7,09 ,$$

$$L_{11} = Q_{1(\text{пресм.})}^{(0)} - B_{11} \cdot \left( U_1^{(0)} \right)^2 = -0,13 - (-6,96) \cdot 1,0^2 = 6,83 ,$$

$$H_{22} = -Q_{2(\text{пресм.})}^{(0)} - B_{22} \cdot \left( U_2^{(0)} \right)^2 = -(-0,21) - (-9,97) \cdot 1,0^2 = 10,18 ,$$

$$L_{22} = Q_{2(\text{пресм.})}^{(0)} - B_{22} \cdot \left( U_2^{(0)} \right)^2 = -0,21 - (-9,97) \cdot 1,0^2 = 9,76 .$$

За пресметка на вондијагоналните елементи од субматриците **H** и **L** ќе ги користиме равенките (4.100) и (4.98):

$$\begin{aligned} H_{12} = L_{12} &= U_1^{(0)} \cdot U_2^{(0)} \cdot (G_{12} \cdot \sin \theta_{12} - B_{12} \cdot \cos \theta_{12}) \\ &= 1,0 \cdot 1,0 \cdot (G_{12} \cdot 0,0 - 4,0 \cdot 1,0) = -4,0 , \end{aligned}$$

$$\begin{aligned} H_{21} = L_{21} &= U_2^{(0)} \cdot U_1^{(0)} \cdot (G_{21} \cdot \sin \theta_{21} - B_{21} \cdot \cos \theta_{21}) \\ &= 1,0 \cdot 1,0 \cdot (G_{21} \cdot 0,0 - 4,0 \cdot 1,0) = -4,0 . \end{aligned}$$

Елементите на субматриците **N** и **M** се пресметуваат според (4.99) и (4.102) до (4.105):

$$N_{11} = P_{1(\text{пресм.})}^{(0)} + G_{11} \cdot \left( U_1^{(0)} \right)^2 = -0,03 + 3,0 \cdot 1,0^2 = 2,97 ,$$

$$M_{11} = P_{1(\text{пресм.})}^{(0)} - G_{11} \cdot \left( U_1^{(0)} \right)^2 = -0,03 - 3,0 \cdot 1,0^2 = -3,03 ,$$

$$N_{22} = P_{2(\text{пресм.})}^{(0)} + G_{22} \cdot \left( U_2^{(0)} \right)^2 = -0,06 + 4,0 \cdot 1,0^2 = 3,94 ,$$

$$M_{22} = P_{2(\text{пресм.})}^{(0)} - G_{22} \cdot \left( U_2^{(0)} \right)^2 = -0,06 - 4,0 \cdot 1,0^2 = -4,06 ,$$

$$\begin{aligned} N_{12} = -M_{12} &= U_1^{(0)} \cdot U_2^{(0)} \cdot (G_{12} \cdot \cos \theta_{12} + B_{12} \cdot \sin \theta_{12}) \\ &= 1,0 \cdot 1,0 \cdot (-2,0 \cdot 1,0 + B_{12} \cdot 0,0) = -2,0 , \end{aligned}$$

$$\begin{aligned} N_{21} = -M_{21} &= U_2^{(0)} \cdot U_1^{(0)} \cdot (G_{21} \cdot \cos \theta_{21} + B_{21} \cdot \sin \theta_{21}) \\ &= 1,0 \cdot 1,0 \cdot (-2,0 \cdot 1,0 + B_{21} \cdot 0,0) = -2,0 . \end{aligned}$$

Во општ случај субматриците на јакобијанот не се симетрични. Во првата итерација, поради тоа што претпоставените вредности на фазните агли на напоните се еднакви на нула, субматриците на јакобијанот се симетрични.

Според тоа, системот линеарни равенки од којшто ќе ги определме непознатите прирасти на фазните агли и модулите на напоните го има следниот облик:

$$\begin{bmatrix} 7,09 & -4,00 & 2,97 & -2,00 \\ -4,00 & 10,18 & -2,00 & 3,94 \\ -3,03 & 2,00 & 6,83 & -4,00 \\ 2,00 & -4,06 & -4,00 & 9,76 \end{bmatrix} \cdot \begin{bmatrix} x_1 \\ x_2 \\ x_3 \\ x_4 \end{bmatrix} = \begin{bmatrix} -0,37 \\ 0,16 \\ -0,12 \\ 0,31 \end{bmatrix},$$

каде што, заради упростено пишување на равенките, со  $x_i$  ( $i = 1, \dots, 4$ ) се означени непознатите прирасти.

Добиениот систем линеарни равенки може да се репи на разни начини. Тука ќе биде употребен методот на Гаусовата елиминација (видете Додаток А). По првиот чекор на елиминацијата добиваме:

$$\begin{bmatrix} 1 & -0,5641749 & 0,4188998 & -0,2820274 \\ 0 & 7,923301 & -0,3244007 & 2,811650 \\ 0 & 0,2905500 & 8,099267 & -4,857425 \\ 0 & -2,931651 & -4,837800 & 10,32417 \end{bmatrix} \cdot \begin{bmatrix} x_1 \\ x_2 \\ x_3 \\ x_4 \end{bmatrix} = \begin{bmatrix} -0,05218615 \\ -0,04874417 \\ -0,2781244 \\ 0,4143723 \end{bmatrix}.$$

Натаму постапката на елиминација продолжува со вториот, третиот и четвртиот чекор. По завршувањето на процесот на елиминација, системот линеарни равенки ја има следнава форма:

$$\begin{bmatrix} 1 & -0,5641749 & 0,4188998 & -0,2820274 \\ 0 & 1 & -0,04094262 & 0,3548584 \\ 0 & 0 & 1 & -0,6112353 \\ 0 & 0 & 0 & 1 \end{bmatrix} \cdot \begin{bmatrix} x_1 \\ x_2 \\ x_3 \\ x_4 \end{bmatrix} = \begin{bmatrix} -0,05218615 \\ -0,006152003 \\ -0,03406872 \\ 0,02728909 \end{bmatrix}.$$

Оттука, со повратна замена (видете Додаток А), ги добиваме непознатите прирасти, т.е.

$$\begin{bmatrix} x_1 \\ x_2 \\ x_3 \\ x_4 \end{bmatrix} = \begin{bmatrix} \Delta\theta_1^{(0)} \\ \Delta\theta_2^{(0)} \\ (\Delta U_1 / U_1)^{(0)} \\ (\Delta U_2 / U_2)^{(0)} \end{bmatrix} = \begin{bmatrix} -0,04653993 \\ -0,01654770 \\ -0,01738866 \\ 0,02728909 \end{bmatrix}.$$

Според (4.88) вредностите на фазните агли и модулите на напоните на јазлите, пресметани во првата итерација, се:

$$\begin{aligned} \begin{bmatrix} \theta_1^{(1)} \\ \theta_2^{(1)} \end{bmatrix} &= \begin{bmatrix} \theta_1^{(0)} + \Delta\theta_1^{(0)} \\ \theta_2^{(0)} + \Delta\theta_2^{(0)} \end{bmatrix} = \begin{bmatrix} 0,0 + (-0,04653993) \\ 0,0 + (-0,01654770) \end{bmatrix} = \begin{bmatrix} -0,04653993 \\ -0,01654770 \end{bmatrix}, \\ \begin{bmatrix} U_1^{(1)} \\ U_2^{(1)} \end{bmatrix} &= \begin{bmatrix} U_1^{(0)} + U_1^{(0)} \cdot \left(\frac{\Delta U_1}{U_1}\right)^{(0)} \\ U_2^{(0)} + U_2^{(0)} \cdot \left(\frac{\Delta U_2}{U_2}\right)^{(0)} \end{bmatrix} \\ &= \begin{bmatrix} 1,0 + 1,0 \cdot (-0,01738886) \\ 1,0 + 1,0 \cdot 0,02728909 \end{bmatrix} = \begin{bmatrix} 0,9826114 \\ 1,027289 \end{bmatrix}. \end{aligned}$$

Пред да продолжи пресметката на новите прирасти на непознатите во втората итерација, треба да се провери дали со новите вредности на комплексните напони е постигната бараната точност на пресметките.

Пресметаните инјектирани моќности за јазлот 1 се:

$$\begin{aligned} P_{1(\text{пресм.})}^{(1)} &= 0,9826114^2 \cdot 3,0 + 0,9826114 \cdot [-1,027289 \cdot 2,0 \cdot \cos(-0,02999222) \\ &\quad + 1,027289 \cdot 4,0 \cdot \sin(-0,02999222) \\ &\quad - 1,03 \cdot 1,0 \cdot \cos(-0,04653993) + 1,03 \cdot 3,0 \cdot \sin(-0,04653993)] \\ &= 2,896575 + 0,9826114 \cdot [-3,34952] = -0,3947009 \end{aligned}$$

$$\begin{aligned} Q_{1(\text{пресм.})}^{(1)} &= -0,9826114^2 \cdot 6,96 + 0,9826114 \cdot [-1,027289 \cdot 2,0 \cdot \sin(-0,02999222) \\ &\quad - 1,027289 \cdot 4,0 \cdot \cos(-0,02999222) \\ &\quad - 1,03 \cdot 1,0 \cdot \sin(-0,04653993) - 1,03 \cdot 3,0 \cdot \cos(-0,04653993)] \\ &= 6,720055 + 0,9826114 \cdot [-7,084432] = -0,2411879, \end{aligned}$$

каде што е:

$$\theta_{12} = -\theta_{21} = \theta_1^{(1)} - \theta_2^{(1)} = -0,04653993 - (-0,01654770) = -0,02999222 \text{ rad},$$

$$\theta_{13} = \theta_1^{(1)} - \theta_3 = -0,04653993 - 0,0 = -0,04653993 \text{ rad}.$$

На идентичен начин за вториот јазол пресметуваме:

$$P_{2(\text{пресм.})}^{(1)} = 0,1034528 ; Q_{2(\text{пресм.})}^{(1)} = 0,1123800 .$$

Разликите помеѓу зададените и пресметаните инјектирани моќности во јазлите се:

$$\Delta \mathbf{P}^{(1)} = \mathbf{P}_{(\text{дадена})} - \mathbf{P}_{(\text{пресм.})}^{(1)} = \begin{bmatrix} -0,40 \\ 0,10 \end{bmatrix} - \begin{bmatrix} -0,3947009 \\ 0,1034528 \end{bmatrix} = \begin{bmatrix} -0,005299091 \\ -0,003452823 \end{bmatrix},$$

$$\Delta \mathbf{Q}^{(1)} = \mathbf{Q}_{(\text{дадена})} - \mathbf{Q}_{(\text{пресм.})}^{(1)} = \begin{bmatrix} -0,25 \\ 0,10 \end{bmatrix} - \begin{bmatrix} -0,2411879 \\ 0,1123800 \end{bmatrix} = \begin{bmatrix} -0,008812100 \\ -0,01237998 \end{bmatrix}.$$

Како што се гледа, најголемата разлика по апсолутна вредност изнесува 0,01237998 per unit и е поголема од дозволената толеранција, па поради тоа итеративната постапка продолжува со пресметка на прирастите на непознатите во втората итерација.

Системот линеарни равенки со кој се пресметуваат прирастите на непознатите во втората итерација е:

$$\begin{bmatrix} 6,961243 & -3,975347 & 2,501874 & -2,139026 \\ -4,096429 & 10,40919 & -1,896863 & 4,324745 \\ -3,291276 & 2,139026 & 6,478867 & -3,975347 \\ 1,896863 & -4,117839 & -4,096429 & 10,63395 \end{bmatrix} \cdot \begin{bmatrix} x_1 \\ x_2 \\ x_3 \\ x_4 \end{bmatrix} = \begin{bmatrix} -0,005299091 \\ -0,003452823 \\ -0,008812100 \\ -0,01237998 \end{bmatrix},$$

каде што елементите на јакобијанот се определени на ист начин како и во првата итерација, при што се користени актуелните вредности на напоните и пресметаните активни и реактивни моќности во јазлите. Забележуваме дека сега субматриците на јакобијанот не се симетрични.

Со Гаусовата елиминација системот линеарни равенки од втората итерација го трансформираме во следната форма:

$$\begin{bmatrix} 1 & -0,5710686 & 0,3594005 & -0,3072764 \\ 0 & 1 & -0,05261609 & 0,3799339 \\ 0 & 0 & 1 & -0,6625401 \\ 0 & 0 & 0 & 1 \end{bmatrix} \cdot \begin{bmatrix} x_1 \\ x_2 \\ x_3 \\ x_4 \end{bmatrix} = \begin{bmatrix} -0,0007612277 \\ -0,0008142827 \\ -0,001446988 \\ -0,002258901 \end{bmatrix}.$$

Од овој систем равенки ги определуваме прирастите на непознатите фазни агли и ефективни вредности на напоните во втората итерација и тие се:

$$\begin{bmatrix} x_1 \\ x_2 \\ x_3 \\ x_4 \end{bmatrix} = \begin{bmatrix} \Delta \theta_1^{(1)} \\ \Delta \theta_2^{(1)} \\ (\Delta U_1 / U_1)^{(1)} \\ (\Delta U_2 / U_2)^{(1)} \end{bmatrix} = \begin{bmatrix} -4,607521 \cdot 10^{-4} \\ -1,109304 \cdot 10^{-4} \\ -2,943601 \cdot 10^{-3} \\ -2,258901 \cdot 10^{-3} \end{bmatrix}.$$



Пресметаните фазни агли и ефективни вредности на напоните во јазлите 1 и 2 во втората итерација ќе бидат:

$$\begin{bmatrix} \theta_1^{(2)} \\ \theta_2^{(2)} \end{bmatrix} = \begin{bmatrix} \theta_1^{(1)} + \Delta\theta_1^{(1)} \\ \theta_2^{(1)} + \Delta\theta_2^{(1)} \end{bmatrix} = \begin{bmatrix} -0,04653993 + (-4,607521 \cdot 10^{-4}) \\ -0,01654770 + (-1,109304 \cdot 10^{-4}) \end{bmatrix} = \begin{bmatrix} -0,04700068 \\ -0,01665863 \end{bmatrix},$$

$$\begin{bmatrix} U_1^{(2)} \\ U_2^{(2)} \end{bmatrix} = \begin{bmatrix} U_1^{(1)} + U_1^{(1)} \cdot \left(\frac{\Delta U_1}{U_1}\right)^{(1)} \\ U_2^{(1)} + U_2^{(1)} \cdot \left(\frac{\Delta U_2}{U_2}\right)^{(1)} \end{bmatrix} \\ = \begin{bmatrix} 0,9826114 + 0,9826114 \cdot (-0,002943601) \\ 1,027289 + 1,027289 \cdot 0,002258901 \end{bmatrix} = \begin{bmatrix} 0,9797189 \\ 1,024969 \end{bmatrix}.$$

Со тие напони се пресметуваат разликите помеѓу зададените и пресметаните инјектирани моќности во јазлите:

$$\Delta P^{(2)} = P_{(\text{дадена})} - P_{(\text{пресм.})}^{(2)} = \begin{bmatrix} -0,40 \\ 0,10 \end{bmatrix} - \begin{bmatrix} -0,3999780 \\ 0,1000033 \end{bmatrix} = \begin{bmatrix} -2,20 \\ -0,33 \end{bmatrix} \cdot 10^{-5},$$

$$\Delta Q^{(2)} = Q_{(\text{дадена})} - Q_{(\text{пресм.})}^{(2)} = \begin{bmatrix} -0,25 \\ 0,10 \end{bmatrix} - \begin{bmatrix} -0,2499740 \\ 0,1000309 \end{bmatrix} = \begin{bmatrix} -2,60 \\ -3,09 \end{bmatrix} \cdot 10^{-5}.$$

Од добиените резултати се гледа дека по апсолутна вредност најголемата од пресметаните разлики на инјектираните моќности изнесува 0,0000309 per unit (т.е. 0,00309 Mvar) и таа е помала од дозволената толеранција. Според тоа, напоните пресметани пред почетокот на третата итерација ги усвојуваме за бараното решение, а тие изнесуваат:

$$\underline{U} = \begin{bmatrix} 0,9797189 \cdot e^{-j0,04700068} \\ 1,024969 \cdot e^{-j0,01665863} \end{bmatrix} \text{ per unit} = \begin{bmatrix} 107,77 \cdot e^{-j2,69^\circ} \\ 112,75 \cdot e^{-j0,95^\circ} \end{bmatrix} \text{ kV}.$$

#### 4.5.8. Пример на пресметка според Њутн-Рафсоновиот метод за систем со јазли со контролиран напон

Да се реши примерот 4.4.5 со помош на Њутн-Рафсоновиот метод. Процесот на итеративното пресметување на напоните да се прекира во итерацијата во која пресметаните инјектирани активни и реактивни моќности во јазлите се разликуваат од нивните зададени вредности за помалку од 0,1 MW, односно 0,1 Mvar.

## Решение:

Кога бројот на јазлите на системот е мал и кога за пресметка на напоните се користи Њутн-Рафсоновиот метод, погодно е јазлите од типот PQ да бидат на почетокот на листата на нумерирани јазли\*. Потоа во листата следуваат јазлите од типот PU, а на крајот јазолот со познат напон. Според тоа, јазлите ќе бидат нумерирани како во примерот 4.4.5, и тоа: A→1, B→2, C→3 и D→4. Референтниот јазол (земјата) и во овој случај го има редниот број 0.

Откако ќе се изврши нумерацијата на јазлите, може да се пристапи кон формирање на матрицата на адмитанции на системот. Параметрите на  $\pi$ -еквивалентните шеми на елементите во единични вредности се пресметани во примерот 4.4.5, така што реалниот и имагинарниот дел од матрицата на адмитанции на системот се:

$$G = \begin{bmatrix} 1,870005 & 0 & 0 & -1,870005 \\ 0 & 3,222351 & -3,222351 & 0 \\ 0 & -3,222351 & 3,222351 & 0 \\ -1,870005 & 0 & 0 & 1,870005 \end{bmatrix},$$

$$B = \begin{bmatrix} -43,72744 & 0 & 40,34066 & 6,328479 \\ 0 & -31,43226 & 16,98216 & 13,44689 \\ 40,34066 & 16,98216 & -60,41806 & 0 \\ 6,328479 & 13,44689 & 0 & -18,77469 \end{bmatrix}.$$

Слично како и кај Гаус-Зајделовиот метод, за јазлите од типот PQ претпоставуваме "рамен старт":

$$U_1^{(0)} = U_2^{(0)} = 1,0 \text{ per unit}, \quad \theta_1^{(0)} = \theta_2^{(0)} = 0,0 \text{ rad},$$

додека за јазлите од типот PU претпоставуваме фазни агли на напоните еднакви на нула:

$$U_3 = \frac{210}{220} = 0,9545454 \text{ per unit}, \quad \theta_3^{(0)} = 0,0 \text{ rad}.$$

Напонот во јазолот D е еднаков на:

\* Нумерацијата на јазлите може да влијае врз бројот на ненулни вондијагонални елементи во факторите на јакобијанот (за факторизацијата на матрици видете Додаток А). Доколку е потребно да се примени техниката на ретки матрици, нумерацијата на јазлите треба да се направи според други критериуми. (Видете потпоглавје 4.8.)

$$\underline{U}_4 = \frac{115 + j0}{110} = 1,045455 \cdot e^{j0} \text{ per unit .}$$

Инјектираните моќности во јазлите во единични вредности се еднакви на:

$$P_{1(\text{дадена})} + jQ_{1(\text{дадена})} = -\frac{250 + j125}{100} = (-2,50 - j1,25) \text{ per unit ,}$$

$$\underline{S}_{2(\text{дадена})} = 0 \text{ ,}$$

$$P_{3(\text{дадена})} = \frac{100}{100} = 1,0 \text{ per unit .}$$

Пред секоја итерација треба да се пресметаат елементите на јакобијанот и елементите од векторот на десната страна на системот (4.87).

Редоследот на пресметките може да биде произволен, но е многу попогодно најпрвин да се пресметаат инјектираните моќности во јазлите, затоа што тие можат да се искористат при пресметката на дијагоналните елементи од субматриците на *јакобијанот*.

Комплексните напони на јазлите ќе ги изразиме во поларни координати. Елементите од матрицата на адмитанции на мрежата се изразени во правоаголни координати. Поради тоа, пресметките на инјектираните активни и реактивни моќности во јазлите ќе ги направиме со помош на (4.62) и (4.63), соодветно. Од истите причини, при пресметките на елементите од *јакобијанот* ќе ги користиме равенките (4.98) до (4.107).

Инјектираната активна моќност во јазолот А во првата итерација ја пресметуваме според (4.62):

$$P_{1(\text{пресм.})}^{(0)} = \left(U_1^{(0)}\right)^2 \cdot G_{11} + U_1^{(0)} \cdot \left[ U_3 \cdot (G_{13} \cdot \cos \theta_{13} + B_{13} \cdot \sin \theta_{13}) \right. \\ \left. + U_4 \cdot (G_{14} \cdot \cos \theta_{14} + B_{14} \cdot \sin \theta_{14}) \right] ,$$

каде што е:

$$\theta_{13} = \theta_1^{(0)} - \theta_3^{(0)} = 0,0 \quad \text{и} \quad \theta_{14} = \theta_1^{(0)} - \theta_4 = 0,0 \text{ .}$$

Според тоа, за инјектираната активна моќност во јазолот А, добиваме:

$$P_{1(\text{пресм.})}^{(0)} = 1,0^2 \cdot 1,870005 + 1,0 \cdot [0,9545454 \cdot (0,0 \cdot 1,0 + B_{13} \cdot 0,0) + 1,045455 \cdot (-1,870005 \cdot 1,0 + B_{14} \cdot 0,0)] ,$$

$$P_{1(\text{пресм.})}^{(0)} = 1,0 \cdot 1,870005 + 1,0 \cdot [-1,955005] = -0,08500000 .$$

Инјектираната реактивна моќност во истиот јазол ја пресметуваме според (4.63):

$$Q_{1(\text{пресм.})}^{(0)} = -\left(U_1^{(0)}\right)^2 \cdot B_{11} + U_1^{(0)} \cdot [U_3 \cdot (G_{13} \cdot \sin \theta_{13} - B_{13} \cdot \cos \theta_{13}) + U_4 \cdot (G_{14} \cdot \sin \theta_{14} - B_{14} \cdot \cos \theta_{14})] ,$$

$$Q_{1(\text{пресм.})}^{(0)} = -1,0^2 \cdot (-43,72744) + 1,0 \cdot [0,9545454 \cdot (G_{13} \cdot 0,0 - 40,34066 \cdot 1,0) + 1,045455 \cdot (G_{14} \cdot 0,0 - 6,328479 \cdot 1,0)]$$

$$Q_{1(\text{пресм.})}^{(0)} = 43,72744 + 1,0 \cdot [-45,12313] = -1,395695 .$$

На сличен начин се пресметуваат и инјектираните моќности во останатите јазли:

$$P_{2(\text{пресм.})}^{(0)} = 3,222351 + 1,0 \cdot [-3,075881] = 0,1464705 ,$$

$$Q_{2(\text{пресм.})}^{(0)} = 31,43226 + 1,0 \cdot [-30,26835] = 1,163908 ,$$

$$P_{3(\text{пресм.})}^{(0)} = 2,936068 + 0,9545454 \cdot [-3,222351] = -0,1398129 ,$$

$$Q_{3(\text{пресм.})}^{(0)} = 55,05033 + 0,9545454 \cdot [-57,32282] = 0,3330961 .$$

Треба да се забележи дека, иако не е потребно да се пресметуваат разликите помеѓу пресметаните и зададените реактивни моќности во јазлите со контролиран напон, инјектираните реактивни моќности во овие јазли се пресметани затоа што тие ќе послужат за пресметка на дијагоналните елементи од субматрицата  $\mathbf{H}$  од јакобијанот.

Разликите помеѓу зададените и пресметаните инјектирани активни моќности во јазлите пред првата итерација се пресметуваат според (4.73). Притоа разликите се пресметуваат за сите јазли за кои се дадени инјектираните активни моќности. Така добиваме:

$$\Delta \mathbf{P}^{(0)} = \mathbf{P}_{(\text{дадена})} - \mathbf{P}_{(\text{пресм.})}^{(0)} = \begin{bmatrix} -2,5 \\ 0,0 \\ 1,0 \end{bmatrix} - \begin{bmatrix} -0,0850000 \\ 0,1464705 \\ -0,1398129 \end{bmatrix} = \begin{bmatrix} -2,415000 \\ -0,1464705 \\ 1,139813 \end{bmatrix} .$$

На сличен начин, со помош на равенката (4.76), се пресметуваат разликите помеѓу зададените и пресметаните инјектирани реактивни моќности во оние јазли во кои се непознати ефективните вредности на напоните. Во случајов овие разлики се пресметуваат само за јазлите А и В:

$$\Delta \mathbf{Q}^{(0)} = \mathbf{Q}_{(\text{дадена})} - \mathbf{Q}_{(\text{пресм.})}^{(0)} = \begin{bmatrix} -1,25 \\ 0,00 \end{bmatrix} - \begin{bmatrix} -1,395695 \\ 1,163908 \end{bmatrix} = \begin{bmatrix} 0,1456947 \\ -1,163908 \end{bmatrix} .$$

Следуваат пресметките на елементите на јакобијанот. За разгледуваниот пример јакобијанот ќе биде со димензии  $5 \times 5$ , затоа што во системот има три непознати фазни агли и две непознати ефективни вредности на напоните. Субматриците од матричниот систем равенки (4.87) ќе ги имаат следниве димензии:  $\mathbf{H}_{3 \times 3}$ ,  $\mathbf{N}_{3 \times 2}$ ,  $\mathbf{M}_{2 \times 3}$  и  $\mathbf{L}_{2 \times 2}$ .

Дијагоналните елементи на субматрицата  $\mathbf{H}$  се пресметуваат според (4.101), додека за дијагоналните елементи од субматрицата  $\mathbf{L}$  ќе го користиме (4.107):

$$\begin{aligned} H_{11} &= -Q_{1(\text{пресм.})}^{(0)} - B_{11} \cdot (U_1^{(0)})^2 \\ &= -(-1,395695) - (-43,72744) \cdot 1,0^2 = 45,12313 \quad , \end{aligned}$$

$$\begin{aligned} L_{11} &= Q_{1(\text{пресм.})}^{(0)} - B_{11} \cdot (U_1^{(0)})^2 \\ &= -1,395695 - (-43,72744) \cdot 1,0^2 = 42,33174 \quad , \end{aligned}$$

$$\begin{aligned} H_{22} &= -Q_{2(\text{пресм.})}^{(0)} - B_{22} \cdot (U_2^{(0)})^2 \\ &= -(1,163908) - (-31,43226) \cdot 1,0^2 = 30,26835 \quad , \end{aligned}$$

$$\begin{aligned} L_{22} &= Q_{2(\text{пресм.})}^{(0)} - B_{22} \cdot (U_2^{(0)})^2 = 1,163908 - (-31,43226) \cdot 1,0^2 \\ &= 32,59617 \quad , \end{aligned}$$

$$\begin{aligned} H_{33} &= -Q_{3(\text{пресм.})}^{(0)} - B_{33} \cdot U_3^2 \\ &= -0,3330961 - (-60,41806) \cdot 0,9545454^2 = 54,71724 \quad . \end{aligned}$$

За пресметка на вондијагоналните елементи од субматриците  $H$  и  $L$  ќе ги користиме формулите (4.100), односно (4.98):

$$H_{12} = L_{12} = U_1^{(0)} \cdot U_2^{(0)} \cdot (G_{12} \cdot \sin \theta_{12} - B_{12} \cdot \cos \theta_{12}) = 1 \cdot 1 \cdot (0 \cdot 0 - 0 \cdot 1) = 0 ,$$

$$\begin{aligned} H_{13} &= U_1^{(0)} \cdot U_3 \cdot (G_{13} \cdot \sin \theta_{13} - B_{13} \cdot \cos \theta_{13}) \\ &= 1,0 \cdot 0,9545454 \cdot (G_{13} \cdot 0,0 - 40,34066 \cdot 1,0) = -38,50699 , \end{aligned}$$

$$H_{21} = L_{21} = U_2^{(0)} \cdot U_1^{(0)} \cdot (G_{21} \cdot \sin \theta_{21} - B_{21} \cdot \cos \theta_{21}) = 1 \cdot 1 \cdot (0 \cdot 0 - 0 \cdot 1) = 0 ,$$

$$\begin{aligned} H_{23} &= U_2^{(0)} \cdot U_3 \cdot (G_{23} \cdot \sin \theta_{23} - B_{23} \cdot \cos \theta_{23}) \\ &= 1,0 \cdot 0,9545454 \cdot (G_{23} \cdot 0,0 - 16,98216 \cdot 1,0) = -16,21025 , \end{aligned}$$

$$\begin{aligned} H_{32} &= U_3 \cdot U_2^{(0)} \cdot (G_{32} \cdot \sin \theta_{32} - B_{32} \cdot \cos \theta_{32}) \\ &= 0,9545454 \cdot 1,0 \cdot (G_{32} \cdot 0,0 - 16,98216 \cdot 1,0) = -16,21025 . \end{aligned}$$

Елементите на субматриците  $N$  и  $M$  се пресметуваат според (4.102) до (4.105):

$$N_{11} = P_{1(\text{пресм.})}^{(0)} + G_{11} \cdot \left( U_1^{(0)} \right)^2 = -0,085 + 1,870005 \cdot 1,0^2 = 1,785004 ,$$

$$N_{12} = -M_{12} = U_1^{(0)} \cdot U_2^{(0)} \cdot (G_{12} \cdot \cos \theta_{12} + B_{12} \cdot \sin \theta_{12}) = 1 \cdot 1 \cdot (0 \cdot 1 + 0 \cdot 0) = 0 ,$$

$$M_{13} = -U_1^{(0)} \cdot U_3 \cdot (G_{13} \cdot \cos \theta_{13} + B_{13} \cdot \sin \theta_{13}) = -1,0 \cdot 0,9545454 \cdot (0) = 0 ,$$

$$M_{11} = P_{1(\text{пресм.})}^{(0)} - G_{11} \cdot \left( U_1^{(0)} \right)^2 = -0,085 - 1,870005 \cdot 1,0^2 = -1,955005 ,$$

$$N_{22} = P_{2(\text{пресм.})}^{(0)} + G_{22} \cdot \left( U_2^{(0)} \right)^2 = 0,1464705 + 3,222351 \cdot 1,0^2 = 3,368822 ,$$

$$\begin{aligned} M_{22} &= P_{2(\text{пресм.})}^{(0)} - G_{22} \cdot \left( U_2^{(0)} \right)^2 = 0,1464705 - 3,222351 \cdot 1,0^2 \\ &= -3,075881 , \end{aligned}$$

$$N_{21} = -M_{21} = U_1^{(0)} \cdot U_2^{(0)} \cdot (G_{21} \cdot \cos \theta_{21} + B_{21} \cdot \sin \theta_{21}) = 1 \cdot 1 \cdot (0 \cdot 1 + 0 \cdot 0) = 0 ,$$

$$\begin{aligned} M_{23} &= -U_2^{(0)} \cdot U_3 \cdot (G_{23} \cdot \cos \theta_{23} + B_{23} \cdot \sin \theta_{23}) \\ &= -1,0 \cdot 0,9545454 \cdot (-3,222351 \cdot 1,0 + B_{23} \cdot 0,0) = 3,075881 , \end{aligned}$$

$$N_{31} = U_3 \cdot U_1^{(0)} \cdot (G_{31} \cdot \cos \theta_{31} + B_{31} \cdot \sin \theta_{31}) \\ = 0,9545454 \cdot 1,0 \cdot (0,0 \cdot 1,0 + B_{31} \cdot 0,0) = 0,0 \quad ,$$

$$N_{32} = U_3 \cdot U_2^{(0)} \cdot (G_{32} \cdot \cos \theta_{32} + B_{32} \cdot \sin \theta_{32}) \\ = 0,9545454 \cdot 1,0 \cdot (-3,222351 \cdot 1,0 + B_{31} \cdot 0,0) = -3,075881 \quad .$$

За разгледуваниот пример системот линеарни равенки (4.87) е:

$$\begin{bmatrix} H_{11} & H_{12} & H_{13} & N_{11} & N_{12} \\ H_{21} & H_{22} & H_{23} & N_{21} & N_{22} \\ H_{31} & H_{32} & H_{33} & N_{31} & N_{32} \\ \hline M_{11} & M_{12} & M_{13} & L_{11} & L_{12} \\ M_{21} & M_{22} & M_{23} & L_{21} & L_{22} \end{bmatrix} \cdot \begin{bmatrix} \Delta \theta_1^{(0)} \\ \Delta \theta_2^{(0)} \\ \Delta \theta_3^{(0)} \\ \hline (\Delta U_1 / U_1)^{(0)} \\ (\Delta U_2 / U_2)^{(0)} \end{bmatrix} = \begin{bmatrix} \Delta P_1^{(0)} \\ \Delta P_2^{(0)} \\ \Delta P_3^{(0)} \\ \hline \Delta Q_1^{(0)} \\ \Delta Q_2^{(0)} \end{bmatrix} ,$$

односно:

$$\begin{bmatrix} 45,12313 & 0 & -38,50699 & 1,785004 & 0 \\ 0 & 30,26835 & -16,21025 & 0 & 3,368822 \\ -38,50699 & -16,21025 & 54,71724 & 0 & -3,075881 \\ \hline -1,955005 & 0 & 0 & 42,33174 & 0 \\ 0 & -3,075881 & 3,075881 & 0 & 32,59617 \end{bmatrix} \cdot \begin{bmatrix} x_1 \\ x_2 \\ x_3 \\ x_4 \\ x_5 \end{bmatrix} = \begin{bmatrix} -2,415000 \\ -0,1464705 \\ 1,139813 \\ \hline 0,1456947 \\ -1,163908 \end{bmatrix} ,$$

каде што, заради поедноставно пишување, векторот на прирастите на непознатите е означен со  $x$ .

Овој систем линеарни равенки ќе го решиме со помош на методот на Гаусова елиминација (видете Додаток А).

По завршувањето на процесот на елиминацијата системот линеарни равенки ќе ја има следнава форма:

$$\begin{bmatrix} 1 & 0 & -0,8533759 & 0,03955852 & 0 \\ 0 & 1 & -0,5355510 & 0 & 0,1112985 \\ 0 & 0 & 1 & 0,1156199 & -0,09652492 \\ \hline 0 & 0 & 0 & 1 & -0,003780053 \\ 0 & 0 & 0 & 0 & 1 \end{bmatrix} \cdot \begin{bmatrix} x_1 \\ x_2 \\ x_3 \\ x_4 \\ x_5 \end{bmatrix} = \begin{bmatrix} -0,05352022 \\ -0,004839065 \\ -0,07586648 \\ \hline -0,002007177 \\ -0,03237238 \end{bmatrix} .$$

Од овој систем, со повратна замена, го добиваме векторот на непознатите прирасти на фазните агли и модулите на напоните во јазлите, и тоа:

$$\begin{bmatrix} x_1 \\ x_2 \\ x_3 \\ x_4 \\ x_5 \end{bmatrix} = \begin{bmatrix} \Delta\theta_1^{(0)} \\ \Delta\theta_2^{(0)} \\ \Delta\theta_3^{(0)} \\ (\Delta U_1 / U_1)^{(0)} \\ (\Delta U_2 / U_2)^{(0)} \end{bmatrix} = \begin{bmatrix} -0,1206351 \\ -0,04340804 \\ -0,07874501 \\ -0,002129546 \\ -0,03237238 \end{bmatrix} .$$

Според (4.88), фазните агли и модулите на напоните пресметани во првата итерација се:

$$\begin{bmatrix} \theta_1^{(1)} \\ \theta_2^{(1)} \\ \theta_3^{(1)} \end{bmatrix} = \begin{bmatrix} \theta_1^{(0)} \\ \theta_2^{(0)} \\ \theta_3^{(0)} \end{bmatrix} + \begin{bmatrix} \Delta\theta_1^{(0)} \\ \Delta\theta_2^{(0)} \\ \Delta\theta_3^{(0)} \end{bmatrix} = \begin{bmatrix} 0,0 + (-0,1206351) \\ 0,0 + (-0,04340804) \\ 0,0 + (-0,07874501) \end{bmatrix} = \begin{bmatrix} -0,1206351 \\ -0,04340804 \\ -0,07874501 \end{bmatrix} ,$$

$$\begin{bmatrix} U_1^{(1)} \\ U_2^{(1)} \end{bmatrix} = \begin{bmatrix} U_1^{(0)} + U_1^{(0)} \cdot \left( \frac{\Delta U_1}{U_1} \right)^{(0)} \\ U_2^{(0)} + U_2^{(0)} \cdot \left( \frac{\Delta U_2}{U_2} \right)^{(0)} \end{bmatrix}$$

$$= \begin{bmatrix} 1 + 1 \cdot (-0,002129546) \\ 1 + 1 \cdot (-0,03237238) \end{bmatrix} = \begin{bmatrix} 0,9978704 \\ 0,9676276 \end{bmatrix} .$$

Пресметаните напони после првата итерација ќе послужат за пресметка на инјектираните моќности во јазлите на почетокот на втората итерација. На пример, за јазолот А инјектираните моќности се:

$$\begin{aligned} P_{1(\text{пресм.})}^{(1)} &= \left( U_1^{(1)} \right)^2 \cdot G_{11} + U_1^{(1)} \cdot \left[ U_3 \cdot (G_{13} \cdot \cos \theta_{13} + B_{13} \cdot \sin \theta_{13}) \right. \\ &\quad \left. + U_4 \cdot (G_{14} \cdot \cos \theta_{14} + B_{14} \cdot \sin \theta_{14}) \right] \\ &= -2,478278 \quad , \end{aligned}$$



$$\begin{aligned}
Q_{1(\text{пресм.})}^{(1)} &= -\left(U_1^{(1)}\right)^2 \cdot B_{11} + U_1^{(1)} \cdot \left[U_3 \cdot (G_{13} \cdot \sin \theta_{13} - B_{13} \cdot \cos \theta_{13}) \right. \\
&\quad \left. + U_4 \cdot (G_{14} \cdot \sin \theta_{14} - B_{14} \cdot \cos \theta_{14})\right] \\
&= -1,169186 \text{ ,}
\end{aligned}$$

каде што е:

$$\theta_{13} = \theta_1^{(1)} - \theta_3^{(1)} = -0,1206351 - (-0,07874501) = -0,04189007 \text{ rad,}$$

$$\theta_{14} = \theta_1^{(1)} - \theta_4 = -0,1206351 - 0,0 = -0,1206351 \text{ rad.}$$

Пресметаните моќности во останатите јазли се:

$$P_{2(\text{пресм.})}^{(1)} = 0,006516691 \text{ ; } Q_{2(\text{пресм.})}^{(1)} = 0,05908700 \text{ ;}$$

$$P_{3(\text{пресм.})}^{(1)} = 1,016611 \text{ ; } Q_{3(\text{пресм.})}^{(1)} = 1,088517 \text{ .}$$

Разликите помеѓу зададените и пресметаните инјектирани моќности во јазлите изнесуваат:

$$\Delta \mathbf{P}^{(1)} = \mathbf{P}_{(\text{дадена})} - \mathbf{P}_{(\text{пресм.})}^{(1)} = \begin{bmatrix} -2,5 \\ 0,0 \\ 1,0 \end{bmatrix} - \begin{bmatrix} -2,478278 \\ 0,006516691 \\ 1,016611 \end{bmatrix} = \begin{bmatrix} -0,02172184 \\ -0,06516691 \\ -0,01661100 \end{bmatrix} \text{ ,}$$

$$\Delta \mathbf{Q}^{(1)} = \mathbf{Q}_{(\text{дадена})} - \mathbf{Q}_{(\text{пресм.})}^{(1)} = \begin{bmatrix} -1,25 \\ 0,00 \end{bmatrix} - \begin{bmatrix} -1,169186 \\ 0,05908700 \end{bmatrix} = \begin{bmatrix} -0,08081412 \\ -0,05908700 \end{bmatrix} \text{ .}$$

Како што може да се забележи, најголемата разлика по апсолутна вредност изнесува 0,08081412 per unit и е поголема од дозволената толеранција 0,001 per unit. Поради тоа пресметката продолжува со определување на елементите на јакобијанот во втората итерација.

Системот линеарни равенки со кој се пресметуваат прирастите на непознатите во втората итерација е следниот:

$$\begin{bmatrix} 44,71058 & 0 & -38,39128 & -0,6162297 & 0 \\ 0 & 29,37104 & -15,78084 & 0 & 3,023615 \\ -38,39128 & -15,57054 & 53,96182 & 1,609155 & -3,528611 \\ -4,340327 & 0 & 1,609155 & 42,37221 & 0 \\ 0 & -3,010581 & 2,420287 & 0 & 29,48922 \end{bmatrix} \cdot \begin{bmatrix} x_1 \\ x_2 \\ x_3 \\ x_4 \\ x_5 \end{bmatrix} = \begin{bmatrix} -0,02172184 \\ -0,006516691 \\ -0,01661100 \\ -0,08081412 \\ -0,05908700 \end{bmatrix}$$

После Гаусовата елиминација, системот го добива обликот:

$$\begin{bmatrix} 1 & 0 & -0,8586621 & -0,01378264 & 0 \\ 0 & 1 & -0,5372926 & 0 & 0,1029454 \\ 0 & 0 & 1 & 0,08550737 & -0,1524610 \\ 0 & 0 & 0 & 1 & -0,007598098 \\ 0 & 0 & 0 & 0 & 1 \end{bmatrix} \cdot \begin{bmatrix} x_1 \\ x_2 \\ x_3 \\ x_4 \\ x_5 \end{bmatrix} = \begin{bmatrix} -0,0004858322 \\ -0,0002218747 \\ -0,003065359 \\ -0,002104191 \\ -0,001919680 \end{bmatrix}.$$

Решението на овој систем равенки е:

$$\begin{bmatrix} x_1 \\ x_2 \\ x_3 \\ x_4 \\ x_5 \end{bmatrix} = \begin{bmatrix} \Delta\theta_1^{(1)} \\ \Delta\theta_2^{(1)} \\ \Delta\theta_3^{(1)} \\ (\Delta U_1 / U_1)^{(1)} \\ (\Delta U_2 / U_2)^{(1)} \end{bmatrix} = \begin{bmatrix} -0,003242888 \\ -0,001731158 \\ -0,003176864 \\ -0,002118777 \\ -0,001919680 \end{bmatrix}.$$

Потоа се определуваат фазните агли и ефективните вредности на напоните во втората итерација:

$$\begin{bmatrix} \theta_1^{(2)} \\ \theta_2^{(2)} \\ \theta_3^{(2)} \end{bmatrix} = \begin{bmatrix} \theta_1^{(1)} \\ \theta_2^{(1)} \\ \theta_3^{(1)} \end{bmatrix} + \begin{bmatrix} \Delta\theta_1^{(1)} \\ \Delta\theta_2^{(1)} \\ \Delta\theta_3^{(1)} \end{bmatrix} = \begin{bmatrix} -0,1206351 - 0,003242888 \\ -0,04340804 - 0,001731158 \\ -0,07874501 - 0,003176864 \end{bmatrix} = \begin{bmatrix} -0,1238780 \\ -0,04513919 \\ -0,08192188 \end{bmatrix},$$

$$\begin{bmatrix} U_1^{(2)} \\ U_2^{(2)} \end{bmatrix} = \begin{bmatrix} U_1^{(1)} + U_1^{(1)} \cdot \left( \frac{\Delta U_1}{U_1} \right)^{(1)} \\ U_2^{(1)} + U_2^{(1)} \cdot \left( \frac{\Delta U_2}{U_2} \right)^{(1)} \end{bmatrix} \\ = \begin{bmatrix} 0,9978704 + 0,9978704 \cdot (-0,002118777) \\ 0,9676276 + 0,9676276 \cdot (-0,001919680) \end{bmatrix} = \begin{bmatrix} 0,9957562 \\ 0,9657701 \end{bmatrix}.$$

Постапката продолжува со пресметка на инјектираните моќности во јазлите. Потоа се пресметуваат разликите помеѓу зададените и пресметаните инјектирани моќности во јазлите:

$$\begin{aligned}\Delta P^{(2)} &= P_{(\text{дадена})} - P_{(\text{пресм.})}^{(2)} \\ &= \begin{bmatrix} -2,5 \\ 0,0 \\ 1,0 \end{bmatrix} - \begin{bmatrix} -2,499928 \\ 0,00001604300 \\ 1,000041 \end{bmatrix} = \begin{bmatrix} -7,2 \\ -1,6043 \\ -4,1 \end{bmatrix} \cdot 10^{-5}.\end{aligned}$$

$$\begin{aligned}\Delta Q^{(2)} &= Q_{(\text{дадена})} - Q_{(\text{пресм.})}^{(2)} \\ &= \begin{bmatrix} -1,25 \\ 0,00 \end{bmatrix} - \begin{bmatrix} -1,249790 \\ 0,0001497846 \end{bmatrix} = \begin{bmatrix} -2,1 \\ -1,497846 \end{bmatrix} \cdot 10^{-4}.\end{aligned}$$

Од добиените резултати се гледа дека најголемата разлика по апсолутна вредност изнесува 0,00021 per unit. Бидејќи таа е помала од дозволената толеранција, итеративната пресметка завршува, а за бараното решение се усвојуваат напоните во јазлите пресметани по втората итерација, т.е.

$$\underline{U} = \begin{bmatrix} 0,9957562 \cdot e^{-j0,1238780} \\ 0,9657701 \cdot e^{-j0,04513919} \\ 0,9545454 \cdot e^{-j0,08192188} \\ 1,045455 \cdot e^{j0,0} \end{bmatrix} \text{ per unit} = \begin{bmatrix} 109,53 \cdot e^{-j7,10^\circ} \\ 212,47 \cdot e^{-j2,59^\circ} \\ 210,00 \cdot e^{-j4,69^\circ} \\ 115,00 \cdot e^{j0,00^\circ} \end{bmatrix} \text{ kV}.$$

Инјектираната реактивна моќност во јазолот со контролиран напон C и инјектираната комплексна моќност во јазолот D се пресметуваат според равенките (4.62) и (4.63):

$$Q_3 = 1,204959 \text{ per unit} = 120,5 \text{ Mvar},$$

$$\underline{S}_4 = 1,538750 + j0,1790896 \text{ per unit} = (153,9 + j17,9) \text{ MVA}.$$

За пресметка на распределбата на моќностите во елементите ќе ги користиме формулите (4.22), (4.24), (4.26) и (4.28), додека загубите можат да се пресметаат со помош на формулите (4.29) и (4.30). Со пресметките се добиваат резултатите прикажани во табелата 4.5.

Вкупните загуби во мрежата се:

$$\begin{aligned}\Delta P &= \Delta P_{1-4(a)} + \Delta P_{1-4(b)} + \Delta P_{2-3} = 0,01633611 + 0,01811814 + 0,004424691 \\ &= 0,03887892 \text{ per unit} = 3,9 \text{ MW},\end{aligned}$$

Табела 4.5 Распределба на моќностите и загубите

Елемент $k-l$	Моќност $\underline{S}_{k-l}$ per unit	Моќност $\underline{S}_{l-k}$ per unit	Загуби на моќност $\Delta \underline{S}_{k-l}$ per unit
C-A	0,5360914+j0,4353585	-0,5360914-j0,3992419	0,0000000+j0,03611657
D-A (a)	0,4439504+j0,05127606	-0,4276143-j0,02728553	0,01633611+j0,02399053
D-A (b)	0,4821574+j0,05452069	-0,4640392-j0,02477298	0,01811814+j0,02974772
B-C	0,6126581+j0,04552504	-0,6082335-j0,1011199	0,004424691-j0,05559488
D-B	0,6126421+j0,07329204	-0,6126421-j0,04537386	0,0000000+j0,027911818

$$\begin{aligned}\Delta Q &= \Delta Q_{1-4(a)} + \Delta Q_{1-4(b)} + \Delta Q_{2-3} + \Delta Q_{2-4} + 3 \cdot \Delta Q_{1-3} \\ &= 0,02399053 + 0,02974772 - 0,05559488 + 0,027911818 + 3 \cdot 0,03611657 \\ &= 0,1344112 \text{ per unit} = 13,4 \text{ Mvar}\end{aligned}$$

или

$$\begin{aligned}\Delta \underline{S} &= \underline{S}_1 + \underline{S}_2 + \underline{S}_3 + \underline{S}_4 \\ &= (-2,499928 - j1,249790) + (0,00001604300 + j0,0001497846) \\ &\quad + (1,000041 + j1,204959) + (1,538750 + j0,1790896) \\ &= (0,03887916 + j0,1344075) \text{ per unit} = (3,9 + j13,4) \text{ MVA} .\end{aligned}$$

Ако се споредат резултатите од пресметките добиени според Њутн-Рафсоновиот метод со резултатите добиени со помош на Гаус-Зајделовиот метод (пример 4.4.5), се забележува мала разлика која се должи на различните критериуми за завршување на итеративните процеси.

Најголем дел од математичките операции кај Њутн-Рафсоновиот метод се однесува на формирањето на јакобијанот и решавањето на системот линеарни равенки. Бројот на математички операции и времето за пресметка, во некои случаи, може да се намали ако јакобијанот се формира во секоја втора (непарна) итерација. Ако тоа се направи при решавањето на овој пример, постапката завршува по 3 итерации, при што најголемата разлика на зададените и пресметани активни и реактивни моќности (по апсолутна вредност) е 0,000003 per unit. Како што се гледа, во овој пример на таков начин не може да се постигне рационализација.

## 4.6. Модификација на Њутн-Рафсоновиот метод. Брз метод со раздвојување

### 4.6.1. Основно за методот

И покрај тоа што Њутн-Рафсоновиот метод во најголем број случаи се одликува со добра конвергенција, сепак релативно големите барања од компјутерска меморија и големиот број математички операции, како за пресметка на јакобијанот (во секоја итерација) така и за решавање на соодветниот систем линеарни равенки, придонеле релативно бавно да се проширува неговата примена и на решавање на проблемите на многу големи системи. Ова особено било изразено во шеесеттите, па и на почетокот на седумдесеттите години, кога брзината на комерцијално расположливите компјутери и нивната меморија биле ограничени од технолошки, но и од економски причини.

Меѓу првите обиди да се направи модификација на Њутн-Рафсоновиот метод е предлогот да се занемарат вондијагоналните субматрици од јакобијанот (т.е. субматриците  $N$  и  $M$ ), така што системот линеарни равенки (4.87) се распаѓа на два независни система равенки за чиешто решавање се потребни значително помалку математички операции. Но, останатите елементи од јакобијанот (елементите од субматриците  $H$  и  $L$ ) било потребно да се пресметуваат во секоја итерација. Поради тоа, но и поради положбата конвергенција, оваа модификација не нашла некоја позначајна примена.

Во 1973/74 година е предложена модификација во која, покрај раздвојувањето на системот равенки, наместо матриците  $H$  и  $L$  се користат симетрични матрици чиешто елементи се непроменливи во текот на итеративната постапка. Оваа модификација е наречена *брз метод со раздвојување* (*Fast Decoupled Load Flow* [31]). За кратко време по неговото појавување, брзиот метод со раздвојување станал конкурентна алтернатива на Њутн-Рафсоновиот метод, затоа што обезбедувал релативно добра конвергенција и можност пресметките да се изведат за покусо време. Но, сепак, во некои случаи, брзиот метод со раздвојување покажал значително полоши карактеристики од Њутн-Рафсоновиот метод. Тоа, во прв ред, се однесува на системите во кои постојат елементи со надолжна активна отпорност што не е помала од надолжната реактанција.

Во 1988/89 година се појавува друга модификација на Њутн-Рафсоновиот метод базирана на принципот на раздвојување на пресметките на непознатите, наречена *брз метод со раздвојување за општа намена* (*A General-Purpose Version of the Fast Decoupled Load Flow* [10]). Всушност,

оваа модификација се разликува од претходната само по начинот на кој се пресметуваат елементите на матриците на коефициентите на системите линеарни равенки од кои се пресметуваат прирастите на непознатите фазни агли и прирастите на непознатите ефективни вредности на напоните. Поради тоа првата модификација се нарекува и *брз метод со раздвојување – верзија ХВ*, а втората модификација се нарекува *брз метод со раздвојување – верзија ВХ*. Двете верзии се добиени, главно, по интуиција и со пробање. Поради нивната ефикасност, овие методи биле повеќе години во примена, иако не постоело солидно теоретско образложение за тоа на што се должи нивната ефикасност. Таквото образложение е дадено во 1990 година [16].

Во овој оддел ќе ги изложиме заедничките карактеристики на двете верзии на брзиот метод со раздвојување, додека во одделите што следат ќе бидат објаснети специфичностите на секоја од верзиите одделно. Притоа, нема да даваме појасненија како се дошло до овие методи, т.е. нема да навлегуваме во врската на овие методи со Њутн-Рафсоновиот метод. Таа врска ќе биде образложена во одделот 4.6.5.

Итеративната постапка кај брзиот метод со раздвојување е многу слична на постапката кај Њутн-Рафсоновиот метод, при што разликите се однесуваат на начинот на организацијата на пресметките во рамките на една итерација. Според брзиот метод со раздвојување во секоја итерација треба да се решат два система линеарни равенки. Напишани во матрична форма, тие се:

$$\mathbf{B}' \cdot \Delta \boldsymbol{\theta} = \Delta \mathbf{P} / \mathbf{U}, \quad (4.126 \text{ а})$$

$$\mathbf{B}'' \cdot \Delta \mathbf{U} = \Delta \mathbf{Q} / \mathbf{U}. \quad (4.126 \text{ б})$$

Квадратната матрица  $\mathbf{B}'$ , од равенката (4.126 а) ја има истата димензија како и субматрицата  $\mathbf{H}$  од јакобијанот кај Њутн-Рафсоновиот метод. Според тоа, редот на матрицата  $\mathbf{B}'$  е еднаков на бројот на непознати фазни агли на напоните на јазлите (т.е. на бројот на јазлите за кои е позната инјектираната активна моќност).

Во равенката (4.126 а) матрицата колона чии елементи се прирастите на фазните агли на напоните е иста со соодветната субматрица што се користи кај Њутн-Рафсоновиот метод, т.е.

$$\Delta\theta = \begin{bmatrix} \Delta\theta_1 \\ \Delta\theta_2 \\ \vdots \\ \Delta\theta_{n-1} \end{bmatrix}.$$

Матрица колона од десната страна на равенката (4.126 а) е означена со  $\Delta P/U$ . Таа ознака не означува математички операции со вектори и треба да се разбере само како еден симбол со кој се означува следнава матрица колона:

$$\Delta P/U = \begin{bmatrix} \Delta P_1/U_1 \\ \Delta P_2/U_2 \\ \vdots \\ \Delta P_{n-1}/U_{n-1} \end{bmatrix},$$

при што  $\Delta P_i$  е разликата помеѓу зададената вредност на инјектираната активна моќност во јазолот  $i$  и нејзината пресметана вредност. При определувањето на пресметаните вредности на инјектираните моќности се работи со актуелните вредности на фазните агли и ефективните вредности на напоните на јазлите и за таа цел се користат истите равенки како и кај Њутн-Рафсоновиот метод, т.е.

$$\begin{aligned} \Delta P_i &= P_{i(\text{дадена})} - P_{i(\text{пресметана})} \\ &= P_{i(\text{дадена})} - G_{ii} \cdot U_i^2 - U_i \cdot \sum_{k \in \alpha_i} U_k \cdot (G_{ik} \cdot \cos \theta_{ik} + B_{ik} \cdot \sin \theta_{ik}). \end{aligned} \quad (4.127)$$

Квадратната матрица  $B''$ , од системот равенки (4.126 б), ја има истата димензија како и субматрицата  $L$  од јакобијанот кај Њутн-Рафсоновиот метод, односно бројот на равенки во (4.126 б) е еднаков на бројот на непознати ефективни вредности на напоните на јазлите, односно на бројот на јазлите за кои е позната инјектираната реактивна моќност. Тој број е означен со  $q$ .

Елементите на матрицата колона  $\Delta U$ , од равенката (4.126 б), се прирастите на ефективните вредности на напоните на јазлите, т.е.

$$\Delta U = \begin{bmatrix} \Delta U_1 \\ \Delta U_2 \\ \vdots \\ \Delta U_q \end{bmatrix}.$$

Матрицата колона од десната страна на равенката (4.126 б) е означена со  $\Delta Q/U$ . Таа ознака не означува математички операции. Тоа е општоприфатена ознака за следнава матрица колона:

$$\Delta Q/U = \begin{bmatrix} \Delta Q_1/U_1 \\ \Delta Q_2/U_2 \\ \vdots \\ \Delta Q_q/U_q \end{bmatrix},$$

каде што разликите помеѓу зададените вредности на инјектираните реактивни моќности и нивните пресметани вредности се пресметуваат на ист начин како и кај Нутн-Рафсоновиот метод, со помош на равенката (4.128), т.е.

$$\begin{aligned} \Delta Q_i &= Q_{i(\text{дадена})} - Q_{i(\text{пресметана})} \\ &= Q_{i(\text{дадена})} + B_{ii} \cdot U_i^2 - U_i \cdot \sum_{k \in \alpha_i} U_k \cdot (G_{ik} \cdot \sin \theta_{ik} - B_{ik} \cdot \cos \theta_{ik}). \end{aligned} \quad (4.128)$$

При таа пресметка се користат во тој момент актуелните вредности на фазните агли на напоните на јазлите и актуелните вредности на ефективните вредности тие напоните.

Матриците  $B'$  и  $B''$  се симетрични и со константни елементи. За пресметка на вондијагоналните елементи од матрицата  $B'$  се користи равенката:

$$B'_{ij} = \frac{-X_{i-j}}{(R'_{i-j})^2 + X_{i-j}^2}; \quad i, j = 1, \dots, n-1; \quad i \neq j, \quad (4.129)$$

а за пресметка на вондијагоналните елементи од матриците  $B''$  се користи равенката:



$$B''_{ij} = \frac{-X_{i-j}}{(R''_{i-j})^2 + X_{i-j}^2} ; \quad i, j = 1, \dots, q, \quad i \neq j . \quad (4.130)$$

Во равенките (4.129) и (4.130) параметрите  $R'_{i-j}$  и  $R''_{i-j}$  меѓусебно не се еднакви и во разни верзии на методот се различни:

- во верзијата ХВ е  $R'_{i-j} = 0$  и  $R''_{i-j} = R_{i-j}$ , а
- во верзијата ВХ е  $R'_{i-j} = R_{i-j}$  и  $R''_{i-j} = 0$ .

Тука, како и порано, со  $R_{i-j}$  и  $X_{i-j}$  се означени надолжната активна и реактивна отпорност на еквивалентната гранка, со која се еквивалентирани сите гранки што директно ги поврзуваат јазлите  $i$  и  $j$ .

Дијагоналните елементи од матрицата  $\mathbf{B}'$  се определуваат според равенката:

$$B'_{ii} = \sum_{\substack{j=1 \\ j \neq i}}^n \frac{X_{i-j}}{(R'_{i-j})^2 + X_{i-j}^2} ; \quad i = 1, \dots, n-1 ; \quad (4.131)$$

а дијагоналните елементи од матрицата  $\mathbf{B}''$  се определуваат според равенката:

$$B''_{ii} = \sum_{\substack{j=1 \\ j \neq i}}^n \frac{X_{i-j}}{(R''_{i-j})^2 + X_{i-j}^2} - B_{i-0} ; \quad i = 1, \dots, q ; \quad (4.132)$$

кадешто со  $B_{i-0}$  е означена сумата на susceptанциите на сите напречни гранки кај јазолот  $i$ . Треба да се забележи дека, иако во матрицата  $\mathbf{B}'$  не се пресметуваат редицата и колоната што одговараат на јазолот со познат напон (претпоставен дека има реден број  $n$ ), при пресметката на дијагоналните елементи за јазлите коишто имаат директна врска со јазолот  $n$ , тие врски се земаат предвид во равенката (4.131). Аналогно, во матрицата  $\mathbf{B}''$  не се пресметуваат елементите во редиците и колоните што одговараат на јазлите со позната ефективна вредност на напонот (тоа се јазлите со контролиран напон и јазолот со познат напон, т.е. јазлите со редни броеви поголеми од  $q$ ). Меѓутоа, гранките кон тие јазли се земаат предвид при пресметка на дијагоналните елементи со равенката (4.132).

Како што може да се забележи од равенката (4.131), при формирањето на матрицата  $\mathbf{B}'$  се занемаруваат напречните гранки на сите елементи. Притоа трансформаторите со неноминален преносен однос (т.е. преносен однос различен од 1,0 per unit) можат да се третираат на два начина: да се уважи актуелниот преносен однос или параметрите на трансформаторот да се пресметаат со преносен однос еднаков на единица. Досегашните искуства не укажуваат дека некој од овие два начина има битна предност пред другиот.

При пресметката на елементите од матрицата  $\mathbf{B}''$  треба да се занемари влијанието на трансформаторите со комплексен преносен однос. Тоа се трансформатори кај кои е можно, покрај промената на ефективната вредност на напонот на секундарот, да се влијае и врз промената на фазниот агол на напонот (т.н. *phase shifters*). Трансформаторите со реален преносен однос се претставуваат со  $\pi$ -еквивалентните шеми како на сликата 4.4.

Бидејќи третманот на трансформаторите со неноминален преносен однос при формирањето на матрицата  $\mathbf{B}'$  не влијае врз итеративниот процес, сосема е сеедно кој од наведените начини ќе биде употребен. Сепак се чини дека, ако таквите трансформатори се третираат како да имаат преносен однос еднаков на 1,0 per unit, организацијата на пресметките може да се поедностави во случаите кога со итеративната постапка треба да се симулираат и системи во кои постојат трансформатори со автоматска регулација на напонот под оптоварување. Во тој случај, промената на преносниот однос на тие трансформатори не условува промени во матрицата  $\mathbf{B}'$ , односно во нејзините фактори, ако за решавање на (4.126 а) се применува методот со факторизација на матрицата  $\mathbf{B}'$ .

Од равенките (4.129) до (4.132) може да се заклучи дека, во случаите кога нема индуктивно спрегнати гранки, начинот на формирање на матриците  $\mathbf{B}'$  и  $\mathbf{B}''$  е многу сличен на начинот на кој се формира матрицата на адмитанциите на системот. Поради тоа, во многу случаи е практично матриците  $\mathbf{B}'$  и  $\mathbf{B}''$  да се формираат паралелно со матрицата  $\mathbf{Y}$ . Бидејќи матриците  $\mathbf{B}'$  и  $\mathbf{B}''$  се константни и симетрични, практично е веднаш по нивното формирање да се определат нивните матрици фактори (како во одделот А4, од Додатокот А) и тие да се користат при решавање на (4.126 а) и (4.126 б).

Потоа, пред да започне итеративното пресметување на напоните на јазлите, се усвојуваат почетни вредности на фазните агли и модулите

на напоните на јазлите. Тоа се прави на ист начин како и кај Њутн-Рафсоновиот метод.

Во брзиот метод со раздвојување пресметките во рамките на една итерација се организирани во форма на две полуитерации. Во првата полуитерација со решавање на равенката (4.126 а) се определуваат прирастите на непознатите фазни агли. Во почетокот на првата полуитерација, откако со (4.127) ќе се пресметаат разликите помеѓу дадените и пресметаните инјектирани активни моќности, се проверува дали е исполнет првиот услов за завршување на итеративниот процес:

$$\max_{i=1, \dots, n-1} \{|\Delta P_i|\} \leq \varepsilon . \quad (4.133 \text{ а})$$

Ако е исполнет условот (4.133 а), со помош на (4.128) се пресметуваат разликите помеѓу дадените и пресметаните инјектирани реактивни моќности во јазлите и се проверува дали е исполнет вториот услов за завршување на итеративниот процес:

$$\max_{i=1, \dots, q} \{|\Delta Q_i|\} \leq \varepsilon . \quad (4.133 \text{ б})$$

Во релациите (4.133 а) и (4.133 б) со  $\varepsilon$  е означена зададената толеранција, чие значење е исто како и кај Њутн-Рафсоновиот метод.

Доколку се исполнети и условот (4.133 а) и условот (4.133 б), итеративната постапка завршува на почетокот на првата полуитерација. Ако условот (4.133 а) не е исполнет, или условот (4.133 а) е исполнет, а не е исполнет условот (4.133 б), се продолжува со пресметките од првата полуитерација, т.е. со решавање на системот равенки (4.126 а) и пресметка на прирастите на фазните агли.

Да забележиме уште еднаш дека при пресметката на разликите на инјектираните активни моќности и инјектираните реактивни моќности, во равенките (4.127) и (4.128) се користат тековните (актуелните) вредности на фазните агли и модулите на напоните.

Потоа, пресметаните прирасти на непознатите фазни агли на напоните се додаваат кон актуелните вредности на соодветните фазни агли, при што се добиваат нови вредности на тие агли. Така, во итерацијата  $v+1$ , може да се напише:

$$\begin{aligned}\theta_1^{(v+1)} &= \theta_1^{(v)} + \Delta\theta_1^{(v)} \\ \theta_2^{(v+1)} &= \theta_2^{(v)} + \Delta\theta_2^{(v)} \\ &\vdots \\ \theta_{n-1}^{(v+1)} &= \theta_{n-1}^{(v)} + \Delta\theta_{n-1}^{(v)}.\end{aligned}$$

Со пресметката на фазните агли завршува првата полуитерација од тековната итерација. На почетокот на втората полуитерација, најнапред, со помош на (4.128), се пресметуваат разликите помеѓу зададените инјектирани реактивни моќности во јазлите и нивните пресметани вредности. Потоа се проверува дали е задоволена релацијата (4.133 б). Ако таа не е задоволена, се преминува на втората полуитерација. Доколку релацијата (4.133 б) е задоволена, се преминува кон пресметка на разликите помеѓу зададените инјектирани активни моќности во јазлите и нивните пресметани вредности. Потоа се проверува дали е задоволена релацијата (4.133 а). Ако и релацијата (4.133 а) е задоволена, процесот на итеративното пресметување се запира и актуелните вредности на фазните агли и модулите на напоните на јазлите се сметаат за бараното решение.

Доколку не постојат услови за завршување на итеративниот процес, т.е. доколку не е исполнет условот (4.133 б), или условот (4.133 б) е исполнет, а не е исполнет условот (4.133 а), процесот на итеративното пресметување продолжува со пресметките од втората полуитерација.

Во втората полуитерација се пресметуваат прирастите на непознатите ефективни вредности на напоните. За таа цел се користи (4.126 б). Откако во втората полуитерација на итерацијата  $v+1$ , со решавање на равенката (4.126 б), се определат прирастите на непознатите ефективни вредности на напоните на јазлите, тие се додаваат кон актуелните вредности на соодветните ефективни вредности на напоните на јазлите. На тој начин, за новите ефективни вредности на напоните на јазлите може да се напише:

$$\begin{aligned}U_1^{(v+1)} &= U_1^{(v)} + \Delta U_1^{(v)} \\ U_2^{(v+1)} &= U_2^{(v)} + \Delta U_2^{(v)} \\ &\vdots \\ U_{n-1}^{(v+1)} &= U_{n-1}^{(v)} + \Delta U_{n-1}^{(v)}.\end{aligned}$$

Со пресметката на ефективните вредности на напоните во јазлите завршува втората полуитерација. Постапката продолжува со следна-

та итерација. Итеративниот процес продолжува сè додека не бидат исполнети условите (4.133).

Текот на пресметките во брзиот метод со раздвојување е прикажан на блок-дијаграмот на сликата 4.16. Од дијаграмот се гледа дека итеративната постапка може да заврши и пред завршувањето на итерацијата, т.е. на почетокот на втората полуитерација, доколку тогаш се задоволени условите (4.133 а) и (4.133 б). Таа итерација се смета за половина итерација, така што, во тој случај, вкупниот број на итерации не е цел број (т.е. сумата на полуитерациите за пресметка на фазните агли и полуитерациите за пресметка на ефективните вредности е непарен број).

#### 4.6.2. Специфичности на верзијата ХВ

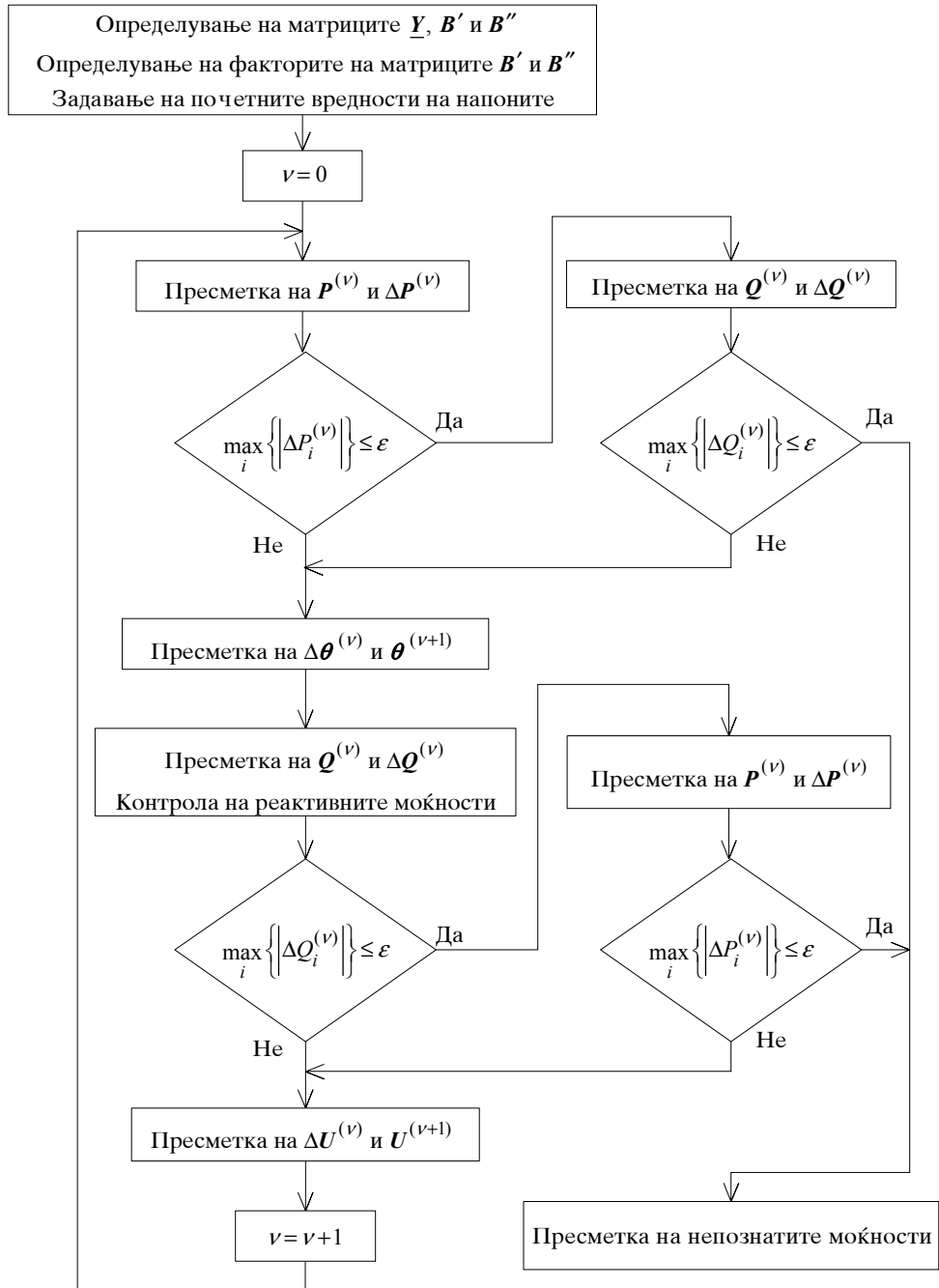
За време од една и пол деценија по нејзиното објавување, верзијата ХВ била единствената позната верзија на брзиот метод со раздвојување и во стручната и научната литература била едноставно референцирана како *брз метод со раздвојување*. Карактеристично за оваа верзија е тоа што при формирањето на матрицата  $\mathbf{B}'$  се занемаруваат како напречните гранки така и надолжните активни отпорности на гранките. Вондијагоналните елементи од матрицата  $\mathbf{B}'$  се пресметуваат според равенката (4.129), земајќи во неа дека е  $R'_{i-j} = 0$ . Така добиваме:

$$B'_{ij} = -\frac{1}{X_{i-j}}; \quad i, j = 1, \dots, n-1; \quad j \neq i. \quad (4.134 \text{ а})$$

Ако е позната матрицата на адмитанции на системот и ако при формирањето на матрицата  $\mathbf{B}'$  сакаме да ги уважиме актуелните преносни односи на трансформаторите со неноминален преносен однос, ненултите вондијагонални елементи од матрицата  $\mathbf{B}'$  можат да се пресметаат и со равенката [24]:

$$B'_{ij} = -B_{ij} - \frac{G_{ij}^2}{B_{ij}}, \quad (4.134 \text{ б})$$

каде што  $G_{ij}$  и  $B_{ij}$  се реалниот и имагинарниот дел на соодветниот елемент на комплексната матрица на адмитанциите на системот.



Слика 4.16 Блок-дијаграм на постапката според брзиот метод со раздвојување

Дијагоналните елементи од матрицата  $\mathbf{B}'$  ги пресметуваме со помош на равенката (4.131), земајќи во неа дека е  $R'_{i-j} = 0$ . Така добиваме:

$$B'_{ii} = \sum_{\substack{j=1 \\ j \neq i}}^n \frac{1}{X_{i-j}}; \quad i = 1, \dots, n-1. \quad (4.135)$$

Елементите на матрицата  $\mathbf{B}''$  се определуваат со помош на равенките (4.130) и (4.132), земајќи во нив дека е  $R''_{i-j} = R_{i-j}$ . Според тоа, во оваа верзија на брзиот метод со раздвојување, елементите од матрицата  $\mathbf{B}''$  се спротивни на имагинарните делови на соодветните елементи од комплексната матрица на адмитанции на системот. Ако претпоставиме дека нумерацијата на јазлите е направена така што јазолот со познат напон го има редниот број  $n$ , и ако првите  $q$  редни броеви се доделени на јазлите за кои е позната инјектираната реактивна моќност, тогаш важи равенството:

$$B''_{ij} = -B_{ij}; \quad i, j = 1, \dots, q. \quad (4.136)$$

### 4.6.3. Специфичности на верзијата VX

Верзијата VX на брзиот метод со раздвојување се разликува од верзијата XB по начинот на кој се пресметуваат елементите на матриците  $\mathbf{B}'$  и  $\mathbf{B}''$ . Во верзијата VX елементите на матрицата  $\mathbf{B}'$  пак се пресметуваат со помош на (4.129) и (4.131), но во тие равенки се зема  $R'_{i-j} = R_{i-j}$ . Според тоа, од равенката (4.129) за вондијагоналните елементи од матрицата  $\mathbf{B}'$  следува:

$$B'_{ij} = -B_{ij}; \quad i, j = 1, \dots, n-1; \quad j \neq i. \quad (4.137)$$

Како што се гледа од равенката (4.137), ако при формирањето на матрицата  $\mathbf{B}'$  сакаме да ги уважиме актуелните преносни односи на трансформаторите со ненормален преносен однос, вондијагоналните елементи на таа матрица ќе бидат спротивни на соодветните елементи од имагинарниот дел на комплексната матрица  $\underline{\mathbf{Y}}$ .

Земајќи пак дека е  $R'_{i-j} = R_{i-j}$ , од равенката (4.131) за дијагоналните елементи на матрицата  $\mathbf{B}'$  следува:

$$B'_{ii} = \sum_{\substack{j=1 \\ j \neq i}}^n \frac{X_{i-j}}{R_{i-j}^2 + X_{i-j}^2} = \sum_{\substack{j=1 \\ j \neq i}}^n B_{ij}; \quad i = 1, \dots, n-1. \quad (4.138)$$

Од равенката (4.138) произлегува дека дијагоналниот елемент во редицата  $i$  може да се пресмета како спротивна сума на вондијагоналните елементи во редицата  $i$  од имагинарниот дел од матрицата на адмитанции на системот. Треба да се забележи дека во сумата се зема и елементот во колоната што одговара на јазолот со познат напон, во овој случај претпоставен со реден број  $n$ .

Равенките за пресметување на елементите од матрицата  $B''$  се добиваат од равенките (4.130) и (4.132) кога во нив се земе  $R''_{i-j} = 0$ . Така, од равенката (4.130) следува:

$$B''_{ij} = -\frac{1}{X_{i-j}}; \quad i, j = 1, \dots, q; \quad j \neq i; \quad (4.139 \text{ a})$$

што е идентично со:

$$B''_{ij} = -B_{ij} - \frac{G_{ij}^2}{B_{ij}}; \quad i, j = 1, \dots, q; \quad j \neq i. \quad (4.139 \text{ б})$$

каде што  $G_{ij}$  и  $B_{ij}$  се реалниот и имагинарниот дел на соодветниот елемент на комплексната матрица на адмитанциите на системот. Додека од равенката (4.132) следува:

$$B''_{ii} = \sum_{\substack{j=1 \\ j \neq i}}^n \frac{1}{X_{i-j}} - B_{i-0}; \quad i = 1, \dots, q. \quad (4.140)$$

#### 4.6.4. Карактеристики на брзиот метод со раздвојување

Поради своите добри особини брзиот метод со раздвојување – верзија ХВ, набргу по објавувањето станал еден од најкористените методи за пресметка на напони во електроенергетските системи. Но напивно не го истиснал Њутн-Рафсоновиот метод. Најмногу поради тоа што се констатирани случаи што можат да се решат со Њутн-Рафсоновиот метод, но не можат да се решат со верзијата ХВ на брзиот метод со



раздвојување, или пак за решавањето е потребено значително поголемо компјутерско време.

Во опишаниот облик, брзиот метод со раздвојување – верзија ХВ е побрз од Њутн-Рафсоновиот метод во случаите кога кај сите елементи на системот односот помеѓу активната и реактивната отпорност не е значително поголем од единица. Меѓутоа, ако во мрежата постои најмалку една гранка кај која односот помеѓу активната и реактивната отпорност е доволно поголем од единица, овој метод не само што може да биде побавен од Њутн-Рафсоновиот метод туку може и да дивергира.

Скратувањето на времето на пресметките кај брзиот метод со раздвојување (и во двете верзии) е последица на тоа што, во секоја итерација, наместо да се решава систем од  $n - 1 + q$  линеарни равенки, се решава еден систем од  $n - 1$  равенка и еден систем од  $q$  равенки. Ако се има предвид дека за решавање на еден систем линеарни равенки е потребно да се изведат пресметковни операции чиј број е пропорционален на третиот степен на бројот на равенките, сосема е разбирлива предноста на брзиот метод со раздвојување. Освен тоа, како во системот со  $n - 1$  равенка така и во системот со  $q$  равенки елементите на матриците  $B'$  и  $B''$  не се менуваат од итерација во итерација. Непроменливоста на елементите на тие матрици овозможува нивната факторизација (според постапката изложена во Додатокот А) да се направи само еднаш, а не во секоја итерација. Поради тоа, иако, најчесто, со брзиот метод со раздвојување е потребно да се направат повеќе итерации отколку со Њутн-Рафсоновиот метод, вкупното време потребно за добивање на бараното решение е пократко.

Постои уште една значајна разлика помеѓу Њутн-Рафсоновиот метод и брзиот метод со раздвојување. Во секоја итерација на Њутн-Рафсоновиот метод елементите на јакобијанот, како и на матриците  $\Delta P$  и  $\Delta Q$  од математичкиот модел (4.87), се пресметуваат со вредностите на непознатите (т.е. фазните агли и ефективните вредности на напоните на јазлите) што се добиени во претходната итерација. И од истиот систем равенки се определуваат прирастите на сите непознати. Меѓутоа, кај брзиот метод со раздвојување пресметките во една итерација се разделени на два дела, т.е. на две полуитерации. Во првата полуитерација се пресметуваат новите вредности на фазните агли на напоните. Новопресметаните вредности на фазните агли се користат во втората полуитерација (на истата итерација) при пресметка на разликите помеѓу зададените инјектирани реактивни моќности и соодветните пресметани вредности на тие моќности. Така пресметаните разлики се користат за определување на матрицата колона на десната страна на равенката (4.126 б),

со чие решавање се определуваат прирастите на ефективните вредности на непознатите напони на јазлите. Значи, новопресметаните фазни агли на напоните се користат за натамошните пресметки во истата итерација во која и самите се пресметани.

Од претходните оддели е очигледно дека разликата помеѓу двете верзии на брзиот метод со раздвојување се однесува на третманот на надолжната активна отпорност на елементите при пресметка на елементите на матриците  $B'$  и  $B''$ . Можеби, на прв поглед, се чини дека разликата помеѓу верзијата XB и верзијата VX е без значение. Но не е. За илустрација на таа разлика можат да послужат резултатите наведени во табелите 4.6 и 4.7. Тие резултати се добиени за стандардните тест-системи на Здружението на инженери по електротехника и електроника *IEEE (The Institute of Electrical and Electronic Engineers, Inc.)*. Податоците за тие системи се дадени во Додатокот Б. Резултатите во табелата 4.6 се однесуваат на основните случаи, т.е. на системите како што се дадени. Притоа најголемите односи помеѓу активните и реактивните отпорности на надолжните гранки се: 1,105 – за системот со 14 јазли, 1,107 – за системот со 30 јазли, 1,089 – за системот со 57 јазли и 0,640 – за системот со 118 јазли. Резултатите во табелата 4.7 се однесуваат на системите кај кои активните отпорности на сите надолжни гранки се три пати поголеми отколку во основниот случај.

Табела 4.6 Резултати за основните случаи

Број на јазли во мрежата	Број на итерации ( $\epsilon = 0,0001$ per unit)		
	Њутн-Рафсонов метод	Брз метод со раздвојување	
		Верзија XB	Верзија VX
14	3	4	4,5
30	3	3,5	4,5
57	3	4,5	4,5
118	3	4,5	4,5

Табела 4.7 Резултати при тројно поголеми активни отпорности

Број на јазли во мрежата	Број на итерации ( $\epsilon = 0,0001$ per unit)		
	Њутн-Рафсонов метод	Брз метод со раздвојување	
		Верзија XB	Верзија VX
14	3	17,5	6,5
30	4	19,5	7
57	3	14,5	9,5
118	4	19,5	7

Од табелите 4.6 и 4.7 се гледа дека при анализа на основните случаи верзијата ВХ значително не заостанува зад верзијата ХВ, но значително е подобра кога во мрежата постојат елементи со поголем однос помеѓу активната и реактивната отпорност.

#### 4.6.5. Врска помеѓу Њутн-Рафсоновиот метод и брзиот метод со раздвојување

Ни со појавата на верзијата ВХ не е добиено објаснение за ефикасноста на брзиот метод со раздвојување. Засега најдобро образложение е дадено во 1990 година [16]. Накусо ќе ги изложиме основните идеи на тоа образложение.

Математичкиот модел според Њутн-Рафсоновиот метод, напишан во вид на матричната равенка (4.87), може да се напише во форма на следниве две матрични равенки:

$$H \cdot \Delta \theta + N \cdot \Delta U = \Delta P \quad (4.141)$$

$$M \cdot \Delta \theta + L \cdot \Delta U = \Delta Q. \quad (4.142)$$

Множејќи ја равенката (4.141) матрично одлево со  $M \cdot H^{-1}$  и одземајќи ја од равенката (4.142), ја добиваме равенката:

$$L_{\text{екв.}} \cdot \Delta U = \Delta Q - M \cdot H^{-1} \cdot \Delta P, \quad (4.143)$$

каде што е:

$$L_{\text{екв.}} = L - M \cdot H^{-1} \cdot N. \quad (4.144)$$

Равенките (4.141) и (4.143) формираат систем линеарни равенки. Матричната форма на тој систем е:

$$\begin{bmatrix} H & N \\ 0 & L_{\text{екв.}} \end{bmatrix} \cdot \begin{bmatrix} \Delta \theta \\ \Delta U \end{bmatrix} = \begin{bmatrix} \Delta P \\ \Delta Q - M \cdot H^{-1} \cdot \Delta P \end{bmatrix}. \quad (4.145)$$

Со аналогна постапка, множејќи ја равенката (4.142) матрично одлево со  $N \cdot L^{-1}$  и одземајќи ја од првата равенка, ја добиваме равенката:

$$H_{\text{екв.}} \cdot \Delta \theta = \Delta P - N \cdot L^{-1} \cdot \Delta Q, \quad (4.146)$$

каде што е:

$$\mathbf{H}_{\text{екв.}} = \mathbf{H} - \mathbf{N} \cdot \mathbf{L}^{-1} \cdot \mathbf{M}. \quad (4.147)$$

Равенките (4.146) и (4.142) образуваат систем линеарни равенки што може да се напише во следнава матрична форма:

$$\begin{bmatrix} \mathbf{H}_{\text{екв.}} & 0 \\ \mathbf{M} & \mathbf{L} \end{bmatrix} \cdot \begin{bmatrix} \Delta \boldsymbol{\theta} \\ \Delta \mathbf{U} \end{bmatrix} = \begin{bmatrix} \Delta \mathbf{P} - \mathbf{N} \cdot \mathbf{L}^{-1} \cdot \Delta \mathbf{Q} \\ \Delta \mathbf{Q} \end{bmatrix}. \quad (4.148)$$

Ако функциите  $\Delta \mathbf{P}$  и  $\Delta \mathbf{Q}$  се развијат во Тејлоров ред, занемарувајќи ги членовите со прирастите на степен два и повисок, произлегува дека е:

$$\Delta \mathbf{P}(\boldsymbol{\theta}, \mathbf{U} + \mathbf{L}^{-1} \Delta \mathbf{Q}) \approx \Delta \mathbf{P}(\boldsymbol{\theta}, \mathbf{U}) - \mathbf{N} \cdot \mathbf{L}^{-1} \cdot \Delta \mathbf{Q} \quad (4.149)$$

и

$$\Delta \mathbf{Q}(\mathbf{U}, \boldsymbol{\theta} + \mathbf{H}^{-1} \Delta \mathbf{P}) \approx \Delta \mathbf{Q}(\mathbf{U}, \boldsymbol{\theta}) - \mathbf{M} \cdot \mathbf{H}^{-1} \cdot \Delta \mathbf{P}. \quad (4.150)$$

Имајќи ги предвид равенките (4.149) и (4.150), равенките (4.145) и (4.148) можат да се напишат во следнава форма:

$$\begin{bmatrix} \mathbf{H} & \mathbf{N} \\ 0 & \mathbf{L}_{\text{екв.}} \end{bmatrix} \cdot \begin{bmatrix} \Delta \boldsymbol{\theta} \\ \Delta \mathbf{U} \end{bmatrix} = \begin{bmatrix} \Delta \mathbf{P} \\ \Delta \mathbf{Q}(\boldsymbol{\theta} + \mathbf{H}^{-1} \Delta \mathbf{P}, \mathbf{U}) \end{bmatrix} \quad (4.151)$$

и

$$\begin{bmatrix} \mathbf{H}_{\text{екв.}} & 0 \\ \mathbf{M} & \mathbf{L} \end{bmatrix} \cdot \begin{bmatrix} \Delta \boldsymbol{\theta} \\ \Delta \mathbf{U} \end{bmatrix} = \begin{bmatrix} \Delta \mathbf{P}(\boldsymbol{\theta}, \mathbf{U} + \mathbf{L}^{-1} \Delta \mathbf{Q}) \\ \Delta \mathbf{Q} \end{bmatrix}. \quad (4.152)$$

Најнапред, да го разгледаме решавањето на системот равенки составен од равенките (4.141) и (4.142), односно со матричната равенка (4.151).

Со множење на равенката (4.141) матрично одлево со матрицата  $\mathbf{H}^{-1}$ , по средувањето, добиваме:

$$\Delta \boldsymbol{\theta} = \mathbf{H}^{-1} \cdot \Delta \mathbf{P} - \mathbf{H}^{-1} \cdot \mathbf{N} \cdot \Delta \mathbf{U}. \quad (4.153)$$

Врз основа на равенката (4.153), во итерацијата  $\nu+1$ , прирастите на фазните агли можат да се претстават како сума на две компоненти:

$$\Delta \boldsymbol{\theta}^{(\nu)} = \Delta \boldsymbol{\theta}_H^{(\nu)} + \Delta \boldsymbol{\theta}_N^{(\nu)} = \mathbf{H}^{-1} \cdot \Delta \mathbf{P}(\boldsymbol{\theta}^{(\nu)}, \mathbf{U}^{(\nu)}) - \mathbf{H}^{-1} \cdot \mathbf{N} \cdot \Delta \mathbf{U}^{(\nu)}. \quad (4.154)$$

Од равенката (4.154) најнапред се пресметува:

$$\Delta \boldsymbol{\theta}_H^{(\nu)} = \mathbf{H}^{-1} \cdot \Delta \mathbf{P}(\boldsymbol{\theta}^{(\nu)}, \mathbf{U}^{(\nu)}) \quad (4.155)$$

и

$$\boldsymbol{\theta}_{\text{пом.}}^{(\nu+1)} = \boldsymbol{\theta}^{(\nu)} + \Delta \boldsymbol{\theta}_H^{(\nu)} = \boldsymbol{\theta}^{(\nu)} + \mathbf{H}^{-1} \cdot \Delta \mathbf{P}(\boldsymbol{\theta}^{(\nu)}, \mathbf{U}^{(\nu)}) . \quad (4.156)$$

Со вредностите на  $\boldsymbol{\theta}_{\text{пом.}}^{(\nu+1)}$  и  $\mathbf{U}^{(\nu)}$ , користејќи ги равенките (4.150) и (4.156), се добива:

$$\begin{aligned} \Delta \mathcal{Q}(\boldsymbol{\theta}_{\text{пом.}}^{(\nu+1)}, \mathbf{U}^{(\nu)}) &= \Delta \mathcal{Q}(\boldsymbol{\theta}^{(\nu)} + \Delta \boldsymbol{\theta}_H^{(\nu)}, \mathbf{U}^{(\nu)}) \\ &\approx \Delta \mathcal{Q}(\boldsymbol{\theta}^{(\nu)}, \mathbf{U}^{(\nu)}) - \mathbf{M} \cdot \mathbf{H}^{-1} \cdot \Delta \mathbf{P}(\boldsymbol{\theta}^{(\nu)}, \mathbf{U}^{(\nu)}). \end{aligned} \quad (4.157)$$

Равенката (4.157) дава можност за рационално определување на прирастите на ефективните вредности на напоните. Едноставно, од равенката (4.151), имајќи ја предвид равенката (4.157), следува:

$$\Delta \mathbf{U}^{(\nu)} = \mathbf{L}_{\text{екв.}}^{-1} \cdot \Delta \mathcal{Q}(\boldsymbol{\theta}_{\text{пом.}}^{(\nu+1)}, \mathbf{U}^{(\nu)}). \quad (4.158)$$

Новите напони се:

$$\Delta \mathbf{U}^{(\nu+1)} = \mathbf{U}^{(\nu)} + \Delta \mathbf{U}^{(\nu)}.$$

На крајот на итерацијата се пресметува:

$$\Delta \boldsymbol{\theta}_N^{(\nu)} = -\mathbf{H}^{-1} \cdot \mathbf{N} \cdot \Delta \mathbf{U}^{(\nu)} \quad (4.159)$$

и

$$\boldsymbol{\theta}^{(\nu+1)} = \boldsymbol{\theta}_{\text{пом.}}^{(\nu+1)} + \Delta \boldsymbol{\theta}_N^{(\nu)}. \quad (4.160)$$

На почетокот на следната итерација се пресметува:

$$\Delta \boldsymbol{\theta}_H^{(v+1)} = \mathbf{H}^{-1} \cdot \Delta \mathbf{P}(\boldsymbol{\theta}^{(v+1)}, \mathbf{U}^{(v+1)}) \quad (4.161)$$

и

$$\boldsymbol{\theta}_{\text{пом.}}^{(v+2)} = \boldsymbol{\theta}^{(v+1)} + \Delta \boldsymbol{\theta}_H^{(v+1)}. \quad (4.162)$$

Со собирање на двете последователни корекции на фазните агли, определени со равенките (4.159) и (4.161), добиваме:

$$\Delta \boldsymbol{\theta}_N^{(v)} + \Delta \boldsymbol{\theta}_H^{(v+1)} = \mathbf{H}^{-1} \cdot [\Delta \mathbf{P}(\boldsymbol{\theta}^{(v+1)}, \mathbf{U}^{(v+1)}) - \mathbf{N} \cdot \Delta \mathbf{U}^{(v)}]. \quad (4.163)$$

Со развивање во Тејлоров ред на функцијата  $\Delta \mathbf{P}(\boldsymbol{\theta}^{(v+1)}, \mathbf{U}^{(v+1)})$ , имајќи ја предвид равенката (4.160), добиваме:

$$\begin{aligned} \Delta \mathbf{P}(\boldsymbol{\theta}^{(v+1)}, \mathbf{U}^{(v+1)}) &= \Delta \mathbf{P}(\boldsymbol{\theta}_{\text{пом.}}^{(v+1)} + \Delta \boldsymbol{\theta}_N^{(v)}, \mathbf{U}^{(v+1)}) \\ &\approx \Delta \mathbf{P}(\boldsymbol{\theta}_{\text{пом.}}^{(v+1)}, \mathbf{U}^{(v+1)}) - \mathbf{H} \cdot \Delta \boldsymbol{\theta}_N^{(v)}. \end{aligned} \quad (4.164)$$

Ако равенката (4.159) се помножи матрично одлево со матрицата  $\mathbf{H}$ , добиваме:

$$\mathbf{H} \cdot \Delta \boldsymbol{\theta}_N^{(v)} = \mathbf{H} \cdot (-\mathbf{H}^{-1} \cdot \mathbf{N} \cdot \Delta \mathbf{U}^{(v)}) = -\mathbf{N} \cdot \Delta \mathbf{U}^{(v)}. \quad (4.165)$$

Од равенките (4.164) и (4.165) следува:

$$\begin{aligned} \Delta \mathbf{P}(\boldsymbol{\theta}^{(v+1)}, \mathbf{U}^{(v+1)}) &\approx \Delta \mathbf{P}(\boldsymbol{\theta}_{\text{пом.}}^{(v+1)}, \mathbf{U}^{(v+1)}) - \mathbf{H} \cdot \Delta \boldsymbol{\theta}_N^{(v)} \\ &= \Delta \mathbf{P}(\boldsymbol{\theta}_{\text{пом.}}^{(v+1)}, \mathbf{U}^{(v+1)}) - (-\mathbf{N} \cdot \Delta \mathbf{U}^{(v)}) \\ &= \Delta \mathbf{P}(\boldsymbol{\theta}_{\text{пом.}}^{(v+1)}, \mathbf{U}^{(v+1)}) + \mathbf{N} \cdot \Delta \mathbf{U}^{(v)}. \end{aligned} \quad (4.166)$$

Врз основа на равенката (4.166), равенката (4.163) може да се напише во вид:

$$\Delta \theta_N^{(v)} + \Delta \theta_H^{(v+1)} = \mathbf{H}^{-1} \cdot \Delta P(\theta_{\text{пом.}}^{(v+1)}, \mathbf{U}^{(v+1)}). \quad (4.167)$$

Ова објаснува зошто применетиот алгоритам е ефикасен. Како што се гледа, не е неопходно во истата итерација да се пресметуваат двете корекции на фазните агли, туку само едната.

Значи, во првата полуитерација со решавање на равенката (4.155) се определуваат прирастите на фазните агли, а потоа, во втората полуитерација, со решавање на равенката (4.158) се определуваат прирастите на ефективните вредности на напоните.

Така, системот (4.151) практично е раздвоен на два потсистема што се решаваат одделно. Но, со постапката на определувањето на десните страни на тие равенки се уважува нивната меѓусебна зависност.

Изложеното укажува на оправданоста од сукцесивно решавање на потсистемите равенки од (4.151), на опишаниот начин. Тоа е образложение на можноста да се користат т.н. методи со раздвојување. Заслужува да се забележи дека при досегашното образложување не се воведени дополнителни претпоставки.

Останува уште да се разгледаат матриците  $\mathbf{H}$  и  $\mathbf{L}_{\text{екв.}}$ . Според тоа како се дефинирани, елементите на овие матрици не се константни. Ако при определувањето на елементите на матрицата  $\mathbf{H}$  во равенката (4.100) се заменат појдовните вредности на непознатите:

$$\begin{aligned} U_i &= U_k = 1 \text{ per unit} \\ \theta_i &= \theta_k = 0 \\ i, k &= 1, \dots, n \end{aligned}$$

ќе се добие:

$$H_{ik} = -B_{ik}.$$

Тоа значи дека како елементи на матрицата  $\mathbf{H}$  можат да се земат соодветни елементи на матрицата  $\mathbf{B} = \text{Im}\{\mathbf{Y}\}$ , но со променет знак. Праксата покажала дека таквата апроксимација, најчесто, обезбедува процесот на пресметката да биде ефикасен.

Што се однесува до матрицата  $\mathbf{L}_{\text{екв.}}$ , може да се покаже дека за радијални мрежи, како и за нерадијални хомогени мрежи, добра апроксимација се добива ако се земе [16]:

$$L_{ik} = -\frac{1}{X_{i-k}}$$

$$L_{ii} = \sum_{k \in \alpha_i} \frac{1}{X_{i-k}}.$$

Но, примената на ваквата апроксимација покажала добри резултати и во случаи на нехомогени мрежи.

На овој начин е покажана врската помеѓу Њутн-Рафсоновиот метод и брзиот метод со раздвојување – верзија ВХ. Со аналогна постапка, тргнувајќи од системот (4.152), може да се дојде до постапката која е наречена *дуален метод*. Тој метод малку се разликува од брзиот метод со раздвојување – верзија ХВ. Начинот на формирањето на матриците на коефициентите на системите линеарни равенки, од кои се определуваат непознатите, е ист во двата метода. Разликата помеѓу овие два метода е во тоа што кај верзијата ХВ во првата полуитерација се пресметуваат прирастите на фазните агли, а во втората полуитерација се пресметуваат прирастите на ефективните вредности на напоните, додека кај дуалниот метод во првата полуитерација се пресметуваат прирастите на ефективните вредности на напоните, а во втората полуитерација се пресметуваат прирастите на фазните агли на напоните. Тестовите покажале дека само во некои случаи дуалниот метод има сосема мала предност пред брзиот метод со раздвојување – верзија ХВ.

Меѓутоа, ниту во [16] нема објаснение зошто во равенката (4.126 а) треба да се земе  $\Delta P/U$ , наместо  $\Delta P$ , и зошто во равенката (4.126 б) треба да се земе  $\Delta Q/U$ , наместо  $\Delta Q$ . Наведено е само дека бројните тестови покажале дека така е подобро.

#### 4.6.6. Пример на пресметка според верзијата ХВ на брзиот метод со раздвојување за систем без јазли со контролиран напон

Да се реши примерот 4.4.4 со помош на верзијата ХВ на брзиот метод со раздвојување. Процесот на итеративното пресметување на напоните да се прекрати во итерацијата во која пресметаните инјектирани активни и реактивни моќности во јазлите се разликуваат од нивните зададени вредности за помалку од 0,1 MW, односно 0,1 Mvar.



Решение:

Пресметките ќе ги спроведеме во единични вредности, заради што ќе усвоиме базна моќност од 100 MVA и базен напон 110 kV. Матрицата на адмитанции на системот беше определена во примерот 4.4.4 и во единични вредности таа е:

$$\underline{Y} = \begin{bmatrix} 3,00 - j6,96 & -2,00 + j4,00 & -1,00 + j3,00 \\ -2,00 + j4,00 & 4,00 - j9,97 & -2,00 + j6,00 \\ -1,00 + j3,00 & -2,00 + j6,00 & 3,00 - j8,97 \end{bmatrix}.$$

Потоа пристапуваме кон формирање на матриците  $\mathbf{B}'$  и  $\mathbf{B}''$ .

Во разгледуваниот систем има два непознати фазни агли на напоните и матрицата  $\mathbf{B}'$  е со димензија  $2 \times 2$ . Бидејќи во дадениот пример нема јазли со контролиран напон, и матрицата  $\mathbf{B}''$  ќе има иста димензија како и матрицата  $\mathbf{B}'$ .

При формирањето на матрицата  $\mathbf{B}'$  во верзијата ХВ ќе ги користиме равенките (4.134 а), (4.134 б) и (4.135). Така, на пример, за јазолот 1 се поврзани гранките 1–2 и 1–3 и за соодветниот дијагонален елемент, според (4.135), следува:

$$B'_{11} = \frac{110^2}{100} \cdot \left( \frac{1}{24,2} + \frac{1}{36,3} \right) = 8,333333 \text{ per unit}.$$

Аналогно на претходното, бидејќи јазолот 2 е поврзан со јазлите 1 и 3, за соодветниот дијагонален елемент од матрицата  $\mathbf{B}'$  добиваме:

$$B'_{22} = \frac{Z_{\text{базна}}}{X_{1-2}} + \frac{Z_{\text{базна}}}{X_{2-3}} = \frac{121}{24,2} + \frac{121}{18,15} = 11,66667 \text{ per unit}.$$

Вондијагоналните елементи од матрицата  $\mathbf{B}'$  можеме да ги пресметаме или со помош на (4.134 а):

$$B'_{12} = B'_{21} = -\frac{Z_{\text{базна}}}{X_{1-2}} = -\frac{121}{24,2} = -5,0 \text{ per unit}$$

или со помош на (4.134 б):

$$B'_{12} = B'_{21} = -B_{12} - \frac{G_{12}^2}{B_{12}} = -4,0 - \frac{(-2,0)^2}{-4,0} = -5,0 \text{ per unit},$$

каде што со  $G_{12}$  и  $B_{12}$  се означени реалниот и имагинарниот дел на елементот  $\underline{Y}_{12}$ .

Во верзијата ХВ на брзиот метод со раздвојување елементите на матрицата  $\mathbf{B}''$  се спротивни на соодветните елементи од имагинарниот дел од матрицата  $\mathbf{Y}$ . Притоа, од матрицата на адмитанции се изоставуваат редиците и колоните што одговараат на јазлите за кои е позната ефективната вредност на напонот (т.е. јазли со контролиран напон и јазолот со познат напон).

За дадениот систем матриците  $\mathbf{B}'$  и  $\mathbf{B}''$  се:

$$\mathbf{B}' = \begin{bmatrix} 8,333333 & -5,000000 \\ -5,000000 & 11,66667 \end{bmatrix} \quad \text{и} \quad \mathbf{B}'' = \begin{bmatrix} 6,960000 & -4,000000 \\ -4,000000 & 9,970000 \end{bmatrix}.$$

Бидејќи матриците  $\mathbf{B}'$  и  $\mathbf{B}''$  не се менуваат во текот на итеративниот процес и се симетрични, системите на линеарни равенки (4.126 а) и (4.126 б) ќе ги решаваме со помош на методот со факторизацијата  $\mathbf{LDL}^T$  (видете Додаток А).

Најнапред ги определуваме факторите на матрицата  $\mathbf{B}'$ . Според (А.54) и (А.55) елементите од првата колона на матриците  $\mathbf{L}'$  и  $\mathbf{D}'$  се:

$$d'_{11} = B'_{11} = 8,333333 ,$$

$$l'_{21} = \frac{B'_{21}}{d'_{11}} = \frac{-5,0}{8,333333} = -0,600000 ,$$

каде што со  $l'_{ij}$ ,  $d'_{ij}$  и  $B'_{ij}$  се означени соодветните елементи од матриците  $\mathbf{L}'$ ,  $\mathbf{D}'$  и  $\mathbf{B}'$ .

Потоа се пресметува втората колона од матрицата  $\mathbf{D}'$ , односно елементот  $d'_{22}$ :

$$d'_{22} = B'_{22} - d'_{11} \cdot l'^2_{21} = 11,66667 - 8,333333 \cdot (-0,6)^2 = 8,666667 .$$

На идентичен начин, за елементите на факторите на матрицата  $\mathbf{B}''$  пресметуваме:

$$d''_{11} = B''_{11} = 6,96 ,$$

$$l''_{21} = \frac{B''_{21}}{d''_{11}} = \frac{-4,0}{6,96} = -0,5747126 ,$$

$$d''_{22} = B''_{22} - d''_{11} \cdot l''^2_{21} = 9,97 - 6,96 \cdot (-0,5747126)^2 = 7,671150 ,$$

каде со  $l''_{ij}$ ,  $d''_{ij}$  и  $B''_{ij}$  се означени соодветните елементи од матриците  $L''$ ,  $D''$  и  $B''$ .

Конечно, факторите на матриците  $B'$  и  $B''$  се:

$$L' = \begin{bmatrix} 1 & 0 \\ -0,6 & 1 \end{bmatrix}, \quad D' = \begin{bmatrix} 8,333333 & 0 \\ 0 & 8,666667 \end{bmatrix},$$

$$L'' = \begin{bmatrix} 1 & 0 \\ -0,5747126 & 1 \end{bmatrix}, \quad D'' = \begin{bmatrix} 6,96 & 0 \\ 0 & 7,671150 \end{bmatrix}.$$

Потоа може да се пристапи кон итеративната пресметка на напоните. На почетокот на итеративниот процес ги усвојуваме почетните вредности на фазните агли и модулите на напоните.

Напонот во јазолот 3 е еднаков на:

$$\underline{U}_3 = \frac{113,3 + j0}{110} = 1,03 \cdot e^{j0} \text{ per unit},$$

додека за напоните во останатите јазли, на почетокот на првата итерација, претпоставуваме „рамен старт“, т.е.

$$U_1^{(0)} = U_2^{(0)} = 1,0 \text{ per unit} \quad \text{и} \quad \theta_1^{(0)} = \theta_2^{(0)} = 0,0 \text{ rad}.$$

Со помош на претпоставените напони на почетокот на првата полуитерација ги пресметуваме инјектираните активни моќности во јазлите. Притоа со (4.62) добиваме:

$$P_{1(\text{пресм.})}^{(0)} = \left( U_1^{(0)} \right)^2 \cdot G_{11} + U_1^{(0)} \cdot \left[ U_2^{(0)} \cdot (G_{12} \cdot \cos \theta_{12} + B_{12} \cdot \sin \theta_{12}) + U_3 \cdot (G_{13} \cdot \cos \theta_{13} + B_{13} \cdot \sin \theta_{13}) \right],$$

$$\begin{aligned} P_{1(\text{пресм.})}^{(0)} &= 1,0^2 \cdot 3,0 + 1,0 \cdot \left[ 1,0 \cdot (-2,0 \cdot 1,0 + B_{12} \cdot 0,0) \right. \\ &\quad \left. + 1,03 \cdot (-1,0 \cdot 1,0 + B_{13} \cdot 0,0) \right] \\ &= 1,0 \cdot 3,0 + 1,0 \cdot [-3,03] = -0,03, \end{aligned}$$

$$P_{2(\text{пресм.})}^{(0)} = \left( U_2^{(0)} \right)^2 \cdot G_{22} + U_2^{(0)} \cdot \left[ U_1^{(0)} \cdot (G_{21} \cdot \cos \theta_{21} + B_{21} \cdot \sin \theta_{21}) + U_3 \cdot (G_{23} \cdot \cos \theta_{23} + B_{23} \cdot \sin \theta_{23}) \right],$$

$$\begin{aligned}
 P_{2(\text{пресм.})}^{(0)} &= 1,0^2 \cdot 4,0 + 1,0 \cdot [1,0 \cdot (-2,0 \cdot 1,0 + B_{21} \cdot 0,0) \\
 &\quad + 1,03 \cdot (-2,0 \cdot 1,0 + B_{23} \cdot 0,0)] \\
 &= 4,0 + 1,0 \cdot [-4,06] = -0,06 .
 \end{aligned}$$

Разликите помеѓу зададените и пресметаните активни моќности во јазлите се:

$$\Delta P^{(0)} = P_{(\text{дадена})} - P_{(\text{пресм.})}^{(0)} = \begin{bmatrix} -0,4 \\ 0,1 \end{bmatrix} - \begin{bmatrix} -0,03 \\ -0,06 \end{bmatrix} = \begin{bmatrix} -0,37 \\ 0,16 \end{bmatrix} .$$

Како што може да се забележи, пресметаните инјектирани активни моќности, а со тоа и разликите на активните моќности, се идентични со соодветните големини кај Њутн-Рафсоновиот метод (пример 4.5.7) од причина што почетните услови и кај двата метода беа еднакви.

Бидејќи најголемата разлика по апсолутна вредност (0,37 per unit) е поголема од дозволена толеранција ( $\varepsilon = 10^{-3}$  per unit), пресметките продолжуваат со определување на прирастите на фазните агли во првата полуитерација на првата итерација. Прирастите ги определуваме со решавање на равенката (4.126 а), којашто за дадениот пример е:

$$\begin{bmatrix} 8,333333 & -5,000000 \\ -5,000000 & 11,666667 \end{bmatrix} \cdot \begin{bmatrix} \Delta \theta_1^{(0)} \\ \Delta \theta_2^{(0)} \end{bmatrix} = \begin{bmatrix} -0,37 / 1,0 \\ 0,16 / 1,0 \end{bmatrix} = \begin{bmatrix} -0,37 \\ 0,16 \end{bmatrix} .$$

Во првиот чекор од процесот на решавањето на оваа равенка ја решаваме помошната равенка (видете оддел А4 од Додатокот А):

$$\begin{bmatrix} 1 & 0 \\ l'_{21} & 1 \end{bmatrix} \cdot \begin{bmatrix} y_1 \\ y_2 \end{bmatrix} = \begin{bmatrix} \Delta P_1^{(0)} / U_1^{(0)} \\ \Delta P_2^{(0)} / U_2^{(0)} \end{bmatrix} ,$$

од каде што следува:

$$y_1 = -0,37 ,$$

$$y_2 = 0,16 - (-0,6) \cdot y_1 = 0,16 - (-0,6) \cdot (-0,37) = -0,062 .$$

Потоа, во вториот чекор ја решаваме матричната равенка:

$$\begin{bmatrix} 1 & l'_{21} \\ 0 & 1 \end{bmatrix} \cdot \begin{bmatrix} \Delta \theta_1^{(0)} \\ \Delta \theta_2^{(0)} \end{bmatrix} = \begin{bmatrix} \frac{1}{d'_{11}} & 0 \\ 0 & \frac{1}{d'_{22}} \end{bmatrix} \cdot \begin{bmatrix} y_1 \\ y_2 \end{bmatrix} ,$$

т.е.

$$\begin{bmatrix} 1 & -0,6 \\ 0 & 1 \end{bmatrix} \cdot \begin{bmatrix} \Delta\theta_1^{(0)} \\ \Delta\theta_2^{(0)} \end{bmatrix} = \begin{bmatrix} \frac{1}{8,333333} & 0 \\ 0 & \frac{1}{8,666667} \end{bmatrix} \cdot \begin{bmatrix} -0,37 \\ -0,062 \end{bmatrix},$$

од каде што за непознатите прирасти на фазните агли добиваме:

$$\Delta\theta_2^{(0)} = -\frac{0,062}{8,666667} = -0,007153783 \text{ rad},$$

$$\begin{aligned} \Delta\theta_1^{(0)} &= \frac{-0,37}{8,333333} - (-0,6) \cdot \Delta\theta_2^{(0)} = \\ &= \frac{-0,37}{8,333333} - (-0,6) \cdot (-0,007153783) = -0,04869224 \text{ rad}. \end{aligned}$$

Со тоа, фазните агли на напоните во првата полуитерација се:

$$\begin{bmatrix} \theta_1^{(1)} \\ \theta_2^{(1)} \end{bmatrix} = \begin{bmatrix} \theta_1^{(0)} + \Delta\theta_1^{(0)} \\ \theta_2^{(0)} + \Delta\theta_2^{(0)} \end{bmatrix} = \begin{bmatrix} 0,0 + (-0,04869224) \\ 0,0 + (-0,007153783) \end{bmatrix} = \begin{bmatrix} -0,04869224 \\ -0,007153783 \end{bmatrix}.$$

Постапката продолжува со втората полуитерација. Притоа, најнапред, ги пресметуваме инјектираните реактивни моќности во јазлите:

$$\begin{aligned} Q_{1(\text{пресм.})}^{(0)} &= -\left(U_1^{(0)}\right)^2 \cdot B_{11} + U_1^{(0)} \cdot \left\{ U_2^{(0)} \cdot [G_{12} \cdot \sin \theta_{12} - B_{12} \cdot \cos \theta_{12}] \right. \\ &\quad \left. + U_3 \cdot [G_{13} \cdot \sin \theta_{13} - B_{13} \cdot \cos \theta_{13}] \right\}, \end{aligned}$$

$$\begin{aligned} Q_{1(\text{пресм.})}^{(0)} &= -1,0^2 \cdot (-6,96) \\ &\quad + 1,0 \cdot \{ 1,0 \cdot [-2,0 \cdot \sin(-0,04153846) - 4,0 \cdot \cos(-0,04153846)] \\ &\quad + 1,03 \cdot [-1,0 \cdot \sin(-0,04869224) - 3,0 \cdot \cos(-0,04869224)] \} \\ &= 6,96 + 1,0 \cdot \{-6,949701\} = 0,01029921, \end{aligned}$$

$$\begin{aligned} Q_{2(\text{пресм.})}^{(0)} &= -\left(U_2^{(0)}\right)^2 \cdot B_{22} + U_2^{(0)} \cdot \left\{ U_1^{(0)} \cdot [G_{21} \cdot \sin \theta_{21} - B_{21} \cdot \cos \theta_{21}] \right. \\ &\quad \left. + U_3 \cdot [G_{23} \cdot \sin \theta_{23} - B_{23} \cdot \cos \theta_{23}] \right\}, \end{aligned}$$

$$\begin{aligned}
Q_2^{(0)}(\text{пресм.}) &= -1,0^2 \cdot (-9,97) \\
&+ 1,0 \cdot \{1,0 \cdot [-2,0 \cdot \sin(0,04153846) - 4,0 \cdot \cos(0,04153846)] \\
&+ 1,03 \cdot [-2,0 \cdot \sin(-0,007153783) - 6,0 \cdot \cos(-0,007153783)]\} \\
&= 9,97 + 1,0 \cdot \{-10,24471\} = -0,2747078 \text{ ,}
\end{aligned}$$

каде што е

$$\theta_{12} = -\theta_{21} = \theta_1^{(1)} - \theta_2^{(1)} = -0,04869224 - (-0,007153783) = -0,04153846 \text{ rad ,}$$

$$\theta_{13} = \theta_1^{(1)} - \theta_3 = -0,04869224 - 0,0 = -0,04869224 \text{ rad ,}$$

$$\theta_{23} = \theta_2^{(1)} - \theta_3 = -0,007153783 - 0,0 = -0,007153783 \text{ rad .}$$

Во првата итерација, пред втората полуитерација, разликите помеѓу зададените и пресметаните инјектирани реактивни моќности во јазлите, се:

$$\Delta Q^{(0)} = Q_{\text{дадена}} - Q_{\text{пресм.}}^{(0)} = \begin{bmatrix} -0,25 \\ 0,10 \end{bmatrix} - \begin{bmatrix} -0,01029921 \\ -0,2747078 \end{bmatrix} = \begin{bmatrix} -0,2602992 \\ 0,3747078 \end{bmatrix} .$$

Бидејќи најголемата од пресметаните разлики по апсолутна вредност (0,3747078 per unit) е поголема од дадената толеранција ( $\epsilon=10^{-3}$  per unit), пресметките продолжуваат со втората полуитерација, во која со решавање на равенката (4.126 б), се пресметуваат прирастите на модулите на напоните. Во овој случај, равенката (4.126 б) е:

$$\begin{bmatrix} 6,96 & -4,00 \\ -4,00 & 9,97 \end{bmatrix} \cdot \begin{bmatrix} \Delta U_1^{(0)} \\ \Delta U_2^{(0)} \end{bmatrix} = \begin{bmatrix} \Delta Q_1^{(0)} / U_1^{(0)} \\ \Delta Q_2^{(0)} / U_2^{(0)} \end{bmatrix} = \begin{bmatrix} -0,2602992 / 1,0 \\ 0,3747078 / 1,0 \end{bmatrix} .$$

Бидејќи се познати факторите на матрицата  $B''$ , најнапред ја решаваме матричната равенка:

$$\begin{bmatrix} 1 & 0 \\ -0,5747126 & 1 \end{bmatrix} \cdot \begin{bmatrix} y_1 \\ y_2 \end{bmatrix} = \begin{bmatrix} -0,2602992 \\ 0,3747078 \end{bmatrix}$$

и за помошниот вектор добиваме:

$$y_1 = -0,2602992 \text{ ,}$$

$$y_2 = 0,3747078 - (-0,5747126) \cdot y_1 \\ = 0,3747078 - (-0,5747126) \cdot (-0,2602992) = 0,2251106 .$$

Потоа ја решаваме равенката:

$$\begin{bmatrix} 1 & -0,5747126 \\ 0 & 1 \end{bmatrix} \cdot \begin{bmatrix} \Delta U_1^{(0)} \\ \Delta U_2^{(0)} \end{bmatrix} = \begin{bmatrix} \frac{1}{6,96} & 0 \\ 0 & \frac{1}{7,671150} \end{bmatrix} \cdot \begin{bmatrix} -0,2602992 \\ 0,2251106 \end{bmatrix} ,$$

од каде што за векторот на непознатите прирасти на модулите на напоните добиваме:

$$\Delta U_2^{(0)} = -\frac{0,2251106}{7,671150} = 0,02934509 ,$$

$$\Delta U_1^{(0)} = \frac{-0,2602992}{6,96} - (-0,5747126) \cdot \Delta U_2^{(0)} \\ = \frac{-0,2602992}{6,96} - (-0,5747126) \cdot 0,02934509 = -0,02053432 .$$

Така, ефективните вредности на напоните на крајот од првата итерација ќе бидат:

$$\begin{bmatrix} U_1^{(1)} \\ U_2^{(1)} \end{bmatrix} = \begin{bmatrix} U_1^{(0)} + \Delta U_1^{(0)} \\ U_2^{(0)} + \Delta U_2^{(0)} \end{bmatrix} = \begin{bmatrix} 1,0 + (-0,02053432) \\ 1,0 + (0,02934509) \end{bmatrix} = \begin{bmatrix} 0,9794657 \\ 1,029345 \end{bmatrix} .$$

Со тоа се завршени пресметките од првата итерација. Следува втората итерација, во која во првата полуитерација најнапред се пресметуваат инјектираните активни моќности во јазлите. Тие се:

$$P_{1(\text{пресм.})}^{(1)} = -0,4590528 ; P_{2(\text{пресм.})}^{(1)} = 0,2250935 .$$

Разликите помеѓу зададените и пресметаните инјектирани активни моќности во јазлите, во првата полуитерација од втората итерација, се:

$$\Delta P^{(1)} = P_{(\text{дадена})} - P_{(\text{пресм.})}^{(1)} = \begin{bmatrix} -0,4 \\ 0,1 \end{bmatrix} - \begin{bmatrix} -0,4590528 \\ 0,2250935 \end{bmatrix} = \begin{bmatrix} 0,05905282 \\ -0,1250935 \end{bmatrix} .$$

Бидејќи и во овој случај не е задоволен критериумот за завршување на итеративниот процес, пресметките продолжуваат со решавање на равенката:

$$\begin{bmatrix} 8,333333 & -5,0 \\ -5,0 & 11,66667 \end{bmatrix} \cdot \begin{bmatrix} \Delta\theta_1^{(1)} \\ \Delta\theta_2^{(1)} \end{bmatrix} = \begin{bmatrix} \frac{0,05905282}{0,9794657} \\ \frac{-0,1250935}{1,029345} \end{bmatrix} = \begin{bmatrix} 0,06029086 \\ -0,1215273 \end{bmatrix},$$

од каде што се добиваат новите прирасти на фазните агли. Новите вредности на фазните агли се:

$$\begin{bmatrix} \theta_1^{(2)} \\ \theta_2^{(2)} \end{bmatrix} = \begin{bmatrix} \theta_1^{(1)} + \Delta\theta_1^{(1)} \\ \theta_2^{(1)} + \Delta\theta_2^{(1)} \end{bmatrix} = \begin{bmatrix} -0,04869224 + 0,001325862 \\ -0,007153783 + (-0,009848402) \end{bmatrix} = \begin{bmatrix} -0,04736638 \\ -0,01700218 \end{bmatrix}.$$

Натаму, се преминува кон пресметка на инјектираните реактивни моќности во јазлите. Така добиваме:

$$Q_{1(\text{пресм.})}^{(1)} = -0,2680458 ; Q_{2(\text{пресм.})}^{(1)} = 0,1471514 .$$

Разликите помеѓу зададените и пресметаните инјектирани реактивни моќности во јазлите се:

$$\Delta Q^{(1)} = Q_{(\text{дадена})} - Q_{(\text{пресм.})}^{(1)} = \begin{bmatrix} -0,25 \\ 0,10 \end{bmatrix} - \begin{bmatrix} -0,2680458 \\ 0,1471514 \end{bmatrix} = \begin{bmatrix} 0,01804580 \\ -0,04715140 \end{bmatrix}.$$

Како што се гледа, ниту во оваа полуитерација не е исполнет условот за прекинување на итеративниот процес. Заради тоа, продолжуваме со пресметките од втората полуитерација на втората итерација. Прирастите на модулите на напоните ги добиваме како решение на равенката:

$$\begin{bmatrix} 6,96 & -4,00 \\ -4,00 & 9,97 \end{bmatrix} \cdot \begin{bmatrix} \Delta U_1^{(1)} \\ \Delta U_2^{(1)} \end{bmatrix} = \begin{bmatrix} \frac{0,01804580}{0,9794657} \\ \frac{-0,04715140}{1,029345} \end{bmatrix} = \begin{bmatrix} 0,01842413 \\ -0,04580719 \end{bmatrix}.$$

Новите ефективни вредности на напоните се:

$$\begin{bmatrix} U_1^{(2)} \\ U_2^{(2)} \end{bmatrix} = \begin{bmatrix} U_1^{(1)} + \Delta U_1^{(1)} \\ U_2^{(1)} + \Delta U_2^{(1)} \end{bmatrix} = \begin{bmatrix} 0,9794657 + 8,609814 \cdot 10^{-6} \\ 1,029345 + (-4,591047 \cdot 10^{-3}) \end{bmatrix} = \begin{bmatrix} 0,9794742 \\ 1,024754 \end{bmatrix}.$$

Во третата итерација, најнапред, ги пресметуваме разликите помеѓу зададените и пресметаните инјектирани активни моќности во јазлите:



$$\Delta P^{(2)} = P_{(\text{дадена})} - P_{(\text{пресм.})}^{(2)} = \begin{bmatrix} -0,4 \\ 0,1 \end{bmatrix} - \begin{bmatrix} -0,4013268 \\ 0,09750082 \end{bmatrix} = \begin{bmatrix} 1,326829 \\ 2,499178 \end{bmatrix} \cdot 10^{-3} .$$

Од пресметаните разлики се гледа дека пресметките треба да продолжат. Во првата полуитерација од третата итерација се добива:

$$\begin{bmatrix} \theta_1^{(3)} \\ \theta_2^{(3)} \end{bmatrix} = \begin{bmatrix} \theta_1^{(2)} + \Delta\theta_1^{(2)} \\ \theta_2^{(2)} + \Delta\theta_2^{(2)} \end{bmatrix} = \begin{bmatrix} -0,04736638 + 3,876660 \cdot 10^{-4} \\ -0,01700218 + 3,751832 \cdot 10^{-4} \end{bmatrix} = \begin{bmatrix} -0,04697872 \\ -0,01662700 \end{bmatrix} .$$

На почетокот на втората полуитерација од третата итерација пресметуваме:

$$\Delta Q^{(2)} = Q_{(\text{дадена})} - Q_{(\text{пресм.})}^{(2)} = \begin{bmatrix} -0,25 \\ 0,10 \end{bmatrix} - \begin{bmatrix} -0,2507566 \\ 0,09874714 \end{bmatrix} = \begin{bmatrix} 0,0007566214 \\ 0,001252860 \end{bmatrix} .$$

Бидејќи апсолутната вредност на разликата помеѓу зададената и пресметаната реактивна моќност во јазолот 2 е поголема од  $\varepsilon$ , пресметките продолжуваат и модулите на напоните по третата итерација се:

$$\begin{bmatrix} U_1^{(3)} \\ U_2^{(3)} \end{bmatrix} = \begin{bmatrix} U_1^{(2)} + \Delta U_1^{(2)} \\ U_2^{(2)} + \Delta U_2^{(2)} \end{bmatrix} = \begin{bmatrix} 0,9794742 + 0,0002358437 \\ 1,024754 + 0,0002172488 \end{bmatrix} = \begin{bmatrix} 0,9797101 \\ 1,024971 \end{bmatrix} .$$

Во четвртата итерација најнапред пресметуваме:

$$\Delta P^{(3)} = P_{(\text{дадена})} - P_{(\text{пресм.})}^{(3)} = \begin{bmatrix} -0,4 \\ 0,1 \end{bmatrix} - \begin{bmatrix} -0,3999785 \\ 0,1002699 \end{bmatrix} = \begin{bmatrix} 0,0000215 \\ -0,0002699 \end{bmatrix} .$$

Како што може да се забележи, апсолутните вредности на сите разлики се помали од  $\varepsilon$ , поради што преминуваме кон пресметка на соодветните разлики на инјектираните реактивни моќности.

Во овој случај разликите за инјектираните реактивни моќности се:

$$\Delta Q^{(3)} = Q_{(\text{дадена})} - Q_{(\text{пресм.})}^{(3)} = \begin{bmatrix} -0,25 \\ 0,10 \end{bmatrix} - \begin{bmatrix} -0,2500467 \\ 0,1000060 \end{bmatrix} = \begin{bmatrix} 0,0000467 \\ -0,0000060 \end{bmatrix} .$$

Бидејќи сите разлики по апсолутна вредност се помали од  $\varepsilon$ , итеративната постапка ја прекинуваме.

Според тоа, бараните напони се еднакви на пресметаните во третата итерација, т.е.

$$\underline{U} = \begin{bmatrix} 0,9797101 \cdot e^{-j0,046979} \\ 1,024971 \cdot e^{-j0,016627} \end{bmatrix} \text{ per unit} = \begin{bmatrix} 107,77 \cdot e^{-j2,69^\circ} \\ 112,75 \cdot e^{-j0,95^\circ} \end{bmatrix} \text{ kV}.$$

#### 4.6.7. Пример на пресметка според верзијата ХВ на брзиот метод со раздвојување за систем со јазли со контролиран напон

Да се реши примерот 4.4.5 со помош на верзијата ХВ на брзиот метод со раздвојување. Процесот на итеративното пресметување на напоните да се прекрати во итерацијата во која пресметаните инјектирани активни и реактивни моќности во јазлите се разликуваат од нивните зададени вредности за помалку од 0,1 MW, односно 0,1 Mvar.

**Р е ш е н и е :**

Бидејќи пресметките ќе ги направиме во единични вредности, усвојуваме базна моќност од 100 MVA, а за базни напони ги усвојуваме номиналните напони на соодветните напонски нивоа во системот: 110, односно 220 kV. Според тоа, реалниот и имагинарниот дел од матрицата на адмитанции на системот во единични вредности, којашто ја определваме во примерот 4.4.5, се:

$$\mathbf{G} = \begin{bmatrix} 1,870005 & 0 & 0 & -1,870005 \\ 0 & 3,222351 & -3,222351 & 0 \\ 0 & -3,222351 & 3,222351 & 0 \\ -1,870005 & 0 & 0 & 1,870005 \end{bmatrix},$$

$$\mathbf{B} = \begin{bmatrix} -43,72744 & 0 & 40,34066 & 6,328479 \\ 0 & -31,43226 & 16,98216 & 13,44689 \\ 40,34066 & 16,98216 & -60,41806 & 0 \\ 6,328479 & 13,44689 & 0 & -18,77469 \end{bmatrix}.$$

Исто така, од претходните примери го усвојуваме редоследот на јазлите коишто се нумерирани на следниот начин: A→1, B→2, C→3 и D→4. Референтниот јазол (земјата) и во овој случај го има редниот број 0.

Потоа ја формираме матрицата  $\mathbf{B}'$ . Бројот на непознати фазни агли на напоните изнесува 3, па поради тоа матрицата  $\mathbf{B}'$  има димензија  $3 \times 3$ . За пресметка на елементите на таа матрица ќе ги користиме ра-

венките (4.134 а) и (4.135) и податоците за импеданциите и адмитанциите на гранките од примерот 4.4.5. Така добиваме:

$$B'_{12} = 0 ,$$

$$B'_{13} = -3 \cdot \frac{Z_{\text{базна}(110)}}{m_{3-1} \cdot X_{3-1}} = -3 \cdot \frac{121}{0,9278261 \cdot 9,698333} = -40,34066 \text{ per unit} ,$$

$$B'_{23} = -\frac{Z_{\text{базна}(220)}}{X_{2-3}} = \frac{484}{27,51} = -17,59360 \text{ per unit} ,$$

$$\begin{aligned} B'_{11} &= 3 \cdot \frac{Z_{\text{базна}(110)}}{m_{3-1} \cdot X_{3-1}} + \frac{Z_{\text{базна}(110)}}{X_{1-4(a)}} + \frac{Z_{\text{базна}(110)}}{X_{1-4(b)}} \\ &= 3 \cdot \frac{121}{0,9278260 \cdot 9,698333} + \frac{121}{36,7} + \frac{121}{33,76} = 47,22178 \text{ per unit} , \end{aligned}$$

$$\begin{aligned} B'_{22} &= \frac{Z_{\text{базна}(110)}}{m_{2-4} \cdot X_{2-4}} + \frac{Z_{\text{базна}(220)}}{X_{2-3}} \\ &= \frac{121}{0,9278261 \cdot 9,698333} + \frac{484}{27,51} = 31,04049 \text{ per unit} , \end{aligned}$$

$$\begin{aligned} B'_{33} &= 3 \cdot \frac{Z_{\text{базна}(110)}}{m_{3-1} \cdot X_{3-1}} + \frac{Z_{\text{базна}(220)}}{X_{2-3}} \\ &= 3 \cdot \frac{121}{0,9278261 \cdot 9,698333} + \frac{484}{27,51} = 57,93426 \text{ per unit} . \end{aligned}$$

Да забележиме дека, во верзијата ХВ, при формирањето на матрицата  $\mathbf{B}'$  се занемаруваат надолжните активни отпорности на елементите и адмитанциите на напречните гранки. Исто така, во овој пример ги уваживме преносните односи на трансформаторите со неноминален преносен однос. За илустрација, на крајот од примерот ќе бидат презентирани резултатите од пресметките ако при формирањето на матрицата  $\mathbf{B}'$  се претпостави дека преносните односи на сите трансформатори во мрежата се еднакви на 1,0 per unit.

Во верзијата ХВ на брзиот метод со раздвојување матрицата  $\mathbf{B}''$  има димензија еднаква на бројот на непознати ефективни вредности на напоните. За разгледуваниот систем димензијата на матрицата  $\mathbf{B}''$  изнесува  $2 \times 2$ . Елементите на матрицата  $\mathbf{B}''$  се спротивни на соодветните елементи од имагинарниот дел на матрицата на адмитанции на системот.

Според тоа, матриците  $B'$  и  $B''$  се:

$$B' = \begin{bmatrix} 47,22178 & 0 & -40,34066 \\ 0 & 31,04049 & -17,59360 \\ -40,34066 & -17,59360 & 57,93426 \end{bmatrix},$$

$$B'' = \begin{bmatrix} 43,72744 & 0 \\ 0 & 31,43226 \end{bmatrix}.$$

Бидејќи елементите на матрицата  $B'$  не се менуваат во итеративниот процес, системот линеарни равенки (4.126 а) ќе го решаваме со факторизација (видете Додаток А). Ќе ја користиме факторизацијата  $LDL^T$ , затоа што матрицата  $B'$  е симетрична. Факторот  $L$  е долна триаголна матрица чиешто елементи по главната дијагонала се еднакви на единица, а факторот  $D$  е дијагонална матрица, т.е.

$$L = \begin{bmatrix} 1 & 0 & 0 \\ 0 & 1 & 0 \\ -0,8542807 & -0,5667953 & 1 \end{bmatrix}$$

$$D = \begin{bmatrix} 47,22178 & 0 & 0 \\ 0 & 31,04049 & 0 \\ 0 & 0 & 13,50004 \end{bmatrix}.$$

Во овој пример не е потребно за системот линеарни равенки (4.126 б) да се примени некоја посебна постапка за решавање, затоа што матрицата на коефициентите на системот равенки е дијагонална, така што неговото решавање е многу едноставно. Всушност, факторот  $L$  на матрицата  $B''$  во овој случај е единична матрица, а соодветниот фактор  $D$  е дијагонална матрица и еднаква на  $B''$ .

Бидејќи се завршени сите неопходни подготвителни пресметки, можеме да започнеме со итеративната постапка.

За почетни вредности на напоните во јазлите А и В усвојуваме:

$$U_1^{(0)} = U_2^{(0)} = 1,0 \text{ per unit}, \quad \theta_1^{(0)} = \theta_2^{(0)} = 0,0 \text{ rad}.$$

За јазолот со контролиран напон (јазолот С) претпоставуваме фазен агол на напонот еднаков на нула:

$$U_3 = \frac{210}{220} = 0,9545454 \text{ per unit}, \quad \theta_3^{(0)} = 0,0 \text{ rad},$$

а напонот во јазолот D е еднаков на:

$$\underline{U}_4 = \frac{115 + j0}{110} = 1,045455 \cdot e^{j0} \text{ per unit .}$$

На почетокот на првата полуитерација од првата итерација ги пресметуваме инјектираните активни моќности во јазлите, а потоа ги определуваме и разликите помеѓу зададените и пресметаните активни моќности во јазлите. Инјектираните моќности во јазлите ги пресметавме на почетокот на првата итерација во примерот 4.5.8. Соодветните разлики се:

$$\Delta \mathbf{P}^{(0)} = \mathbf{P}_{(\text{дадена})} - \mathbf{P}_{(\text{пресм.})}^{(0)} = \begin{bmatrix} -2,5 \\ 0,0 \\ 1,0 \end{bmatrix} - \begin{bmatrix} -0,085 \\ 0,1464705 \\ -0,1398129 \end{bmatrix} = \begin{bmatrix} -2,415 \\ -0,1464705 \\ 1,139813 \end{bmatrix} .$$

Поради тоа што пресметаните разлики на моќности се со поголема апсолутна вредност од  $\varepsilon = 0,001$  per unit, постапката ја продолжуваме со пресметка на фазните агли во првата полуитерација. За таа цел треба да го решиме системот линеарни равенки (4.126 а):

$$\mathbf{B}' \cdot \Delta \boldsymbol{\theta}^{(0)} = \mathbf{L} \cdot \mathbf{D} \cdot \mathbf{L}^T \cdot \Delta \boldsymbol{\theta}^{(0)} = (\Delta \mathbf{P} / \mathbf{U})^{(0)} ,$$

каде што е:

$$(\Delta \mathbf{P} / \mathbf{U})^{(0)} = \begin{bmatrix} \Delta P_1^{(0)} / U_1^{(0)} \\ \Delta P_2^{(0)} / U_2^{(0)} \\ \Delta P_3^{(0)} / U_3 \end{bmatrix} = \begin{bmatrix} -2,415 / 1,0 \\ -0,1464705 / 1,0 \\ 1,139813 / 0,9545454 \end{bmatrix} = \begin{bmatrix} -2,415 \\ -0,1464705 \\ 1,194090 \end{bmatrix} .$$

Векторот на непознатите прирасти на фазните агли ќе го означиме со  $\mathbf{x}$  и ќе воведеме:

$$\mathbf{b} = [b_1 \quad b_2 \quad b_3]^T = (\Delta \mathbf{P} / \mathbf{U})^{(0)} .$$

Со тоа, матричната равенка за определување на прирастите на фазните агли можеме да ја напишеме во следниот облик:

$$\begin{bmatrix} 1 & 0 & 0 \\ l_{21} & 1 & 0 \\ l_{31} & l_{32} & 1 \end{bmatrix} \cdot \begin{bmatrix} d_{11} & 0 & 0 \\ 0 & d_{22} & 0 \\ 0 & 0 & d_{33} \end{bmatrix} \cdot \begin{bmatrix} 1 & l_{21} & l_{31} \\ 0 & 1 & l_{32} \\ 0 & 0 & 1 \end{bmatrix} \cdot \begin{bmatrix} x_1 \\ x_2 \\ x_3 \end{bmatrix} = \begin{bmatrix} b_1 \\ b_2 \\ b_3 \end{bmatrix} .$$

Процесот на решавањето го спроведуваме во две фази (видете Додаток А). Во првата фаза се определуваат елементите на помошниот вектор  $y$ . Тоа се прави со решавање на системот линеарни равенки:

$$\begin{bmatrix} 1 & 0 & 0 \\ l_{21} & 1 & 0 \\ l_{31} & l_{32} & 1 \end{bmatrix} \cdot \begin{bmatrix} y_1 \\ y_2 \\ y_3 \end{bmatrix} = \begin{bmatrix} b_1 \\ b_2 \\ b_3 \end{bmatrix},$$

т.е.

$$\begin{bmatrix} 1 & 0 & 0 \\ 0 & 1 & 0 \\ -0,8542807 & -0,5667953 & 1 \end{bmatrix} \cdot \begin{bmatrix} y_1 \\ y_2 \\ y_3 \end{bmatrix} = \begin{bmatrix} -2,415 \\ -0,1464705 \\ 1,194090 \end{bmatrix}.$$

Бидејќи матрицата на коефициентите на овој систем е долготриаголна, елементите на векторот  $y$  едноставно се определуваат почнувајќи од елементот со реден број 1:

$$y_1 = b_1 = -2,415,$$

$$y_2 = b_2 - l_{21} \cdot y_1 = -0,1464705 - 0 \cdot y_1 = -0,1464705,$$

$$\begin{aligned} y_3 &= b_3 - l_{31} \cdot y_1 - l_{32} \cdot y_2 \\ &= 1,194090 - (-0,8542807) \cdot (-2,415) - (-0,5667953) \cdot (-0,1464705) \\ &= -0,09520168. \end{aligned}$$

Потоа го решаваме системот линеарни равенки:

$$\mathbf{L}^T \cdot \mathbf{x} = \mathbf{D}^{-1} \cdot \mathbf{y},$$

т.е.

$$\begin{bmatrix} 1 & l_{21} & l_{31} \\ 0 & 1 & l_{32} \\ 0 & 0 & 1 \end{bmatrix} \cdot \begin{bmatrix} x_1 \\ x_2 \\ x_3 \end{bmatrix} = \begin{bmatrix} \frac{1}{d_{11}} & 0 & 0 \\ 0 & \frac{1}{d_{22}} & 0 \\ 0 & 0 & \frac{1}{d_{33}} \end{bmatrix} \cdot \begin{bmatrix} y_1 \\ y_2 \\ y_3 \end{bmatrix},$$

од каде што со повратна замена, за прирастите на фазните агли на напоните, добиваме:

$$\Delta\theta_3^{(0)} = x_3 = \frac{y_3}{d_{33}} = \frac{-0,09520168}{13,50004} = -0,07051953 \text{ rad},$$

$$\begin{aligned}\Delta\theta_2^{(0)} &= x_2 = \frac{y_2}{d_{22}} - x_3 \cdot l_{32} = \frac{-0,1464705}{31,04049} - (-0,07051953) \cdot (-0,5667953) \\ &= -0,04468883 \text{ rad ,}\end{aligned}$$

$$\begin{aligned}\Delta\theta_1^{(0)} &= x_1 = \frac{y_1}{d_{11}} - x_3 \cdot l_{31} - x_2 \cdot l_{21} \\ &= \frac{-2,415}{47,22178} - (-0,07051953) \cdot (-0,8542807) - x_2 \cdot 0 \\ &= -0,1113851 \text{ rad ,}\end{aligned}$$

а фазните агли по првата полуитерација од првата итерација се:

$$\begin{bmatrix} \theta_1^{(1)} \\ \theta_2^{(1)} \\ \theta_3^{(1)} \end{bmatrix} = \begin{bmatrix} \theta_1^{(0)} + \Delta\theta_1^{(0)} \\ \theta_2^{(0)} + \Delta\theta_2^{(0)} \\ \theta_3^{(0)} + \Delta\theta_3^{(0)} \end{bmatrix} = \begin{bmatrix} 0,0 + (-0,1113851) \\ 0,0 + (-0,04468883) \\ 0,0 + (-0,07051953) \end{bmatrix} = \begin{bmatrix} -0,1113851 \\ -0,04468883 \\ -0,07051953 \end{bmatrix} \text{ rad.}$$

Постапката ја продолжуваме со пресметка на инјектираните реактивни моќности во втората полуитерација од првата итерација:

$$\begin{aligned}Q_{1(\text{пресм.})}^{(0)} &= -\left(U_1^{(0)}\right)^2 \cdot B_{11} + U_1^{(0)} \cdot \left[ U_3 \cdot (G_{13} \cdot \sin \theta_{13} - B_{13} \cdot \cos \theta_{13}) \right. \\ &\quad \left. + U_4 \cdot (G_{14} \cdot \sin \theta_{14} - B_{14} \cdot \cos \theta_{14}) \right] \\ &= -1,105240 \text{ ,}\end{aligned}$$

$$\begin{aligned}Q_{2(\text{пресм.})}^{(0)} &= -\left(U_2^{(0)}\right)^2 \cdot B_{22} + U_2^{(0)} \cdot \left[ U_3 \cdot (G_{23} \cdot \sin \theta_{23} - B_{23} \cdot \cos \theta_{23}) \right. \\ &\quad \left. + U_4 \cdot (G_{24} \cdot \sin \theta_{24} - B_{24} \cdot \cos \theta_{24}) \right] \\ &= 1,103907 \text{ ,}\end{aligned}$$

каде што е:

$$\theta_{13} = -\theta_{31} = \theta_1^{(1)} - \theta_3^{(1)} = -0,1113851 - (-0,07051953) = -0,04086559 \text{ rad,}$$

$$\theta_{14} = \theta_1^{(1)} - \theta_4 = -0,1113851 - 0,0 = -0,1113851 \text{ rad,}$$

$$\theta_{23} = \theta_2^{(1)} - \theta_3^{(1)} = -0,04468883 - (-0,07051953) = 0,02583070 \text{ rad,}$$

$$\theta_{24} = \theta_2^{(1)} - \theta_4 = -0,04468883 - 0,0 = -0,04468883 \text{ rad.}$$

Соодветните разлики помеѓу зададените и пресметаните реактивни моќности изнесуваат:

$$\Delta \mathbf{Q}^{(0)} = \mathbf{Q}_{(\text{дадена})} - \mathbf{Q}_{(\text{пресм.})}^{(0)} = \begin{bmatrix} -1,25 \\ 0,00 \end{bmatrix} - \begin{bmatrix} -1,105240 \\ 1,103907 \end{bmatrix} = \begin{bmatrix} -0,1447600 \\ -1,103907 \end{bmatrix}.$$

Бидејќи не е исполнет критериумот за прекинување на итеративниот процес (најголемата разлика по апсолутна вредност е поголема од  $\epsilon$ ), процесот на итеративното пресметување продолжува. Во втората полуитерација од првата итерација, со помош на (4.126 б), ги пресметуваме прирастите на ефективните вредности на напоните. Во случајов е:

$$\begin{bmatrix} 43,72744 & 0 \\ 0 & 31,43226 \end{bmatrix} \cdot \begin{bmatrix} \Delta U_1^{(0)} \\ \Delta U_2^{(0)} \end{bmatrix} = \begin{bmatrix} \frac{-0,1447600}{1,0} \\ \frac{-1,103907}{1,0} \end{bmatrix},$$

од каде што се добива:

$$\begin{bmatrix} \Delta U_1^{(0)} \\ \Delta U_2^{(0)} \end{bmatrix} = \begin{bmatrix} \frac{-0,1447600}{43,72744} \\ \frac{-1,103907}{31,43226} \end{bmatrix} = \begin{bmatrix} -0,003310507 \\ -0,03512018 \end{bmatrix}$$

и за напоните по втората полуитерација од првата итерација следува:

$$\begin{bmatrix} U_1^{(1)} \\ U_2^{(1)} \end{bmatrix} = \begin{bmatrix} U_1^{(0)} + \Delta U_1^{(0)} \\ U_2^{(0)} + \Delta U_2^{(0)} \end{bmatrix} = \begin{bmatrix} 1,0 - 0,003310507 \\ 1,0 - 0,03512018 \end{bmatrix} = \begin{bmatrix} 0,9966895 \\ 0,9648798 \end{bmatrix}.$$

Втората итерација ја започнуваме со пресметка на инјектираните активни моќности во јазлите:

$$\begin{aligned} P_{1(\text{пресм.})}^{(1)} &= \left( U_1^{(1)} \right)^2 \cdot G_{11} + U_1^{(1)} \cdot \left[ U_3 \cdot (G_{13} \cdot \cos \theta_{13} + B_{13} \cdot \sin \theta_{13}) \right. \\ &\quad \left. + U_4 \cdot (G_{14} \cdot \cos \theta_{14} + B_{14} \cdot \sin \theta_{14}) \right] \\ &= 1,857644 + 0,9966895 \cdot [-4,251479] = -2,379761 \quad , \end{aligned}$$

$$\begin{aligned} P_{2(\text{пресм.})}^{(1)} &= \left( U_2^{(1)} \right)^2 \cdot G_{22} + U_2^{(1)} \cdot \left[ U_3 \cdot (G_{23} \cdot \cos \theta_{23} + B_{23} \cdot \sin \theta_{23}) \right. \\ &\quad \left. + U_4 \cdot (G_{24} \cdot \cos \theta_{24} + B_{24} \cdot \sin \theta_{24}) \right] \\ &= 2,999987 + 0,9648798 \cdot [-3,284210] = -0,1688817 \quad , \end{aligned}$$



$$\begin{aligned}
P_{3(\text{пресм.})}^{(1)} &= \left( U_3^{(1)} \right)^2 \cdot G_{33} + U_3 \cdot \left[ U_1^{(1)} \cdot (G_{31} \cdot \cos \theta_{31} + B_{31} \cdot \sin \theta_{31}) \right. \\
&\quad \left. + U_2^{(1)} \cdot (G_{32} \cdot \cos \theta_{32} + B_{32} \cdot \sin \theta_{32}) \right] \\
&= 2,936068 + 0,9545454 \cdot [-1,888722] = 1,133196 \text{ .}
\end{aligned}$$

Како што може да се забележи, пресметаните инјектирани активни моќности во јазлите се разликуваат од зададените за поголем износ од  $\varepsilon$ , па поради тоа ќе ја продолжиме итеративната постапка со пресметка на фазните агли. Постапката е идентична како и во првата итерација. Фазните агли по првата полуитерација од втората итерација се:

$$\begin{aligned}
\begin{bmatrix} \theta_1^{(2)} \\ \theta_2^{(2)} \\ \theta_3^{(2)} \end{bmatrix} &= \begin{bmatrix} \theta_1^{(1)} + \Delta\theta_1^{(1)} \\ \theta_2^{(1)} + \Delta\theta_2^{(1)} \\ \theta_3^{(1)} + \Delta\theta_3^{(1)} \end{bmatrix} \\
&= \begin{bmatrix} -0,1113851 - 0,011162859 \\ -0,04468883 - 0,0003815765 \\ -0,07051953 - 0,01062165 \end{bmatrix} = \begin{bmatrix} -0,1230137 \\ -0,04507041 \\ -0,08114118 \end{bmatrix} \text{ rad.}
\end{aligned}$$

Следи пресметка на инјектираните реактивни моќности и разликите на инјектираните реактивни моќности:

$$\Delta Q^{(1)} = Q_{(\text{дадена})} - Q_{(\text{пресм.})}^{(1)} = \begin{bmatrix} -1,25 \\ 0,00 \end{bmatrix} - \begin{bmatrix} -1,212790 \\ -0,02518753 \end{bmatrix} = \begin{bmatrix} -0,03721000 \\ 0,02518753 \end{bmatrix}.$$

Критериумот за прекинување на итеративниот процес не е исполнет, поради што ги определуваме новите ефективни вредности на напоните во втората полуитерација од втората итерација, и тие се:

$$\begin{bmatrix} U_1^{(2)} \\ U_2^{(2)} \end{bmatrix} = \begin{bmatrix} U_1^{(1)} + \Delta U_1^{(1)} \\ U_2^{(1)} + \Delta U_2^{(1)} \end{bmatrix} = \begin{bmatrix} 0,9966895 - 0,0008537684 \\ 0,9648798 - 0,0008304946 \end{bmatrix} = \begin{bmatrix} 0,9958357 \\ 0,9657103 \end{bmatrix}.$$

Во третата итерација пресметуваме:

$$\Delta P^{(2)} = P_{(\text{дадена})} - P_{(\text{пресм.})}^{(2)} = \begin{bmatrix} -2,5 \\ 0,0 \\ 1,0 \end{bmatrix} - \begin{bmatrix} -2,491334 \\ -0,01045188 \\ 1,008248 \end{bmatrix} = \begin{bmatrix} -0,008666000 \\ 0,01045188 \\ -0,008248000 \end{bmatrix},$$

$$\begin{bmatrix} \theta_1^{(3)} \\ \theta_2^{(3)} \\ \theta_3^{(3)} \end{bmatrix} = \begin{bmatrix} -0,1230137 + (-8,133060) \cdot 10^{-4} \\ -0,04507041 + (-6,867386) \cdot 10^{-5} \\ -0,08114118 + (-7,363281) \cdot 10^{-4} \end{bmatrix} = \begin{bmatrix} -0,1238270 \\ -0,04513908 \\ -0,08187751 \end{bmatrix} \text{ rad,}$$

$$\begin{aligned} \Delta \mathbf{Q}^{(2)} &= \mathbf{Q}_{(\text{дадена})} - \mathbf{Q}_{(\text{пресм.})}^{(2)} \\ &= \begin{bmatrix} -1,25 \\ 0,00 \end{bmatrix} - \begin{bmatrix} -1,246581 \\ -0,001560209 \end{bmatrix} = \begin{bmatrix} -0,003419000 \\ 0,001560209 \end{bmatrix}, \end{aligned}$$

$$\begin{bmatrix} U_1^{(3)} \\ U_2^{(3)} \end{bmatrix} = \begin{bmatrix} U_1^{(2)} + \Delta U_1^{(2)} \\ U_2^{(2)} + \Delta U_2^{(2)} \end{bmatrix} = \begin{bmatrix} 0,9958357 - 7,852503 \cdot 10^{-5} \\ 0,9657103 - 5,139968 \cdot 10^{-5} \end{bmatrix} = \begin{bmatrix} 0,9957572 \\ 0,9657617 \end{bmatrix}.$$

На почетокот од четвртата итерација, во првата полуитерација, се пресметани следните разлики на инјектираните активни моќности:

$$\Delta \mathbf{P}^{(3)} = \mathbf{P}_{(\text{дадена})} - \mathbf{P}_{(\text{пресм.})}^{(3)} = \begin{bmatrix} -2,5 \\ 0,0 \\ 1,0 \end{bmatrix} - \begin{bmatrix} -2,499356 \\ -0,0007063701 \\ 1,000510 \end{bmatrix} = \begin{bmatrix} -6,44 \\ 7,06 \\ -5,10 \end{bmatrix} \cdot 10^{-4}.$$

Бидејќи најголемата разлика по апсолутна вредност е помала од  $\varepsilon$ , ги пресметуваме разликите на инјектираните реактивни моќности:

$$\Delta \mathbf{Q}^{(3)} = \mathbf{Q}_{(\text{дадена})} - \mathbf{Q}_{(\text{пресм.})}^{(3)} = \begin{bmatrix} -1,25 \\ 0,00 \end{bmatrix} - \begin{bmatrix} -1,249900 \\ -1,365247 \cdot 10^{-6} \end{bmatrix} = \begin{bmatrix} -0,000100 \\ 0,000001 \end{bmatrix}.$$

Од добиените резултати се гледа дека е задоволен и условот (4.133 б). Тоа значи дека процесот на итеративното пресметување на напоните може да се прекрати, а бараните напони во јазлите се:

$$\underline{\mathbf{U}} = \begin{bmatrix} 0,9957572 \cdot e^{-j0,123827} \\ 0,9657617 \cdot e^{-j0,045139} \\ 0,9545454 \cdot e^{-j0,081877} \\ 1,045455 \cdot e^{j0,0} \end{bmatrix} \text{ per unit} = \begin{bmatrix} 109,53 \cdot e^{-j7,10^\circ} \\ 212,47 \cdot e^{-j2,59^\circ} \\ 210,00 \cdot e^{-j4,69^\circ} \\ 115,00 \cdot e^{j0,00^\circ} \end{bmatrix} \text{ kV}.$$

Овие резултати се добиени за три итерации (по три полуитерации за пресметка на фазните агли и модулите на напоните).

Ако ги споредиме овие резултати со соодветните резултати добиени со Њутн-Рафсоновиот метод (пример 4.5.8), забележуваме незначителна разлика.

Инјектираната реактивна моќност во јазолот со контролиран напон С и инјектираната комплексна моќност во јазолот D ќе ги пресметаме со помош на равенките (4.62) и (4.63). Оттаму следува:

$$Q_3 = 1,204889 \text{ per unit} = 120,5 \text{ Mvar} ,$$

$$\underline{S}_4 = (1,538397 + j0,1792591) \text{ per unit} = (153,8 + j17,9) \text{ MVA} .$$

Тековите на моќности во гранки и загубите ги пресметуваме на идентичен начин како и во примерот 4.4.5. Добиените резултати се прикажани во табелата 4.8.

Табела 4.8 Распределба на моќностите и загубите

Елемент $k-l$	Моќност $\underline{S}_{k-l}$ per unit	Моќност $\underline{S}_{l-k}$ per unit	Загуби на моќност $\Delta \underline{S}_{k-l}$ per unit
C-A	0,5360081+j0,4353427	-0,5360081-j0,3992339	0,0000000+j0,03610882
D-A (a)	0,4437842+j0,05129951	-0,4274598-j0,02734908	0,01632440+j0,02395043
D-A (b)	0,4819772+j0,05454731	-0,4638720-j0,02484302	0,01810518+j0,02970429
B-C	0,6119289+j0,04549105	-0,6075145-j0,1011396	0,004414380-j0,05564856
D-B	0,6126353+j0,07341106	-0,6126353-j0,04549218	0,0000000+j0,02791889

Вкупните загуби на моќност во мрежата се:

$$\Delta P = \Delta P_{1-4(a)} + \Delta P_{1-4(b)} + \Delta P_{2-3} = 0,03884399 \text{ per unit} = 3,9 \text{ MW} ,$$

$$\begin{aligned} \Delta Q &= \Delta Q_{1-4(a)} + \Delta Q_{1-4(b)} + \Delta Q_{2-3} + \Delta Q_{2-4} + 3 \cdot \Delta Q_{1-3} \\ &= 0,1342515 \text{ per unit} = 13,4 \text{ Mvar} . \end{aligned}$$

Вкупните загуби на моќност во мрежата можат да се пресметаат и ако се сумираат пресметаните инјектирани моќности во сите јазли:

$$\begin{aligned} \Delta \underline{S} &= \underline{S}_1 + \underline{S}_2 + \underline{S}_3 + \underline{S}_4 = \\ &= (-2,499356 - j1,249900) + (-7,063701 \cdot 10^{-4} - j1,365247 \cdot 10^{-6}) \\ &\quad + (1,000510 + j1,204889) + (1,538397 + j0,1792591) \\ &= (0,03884399 + j0,1342471) \text{ per unit} = (3,9 + j13,4) \text{ MVA} . \end{aligned}$$

При пресметката на елементите од матрицата  $\mathbf{B}'$ , кај трансформаторите беа уважени дадените ненормални преносни односи. Ако

матрицата  $\mathbf{B}'$  ја формираме земајќи дека сите трансформатори имаат преносни односи еднакви на 1,0 per unit, добиваме:

$$B'_{13} = B'_{31} = -3 \cdot \frac{Z_{\text{базна}(110)}}{U_{\text{НОМ.}(110)}^2} = -3 \cdot \frac{121}{0,11 \cdot \frac{110^2}{150}} = -40,90909 \text{ per unit ,}$$

$$B'_{23} = B'_{32} = -\frac{Z_{\text{базна}(220)}}{X_{2-3}} = -\frac{484}{27,51} = -17,59360 \text{ per unit ,}$$

$$\begin{aligned} B'_{11} &= -B'_{13} + \frac{Z_{\text{базна}(110)}}{X_{1-4(a)}} + \frac{Z_{\text{базна}(110)}}{X_{1-4(b)}} \\ &= 40,90909 + \frac{121}{36,7} + \frac{121}{33,76} = 47,79022 \text{ per unit ,} \end{aligned}$$

$$\begin{aligned} B'_{22} &= \frac{Z_{\text{базна}(110)}}{U_{\text{НОМ.}(110)}^2} - B'_{23} \\ &= \frac{121}{8,873333} + 17,59360 = 31,22997 \text{ per unit ,} \end{aligned}$$

$$B'_{33} = -B'_{31} - B'_{32} = 58,50269 \text{ per unit ,}$$

т.е.

$$\mathbf{B}' = \begin{bmatrix} 47,79022 & 0 & -40,90909 \\ 0 & 31,22997 & -17,59360 \\ -40,90909 & -17,59360 & 58,50269 \end{bmatrix} .$$

Итеративната постапка и во овој случај завршува после три итерации, при што најголемите разлики на инјектираните активни и реактивни моќности по апсолутна вредност се еднакви на 0,000814 и 0,000107 per unit, соодветно. Напоните на јазлите се:

$$\underline{U} = \begin{bmatrix} 0,9957580 \cdot e^{-j0,123818} \\ 0,9657614 \cdot e^{-j0,045136} \\ 0,9545454 \cdot e^{-j0,081872} \\ 1,045455 \cdot e^{j0,0} \end{bmatrix} \text{ per unit} = \begin{bmatrix} 109,53 \cdot e^{-j7,09^\circ} \\ 212,47 \cdot e^{-j2,59^\circ} \\ 210,00 \cdot e^{-j4,69^\circ} \\ 115,00 \cdot e^{j0,00^\circ} \end{bmatrix} \text{ kV .}$$

Како што може да се забележи, напоните пресметани на овој начин незначително се разликуваат од пресметаните со уважување на актуелните ненминални преносни односи на трансформаторите и се добиени со ист број итерации.

#### 4.6.8. Пример на пресметка според верзијата ВХ на брзиот метод со раздвојување за систем без јазли со контролиран напон

Да се реши примерот 4.4.4 со помош на верзијата ВХ на брзиот метод со раздвојување и да се споредат резултатите добиени со двете верзии на методот. Процесот на итеративното пресметување на напоните да се прекине во итерацијата во која пресметаните инјектирани активни и реактивни моќности во јазлите се разликуваат од нивните зададени вредности за помалку од 0,1 MW, односно 0,1 Mvar.

**Р е ш е н и е :**

Матрицата на адмитанциите на системот е определена во примерот 4.4.4.

Итеративната постапка на оваа верзија на брзиот метод со раздвојување е идентична со итеративната постапка кај верзијата ХВ. Разликите помеѓу двете верзии се однесуваат само на начинот на формирање на матриците на коефициентите на системите равенки (4.126 а) и (4.126 б).

Најнапред, да ја формираме матрицата  $B'$ .

Елементите од матрицата  $B'$  се пресметуваат според (4.137) и (4.138):

$$B'_{12} = B'_{21} = -B_{12} = -4,00 \text{ per unit} ,$$

$$B'_{11} = B_{12} + B_{13} = 4,00 + 3,00 = 7,00 \text{ per unit} ,$$

$$B'_{22} = B_{21} + B_{23} = 4,00 + 6,00 = 10,00 \text{ per unit} .$$

Според (4.139 а), за вондијагоналните елементи на матрицата  $B''$  следува:

$$B''_{12} = B''_{21} = -\frac{121}{24,2} = -5,0 \text{ per unit} ,$$

а дијагоналните елементи од матрицата  $B''$  се пресметуваат според (4.140):

$$B''_{11} = \frac{121}{24,2} + \frac{121}{36,3} - 121 \cdot \left( \frac{330,5785}{2} + \frac{330,5785}{2} \right) \cdot 10^{-6} = 8,293333 \text{ per unit ,}$$

$$B''_{22} = \frac{121}{24,2} + \frac{121}{18,15} - 121 \cdot \left( \frac{330,5785}{2} + \frac{165,2893}{2} \right) \cdot 10^{-6} = 11,63667 \text{ per unit .}$$

Според тоа, за дадениот пример матриците  $B'$  и  $B''$  се:

$$B' = \begin{bmatrix} 7,0 & -4,0 \\ -4,0 & 10,0 \end{bmatrix}, \quad B'' = \begin{bmatrix} 8,293333 & -5,0 \\ -5,0 & 11,63667 \end{bmatrix}.$$

Бидејќи матриците  $B'$  и  $B''$  не се менуваат во текот на итеративниот процес и се симетрични, равенките (4.126 а) и (4.126 б) ќе ги решаваме со помош на факторизацијата  $LDL^T$ .

Соодветните фактори на матриците  $B'$  и  $B''$  се:

$$L' = \begin{bmatrix} 1 & 0 \\ -0,5714286 & 1 \end{bmatrix}, \quad D' = \begin{bmatrix} 7,0 & 0 \\ 0 & 7,714285 \end{bmatrix}$$

$$L'' = \begin{bmatrix} 1 & 0 \\ -0,6028938 & 1 \end{bmatrix}, \quad D'' = \begin{bmatrix} 8,293333 & 0 \\ 0 & 8,622198 \end{bmatrix}.$$

Сега можеме да ја започнеме итеративната постапка за пресметка на напоните.

Земајќи ги истите почетни услови како и во примерот 4.6.6, т.е.

$$U_1^{(0)} = U_2^{(0)} = 1,0 \text{ per unit ,} \quad \theta_1^{(0)} = \theta_2^{(0)} = 0,0 \text{ rad ,}$$

$$\underline{U}_3 = \frac{113,3 + j0}{110} = 1,03 \cdot e^{j0} \text{ per unit ,}$$

ги пресметуваме инјектираните активни моќности во јазлите. Потоа ги пресметуваме соодветните разлики помеѓу зададените и пресметаните инјектирани активни моќности (видете го примерот 4.6.6):

$$\Delta P^{(0)} = P_{\text{(дадена)}} - P_{\text{(пресм.)}}^{(0)} = \begin{bmatrix} -0,4 \\ 0,1 \end{bmatrix} - \begin{bmatrix} -0,03 \\ -0,06 \end{bmatrix} = \begin{bmatrix} -0,37 \\ 0,16 \end{bmatrix}.$$

Бидејќи условот за прекинување на итеративниот процес не е исполнет, ја решаваме равенката (4.126 а), т.е.

$$\begin{bmatrix} 7,0 & -4,0 \\ -4,0 & 10,0 \end{bmatrix} \cdot \begin{bmatrix} \Delta \theta_1^{(0)} \\ \Delta \theta_2^{(0)} \end{bmatrix} = \begin{bmatrix} -0,37/1,0 \\ 0,16/1,0 \end{bmatrix}.$$

Фазните агли по првата итерација се:

$$\begin{bmatrix} \theta_1^{(1)} \\ \theta_2^{(1)} \end{bmatrix} = \begin{bmatrix} \theta_1^{(0)} + \Delta\theta_1^{(0)} \\ \theta_2^{(0)} + \Delta\theta_2^{(0)} \end{bmatrix} = \begin{bmatrix} 0,0 + (-0,05666667) \\ 0,0 + (-0,00666667) \end{bmatrix} = \begin{bmatrix} -0,05666667 \\ -0,00666667 \end{bmatrix}.$$

Постапката продолжува со втората полуитерација во која се пресметуваат модулите на напоните. Притоа, најнапред, се пресметани-те фазни агли од првата полуитерација и модулите на напоните од претходната итерација (во овој случај, претпоставените модули) ги определуваме разликите:

$$\Delta Q^{(0)} = Q_{\text{(дадена)}} - Q_{\text{(пресм.)}}^{(0)} = \begin{bmatrix} -0,25 \\ 0,10 \end{bmatrix} - \begin{bmatrix} 0,03825283 \\ -0,2910891 \end{bmatrix} = \begin{bmatrix} -0,2882528 \\ 0,3910891 \end{bmatrix}.$$

Од добиените резултати се гледа дека не е исполнет условот (4.133 б) за завршување на итеративниот процес. Поради тоа, процесот продолжува со решавање на равенката (4.126 б), којашто во случајов е:

$$\begin{bmatrix} 8,293333 & -5,0 \\ -5,0 & 11,63667 \end{bmatrix} \cdot \begin{bmatrix} \Delta U_1^{(0)} \\ \Delta U_2^{(0)} \end{bmatrix} = \begin{bmatrix} -0,2882528 / 1,0 \\ 0,3910891 / 1,0 \end{bmatrix},$$

од каде што ги определуваме прирастите на модулите на напоните во првата итерација. По втората полуитерација од првата итерација модулите на напоните се:

$$\begin{bmatrix} U_1^{(1)} \\ U_2^{(1)} \end{bmatrix} = \begin{bmatrix} U_1^{(0)} + \Delta U_1^{(0)} \\ U_2^{(0)} + \Delta U_2^{(0)} \end{bmatrix} = \begin{bmatrix} 1,0 + (-0,01956258) \\ 1,0 + (0,02520276) \end{bmatrix} = \begin{bmatrix} 0,9804374 \\ 1,025203 \end{bmatrix}.$$

Според истата постапка се изведуваат пресметките во двете полуитерации од втората итерација. Притоа и во двата случаја не е исполнет условот за завршување на итеративниот процес. Фазните агли и ефективните вредности на напоните по втората итерација се:

$$\begin{bmatrix} \theta_1^{(2)} \\ \theta_2^{(2)} \end{bmatrix} = \begin{bmatrix} -0,04722605 \\ -0,01686009 \end{bmatrix}, \quad \begin{bmatrix} U_1^{(2)} \\ U_2^{(2)} \end{bmatrix} = \begin{bmatrix} 0,9797578 \\ 1,024923 \end{bmatrix}.$$

На почетокот на првата полуитерација од третата итерација ги пресметуваме разликите:

$$\Delta P^{(2)} = P_{\text{(дадена)}} - P_{\text{(пресм.)}}^{(2)} = \begin{bmatrix} -0,4 \\ 0,1 \end{bmatrix} - \begin{bmatrix} -0,4005491 \\ 0,09856360 \end{bmatrix} = \begin{bmatrix} -0,0005491000 \\ 0,001436400 \end{bmatrix}.$$

Пресметаната инјектирана активна моќност во јазолот 2 се разликува од зададената за поголем износ од  $\varepsilon$ , па поради тоа преминуваме кон пресметка на фазните агли од третата итерација. Во оваа полуитерација, по решавањето на равенката:

$$\begin{bmatrix} 7,0 & -4,0 \\ -4,0 & 10,0 \end{bmatrix} \cdot \begin{bmatrix} \Delta\theta_1^{(2)} \\ \Delta\theta_2^{(2)} \end{bmatrix} = \begin{bmatrix} 0,0005491000/0,9797578 \\ 0,001436400/1,024923 \end{bmatrix} = \begin{bmatrix} 0,0005604444 \\ 0,001401471 \end{bmatrix},$$

фазните агли на напоните се:

$$\begin{bmatrix} \theta_1^{(3)} \\ \theta_2^{(3)} \end{bmatrix} = \begin{bmatrix} \theta_1^{(2)} + \Delta\theta_1^{(2)} \\ \theta_2^{(2)} + \Delta\theta_2^{(2)} \end{bmatrix} = \begin{bmatrix} -0,04722605 + 0,0002076006 \\ -0,01686009 + 0,0002231879 \end{bmatrix} = \begin{bmatrix} -0,04701845 \\ -0,01663690 \end{bmatrix}.$$

На почетокот на полуитерацијата за пресметка на модулите на напоните ги определуваме разликите:

$$\Delta Q^{(2)} = Q_{\text{(дадена)}} - Q_{\text{(пресм.)}}^{(2)} = \begin{bmatrix} -0,25 \\ 0,10 \end{bmatrix} - \begin{bmatrix} -0,2494365 \\ 0,09927192 \end{bmatrix} = \begin{bmatrix} -0,0005635 \\ 0,00072808 \end{bmatrix}.$$

Од добиените резултати се гледа дека апсолутните вредности на сите разлики помеѓу зададените и пресметаните инјектирани реактивни моќности во јазлите се помали од  $\varepsilon$ . Затоа со истите (тековни) фазни агли и модули на напоните ги определуваме соодветните разлики за инјектираните активни моќности, коишто изнесуваат:

$$\Delta P^{(3)} = P_{\text{(дадена)}} - P_{\text{(пресм.)}}^{(3)} = \begin{bmatrix} -0,4 \\ 0,1 \end{bmatrix} - \begin{bmatrix} -0,3999929 \\ 0,1000327 \end{bmatrix} = \begin{bmatrix} 0,0000071 \\ 0,0000327 \end{bmatrix}.$$

Бидејќи и инјектираните активни моќности во јазлите се пресметани со задоволителна точност, итеративната постапка ја прекинуваме по првата полуитерација од третата итерација. Напоните во јазлите 1 и 2 се:

$$\underline{U} = \begin{bmatrix} 0,9797578 \cdot e^{-j0,047018} \\ 1,024923 \cdot e^{-j0,016637} \end{bmatrix} \text{ per unit} = \begin{bmatrix} 107,77 \cdot e^{-j2,69^\circ} \\ 112,74 \cdot e^{-j0,95^\circ} \end{bmatrix} \text{ kV}.$$

Во овој случај до решението дојдовме по 2,5 итерации (3 полуитерации за фазните агли и 2 полуитерации за модулите на напоните). Да забележиме дека за истиот систем со верзијата ХВ на брзиот метод со раздвојување беа потребни 3 итерации.



#### 4.6.9. Пример на пресметка според верзијата ВХ на брзиот метод со раздвојување за систем со јазли со контролиран напон

Да се реши примерот 4.4.5 со помош на верзијата ВХ на брзиот метод со раздвојување и да се споредат резултатите добиени со двете верзии на методот. Процесот на итеративното пресметување на напоните да се прекине во итерацијата во која пресметаните инјектирани активни и реактивни моќности во јазлите се разликуваат од нивните зададени вредности за помалку од 0,1 MW, односно 0,1 Mvar.

Решение:

Постапката за решавање започнува со формирање на матрицата на адмитанции на системот. Во примерот 4.4.5 беше формирана матрицата  $\underline{Y}$  и нејзините делови (реален и имагинарен) се:

$$G = \begin{bmatrix} 1,870005 & 0 & 0 & -1,870005 \\ 0 & 3,222351 & -3,222351 & 0 \\ 0 & -3,222351 & 3,222351 & 0 \\ -1,870005 & 0 & 0 & 1,870005 \end{bmatrix},$$

$$B = \begin{bmatrix} -43,72744 & 0 & 40,34066 & 6,328479 \\ 0 & -31,43226 & 16,98216 & 13,44689 \\ 40,34066 & 16,98216 & -60,41806 & 0 \\ 6,328479 & 13,44689 & 0 & -18,77469 \end{bmatrix}.$$

Потоа ги формираме матриците  $B'$  и  $B''$ . За овој пример редот на матрицата  $B'$  е 3 (непознати се фазните агли кај јазлите А, В и С).

Ако ги усвојиме истите базни големини како и во примерот 4.4.5, импеданциите на трансформаторите T1 и T2, сведени на напонското ниво 110 kV, изнесуваат:

$$\underline{Z}_{T1} = j9,698333 \Omega,$$

а преносните односи, во единични вредности, се еднакви на:

$$m_{3-1} = m_{2-4} = \frac{213,4}{\frac{115}{\frac{220}{110}}} = 0,9278261 \text{ per unit}.$$

Од (4.137), за вондијагоналните елементи на матрицата  $B'$ , во верзијата ВХ на брзиот метод со раздвојување, следува:

$$B'_{12} = B'_{21} = -B_{12} = 0,0 \quad ,$$

$$B'_{13} = B'_{31} = -B_{13} = -40,34066 \quad ,$$

$$B'_{23} = B'_{32} = -B_{23} = -16,98216 \quad .$$

Според (4.138), за дијагоналните елементи од матрицата  $\mathbf{B}'$  пресметуваме:

$$B'_{11} = B_{12} + B_{13} + B_{14} = 46,66914 \quad ,$$

$$B'_{22} = B_{21} + B_{23} + B_{24} = 30,42905 \quad ,$$

$$B'_{33} = B_{31} + B_{32} + B_{34} = 57,32282 \quad .$$

Редот на матрицата  $\mathbf{B}''$  е определен со бројот на непознати модули на напоните. Во системите во кои постојат јазли со контролиран напон, тој број е еднаков на бројот на непознати фазни агли, намален за бројот на јазли со контролиран напон. Во дадениот пример во јазолот С е познат модулот на напонот, па заради тоа матрицата  $\mathbf{B}''$  ќе биде со димензија  $2 \times 2$ . Нејзините редици и колони ќе одговараат на јазлите А и В.

Бидејќи помеѓу јазлите А и В (т.е. 1 и 2) нема елемент што директно ги поврзува, според (4.139 а) ќе биде:

$$B''_{12} = B''_{21} = 0 \quad .$$

Дијагоналните елементи на матрицата  $\mathbf{B}''$  ги пресметуваме според (4.140). Имајќи ги предвид параметрите на елементите на системот пресметани во примерот 4.4.5, добиваме:

$$B''_{11} = \frac{Z_{\text{базна}(110)}}{X_{1-4(a)}} + \frac{Z_{\text{базна}(110)}}{X_{1-4(b)}} + 3 \cdot \frac{Z_{\text{базна}(110)}}{m_{3-1} \cdot X_{T2}}$$

$$- Z_{\text{базна}(110)} \cdot \text{Im} \left\{ \frac{Y'_{1-4(a)}}{2} + \frac{Y'_{1-4(b)}}{2} \right\} - 3 \cdot Y_{3(3-1)}$$

$$= 44,28008 \text{ per unit} \quad ,$$

$$B''_{22} = \frac{Z_{\text{базна}(220)}}{X_{2-3}} + \frac{Z_{\text{базна}(110)}}{m_{2-4} \cdot X_{T2}} - Z_{\text{базна}(220)} \cdot \text{Im} \left\{ \frac{Y'_{2-3}}{2} \right\} - Y_{2(2-4)}$$

$$= 32,04370 \text{ per unit} \quad .$$

Конечно, матриците  $\mathbf{B}'$  и  $\mathbf{B}''$  се:

$$\mathbf{B}' = \begin{bmatrix} 46,66914 & 0 & -40,34066 \\ 0 & 30,42905 & -16,98216 \\ -40,34066 & -16,98216 & 57,32282 \end{bmatrix}, \quad \mathbf{B}'' = \begin{bmatrix} 44,28008 & 0 \\ 0 & 32,04370 \end{bmatrix}.$$

Бидејќи матрицата  $\mathbf{B}''$  е дијагонална, решението на равенката (4.126 б) се добива директно, а равенката (4.126 а) ќе ја решаваме со помош на факторизација  $\mathbf{LDL}^T$ , затоа што матрицата  $\mathbf{B}'$  е симетрична. Факторите  $\mathbf{L}$  и  $\mathbf{D}$  ќе ги пресметаме со постапката објаснета во потпоглавјето А.4, и илустрирана во примерот 4.6.7.

Во дадениот пример, факторите на матрицата  $\mathbf{B}'$  се:

$$\mathbf{L} = \begin{bmatrix} 1 & 0 & 0 \\ 0 & 1 & 0 \\ -0,8643969 & -0,5580905 & 1 \end{bmatrix},$$

$$\mathbf{D} = \begin{bmatrix} 46,66914 & 0 & 0 \\ 0 & 30,42905 & 0 \\ 0 & 0 & 12,97490 \end{bmatrix}.$$

Итеративната постапка за пресметка на напоните ја започнуваме со усвојување на почетните вредности на фазните агли и модулите на напоните во јазлите:

$$U_1^{(0)} = U_2^{(0)} = 1,0 \text{ per unit}, \quad \theta_1^{(0)} = \theta_2^{(0)} = 0,0 \text{ rad},$$

$$U_3 = \frac{210}{220} = 0,9545454 \text{ per unit}, \quad \theta_3^{(0)} = 0,0 \text{ rad},$$

а напонот во јазолот D е еднаков на:

$$\underline{U}_4 = \frac{115 + j0}{110} = 1,045455 \cdot e^{j0} \text{ per unit}.$$

Во табелите 4.9 и 4.10 се прикажани резултатите од пресметките на фазните агли и модулите на напоните во итерациите што следат. Од табелата 4.9 се гледа дека на почетокот на првата полуитерација од четвртата итерација апсолутните вредности на сите разлики помеѓу зададените и пресметаните активни моќности во јазлите се помали од  $\varepsilon$ , па поради тоа се пресметани и соодветните разлики за реактивните моќности. Бидејќи и разликите за реактивните моќности се по апсолутна вредност помали од  $\varepsilon$ , постапката ја прекинуваме на почетокот од четвртата итерација, а за конечни вредности на фазните агли и модулите на напо-

ните ги усвојуваме вредностите пресметани на крајот од третата итерација, т.е.

$$\underline{U} = \begin{bmatrix} 0,9957522 \cdot e^{-j0,123887} \\ 0,9657648 \cdot e^{-j0,045147} \\ 0,9545454 \cdot e^{-j0,081931} \\ 1,045455 \cdot e^{j0,0} \end{bmatrix} \text{ per unit} = \begin{bmatrix} 109,53 \cdot e^{-j7,10^\circ} \\ 212,47 \cdot e^{-j2,59^\circ} \\ 210,00 \cdot e^{-j4,69^\circ} \\ 115,00 \cdot e^{j0,00^\circ} \end{bmatrix} \text{ kV} .$$

Табела 4.9 Резултати од итеративното пресметување на фазните агли

Јазол $i$	$\Delta P_i^{(v-1)}$	$\Delta Q_i^{(v-1)}$	$\Delta P_i^{(v-1)} / U_i^{(v-1)}$	$\Delta \theta_i^{(v-1)}$	$\theta_i^{(v)}$
Итерација $v=1$ ; прва полуитерација					
1 (A)	€-2,415000	-	-2,415000	-0,1167139	-0,1167139
2 (B)	-0,1464705	-	-0,1464705	-0,04675870	-0,04675870
3 (C)	1,139813	-	1,194090	-0,07515839	-0,07515839
Итерација $v=2$ ; прва полуитерација					
1 (A)	-0,06023240	-	-0,06045113	-0,006956691	-0,1236706
2 (B)	0,1540781	-	0,1595474	0,001588040	-0,04517066
3 (C)	-0,1162325	-	-0,1217674	-0,006549513	-0,08170791
Итерација $v=3$ ; прва полуитерација					
1 (A)	-0,001101971	-	-0,001106630	-0,0002166917	-0,1238873
2 (B)	0,004356278	-	0,004510797	0,00002364428	-0,04514701
3 (C)	-0,004254937	-	-0,004457553	-0,0002232533	-0,08193117
Итерација $v=4$ ; прва полуитерација					
1 (A)	-0,000013	-0,000068	-	-	-
2 (B)	0,000084	0,000012	-	-	-
3 (C)	-0,000034	-	-	-	-

Табела 4.10 Резултати од итеративното пресметување на модулите на напоните

Јазол $i$	$\Delta P_i^{(v-1)}$	$\Delta Q_i^{(v-1)}$	$\Delta Q_i^{(v-1)} / U_i^{(v-1)}$	$\Delta U_i^{(v-1)}$	$U_i^{(v)}$
Итерација $v=1$ ; втора полуитерација					
1 (A)	-	€-0,1602173	€-0,1602173	-0,003618270	0,9963817

2 (B)	-	-1,098467	-1,098467	-0,03428027	0,9657197
Итерација v=2; втора полуитерација					
1 (A)	-	-0,02612102	-0,02621588	-0,0005920467	0,9957897
2 (B)	-	0,0007747118	0,0008022119	0,00002503493	0,9657447
Итерација v=3; втора полуитерација					
1 (A)	-	-0,001653790	-0,001660783	-0,00003750632	0,9957522
2 (B)	-	0,0006204964	0,0006425056	0,00002005092	0,9657648

Инјектираната реактивна моќност во јазолот со контролиран напон C и инјектираната комплексна моќност во јазолот D ќе ги пресметаме со помош на равенките (4.62) и (4.63). Оттаму следува:

$$Q_3 = 1,205202 \text{ per unit} = 120,5 \text{ Mvar} ,$$

$$\underline{S}_4 = (1,538921 + j0,1791872) \text{ per unit} = (153,9 + j17,9) \text{ MVA} .$$

Во овој пример на примена на верзијата VX бројот на итерации е еднаков со бројот на итерации потребен за решавање на истиот систем со верзијата XB (пример 4.6.7). Да се потсетиме, предноста на верзијата VX, во однос на верзијата XB, е во случаите кога односот  $X/R$  за елементите од мрежата е релативно низок. Во разгледуваната мрежа водовите се со релативно голем пресек ( $360 \text{ mm}^2$  за 220 kV и  $240 \text{ mm}^2$  за 110 kV), а постојат и четири трансформатори за кои, при моделирањето, е занемарена надолжната активна отпорност. Поради тоа верзијата VX не покажува подобри резултати од верзијата XB.

Врз основа на напоните на јазлите пресметани со итеративната постапка се пресметани тековите на моќностите во елементите. Пресметките се направени на идентичен начин како и во примерот 4.4.5, а резултатите од пресметките се прикажани во табелата 4.11.

Вкупните загуби во мрежата се:

$$\Delta P = \Delta P_{1-4(a)} + \Delta P_{1-4(b)} + \Delta P_{2-3} = 0,03888398 \text{ per unit} = 3,9 \text{ MW} ,$$

$$\begin{aligned} \Delta Q &= \Delta Q_{1-4(a)} + \Delta Q_{1-4(b)} + \Delta Q_{2-3} + \Delta Q_{2-4} + 3 \cdot \Delta Q_{1-3} \\ &= 0,1344486 \text{ per unit} = 13,4 \text{ Mvar} . \end{aligned}$$

Табела 4.11 Распределба на моќностите и загубите

Елемент $k-l$	Моќност $\underline{S}_{k-l}$ per unit	Моќност $\underline{S}_{l-k}$ per unit	Загуби на моќност $\Delta \underline{S}_{k-l}$ per unit
C-A	0,5360902+j0,4354100	-0,5360902-j0,3992901	0,0000000+j0,03611985
D-A (a)	0,4439830+j0,05128423	-0,4276445-j0,02728525	0,0163853+j0,02399897
D-A (b)	0,4821928+j0,05452933	-0,4640719-j0,02477248	0,01812088+j0,02975685
B-C	0,6126610+j0,04543299	-0,6082364-j0,1010279	0,004424572-j0,05559493
D-B	0,6127449+j0,07337242	-0,6127449-j0,04544424	0,0000000+j0,02792819

## 4.7. Метод со матрица на импеданциите на системот

### 4.7.1. Земјата е референтен јазол

Набљудуваме електроенергетски систем како на сликата 4.10. Познати се ефективната вредност и фазниот агол на напонот на јазолот 5. За другите јазли се познати инјектираните активни и реактивни моќности, т.е. тие се јазли од типот PQ.

Пред да започне процесот на итеративното пресметување на напоните на јазлите, земаме дека ефективните вредности на напоните на сите јазли, освен на јазолот со познат напон (во случајов јазолот 5), се еднакви на номиналниот напон. Фазните агли на напоните на сите јазли ги земаме еднакви на нула. Всушност, како и во другите методи, на почетокот се користи т.н. „рамен старт“. Потоа, познатите инјектирани моќности во јазлите ги симулираме со импеданции, што ќе ги нарекуваме *симулациони импеданции*. Инјектираната моќност во јазолот  $i$  ја претставуваме со симулациона импеданција пресметана според равенката:

$$\underline{Z}_{i-0} = \frac{U_{\text{НОМ.}}^2}{P_{i(\text{дадена})} - jQ_{i(\text{дадена})}}, \quad i = 1, \dots, 4. \quad (4.168)$$

Симулационите импеданции, заедно со импеданциите на  $\pi$ -еквивалентните шеми на водовите и трансформаторите, се користат за формирање матрица на импеданциите на системот. При формирањето на таа матрица земјата се зема за референтен јазол.

Во секоја итерација од процесот на итеративното пресметување на напоните се пресметуваат напоните на јазлите. За таа цел се користи системот равенки:

$$\begin{aligned}
 \underline{Z}_{11}I_1 + \underline{Z}_{12}I_2 + \underline{Z}_{13}I_3 + \underline{Z}_{14}I_4 + \underline{Z}_{15}I_5 &= \underline{U}_1 \\
 \underline{Z}_{21}I_1 + \underline{Z}_{22}I_2 + \underline{Z}_{23}I_3 + \underline{Z}_{24}I_4 + \underline{Z}_{25}I_5 &= \underline{U}_2 \\
 \underline{Z}_{31}I_1 + \underline{Z}_{32}I_2 + \underline{Z}_{33}I_3 + \underline{Z}_{34}I_4 + \underline{Z}_{35}I_5 &= \underline{U}_3 \\
 \underline{Z}_{41}I_1 + \underline{Z}_{42}I_2 + \underline{Z}_{43}I_3 + \underline{Z}_{44}I_4 + \underline{Z}_{45}I_5 &= \underline{U}_4 \\
 \underline{Z}_{51}I_1 + \underline{Z}_{52}I_2 + \underline{Z}_{53}I_3 + \underline{Z}_{54}I_4 + \underline{Z}_{55}I_5 &= \underline{U}_5 .
 \end{aligned} \tag{4.169}$$

Во равенките (4.169) со  $I_i$  е означена инјектираната струја во јазолот  $i$ .

Во првата итерација се еднакви на нула инјектираните струи во сите јазли, освен во јазолот 5. Тоа е последица на фактот дека при претпоставените вредности на напоните на јазлите, моќностите во симулационите импеданции се еднакви со соодветните вредности на дадените инјектирани моќности. Инјектираната струја во јазолот 5 се определува од петтата равенка на системот (4.169), бидејќи напонот на јазолот 5 е познат. Потоа, од останатите равенки се пресметуваат новите вредности на напоните на јазлите. Доколку апсолутните вредности на прирастите на реалните делови на сите напони на јазлите се помали од зададената толеранција и истото важи и за имагинарните делови на тие напони, новите вредности на напоните се сметаат за бараното решение и процесот на итеративното пресметување на напоните се прекратува. Доколку овој услов не е исполнет, пресметките продолжуваат со следната итерација. Претходниот услов за прекратување на процесот на итеративното пресметување на напоните може да се изрази со релацијата (4.43 б). Наместо тој услов може да се користи и условот (4.43 а). Но, треба повторно да се нагласи дека за исто  $\varepsilon$  двата услова не обезбедуваат еднаква точност.

Освен во првата, на почетокот на секоја итерација најнапред се пресметуваат моќностите ангажирани во симулационите импеданции, т.е.

$$P_{i-0} + jQ_{i-0} = \frac{U_i^2}{\underline{Z}_{i-0}^*}, \quad i = 1, \dots, 4. \tag{4.170}$$

Потоа за секој јазол со зададена инјектирана активна и реактивна моќност се пресметува разликата помеѓу зададената комплексна инјектира-

на моќност во јазолот и сумата на комплексните моќности со кои се врши симулација, т.е. се пресметува:

$$\begin{aligned} \Delta P_i + j\Delta Q_i &= P_{i(\text{дадена})} + jQ_{i(\text{дадена})} - P_{i-0} - jQ_{i-0} - \underline{U}_i \underline{I}_i^* \\ i &= 1, \dots, 4. \end{aligned} \quad (4.171)$$

Резултатот од равенката (4.171) се користи за определување на прирастот на инјектираната струја во јазолот. Земајќи дека е:

$$\underline{U}_i \Delta \underline{I}_i^* = \Delta P_i + j\Delta Q_i, \quad i = 1, \dots, 4, \quad (4.172)$$

за прирастите на инјектираните струи добиваме:

$$\Delta \underline{I}_i = \left( \frac{\Delta P_i + j\Delta Q_i}{\underline{U}_i} \right)^*, \quad i = 1, \dots, 4. \quad (4.173)$$

Новопресметаните прирасти на инјектираните струи се додаваат на старите вредности на тие струи и на тој начин се добиваат нивните нови вредности, т.е.

$$\underline{I}_{i(\text{нова})} = \underline{I}_{i(\text{стара})} + \Delta \underline{I}_i, \quad i = 1, \dots, 4. \quad (4.174)$$

Со новопресметаните вредности на инјектираните струи се пресметуваат новите вредности на напоните на јазлите. За таа цел се користат равенките (4.169). Од последната равенка на системот (4.169) најнапред се определува инјектираната струја во јазолот 5, а потоа од останатите равенки се определуваат новите вредности на напоните на јазлите. Откако ќе се пресметаат новите вредности на напоните, следува проверка дали е задоволен критериумот за завршување на процесот на итеративното пресметување на напоните. Тоа се прави на начин претходно опишан во ова потпоглавје, односно со проверка на условот (4.43 а) или (4.43 б), но може да се користи и условот (4.89). Ако критериумот за завршување на итеративното пресметување на напоните не е задоволен, пресметковниот процес продолжува со следната итерација.

Овој метод се одликува со добра конвергенција. Не му пречат елементи со негативни реактанции, дури ни елементи со импеданција еднаква на нула. Но, методот има и неповолни особини. Прво, обемот на пресметувањата неопходни за определување на матрицата на импеданциите на системот е релативно голем. Второ, матрицата на импеданциите на системот е полна матрица (т.е. матрица без елементи еднакви



на нула), што, особено кај големите системи, условува пресметката на напоните да се изведува со голем обем на математички операции. Трето, добрите особини на методот значително се влошуваат ако во системот има јазли со контролиран напон (случај што не е разгледуван во рамките на ова потпоглавје).

#### 4.7.2. Јазолот со познат напон е референтен

Доколку при формирањето на матрицата на импеданциите на системот се земе јазолот со познат напон да биде референтен, постапката за формирање на таа матрица ќе биде значително олеснета. Прво, не се пресметуваат напречните импеданции со кои се симулираат оптоварувањата во јазлите, ниту тие импеданции се земаат предвид при формирањето на матрицата на импеданциите на системот. Второ, при формирањето на таа матрица не се земаат предвид напречните гранки, било да се работи за напречните гранки од  $\pi$ -еквивалентните шеми на водовите и трансформаторите, било да се работи за напречни елементи како што се реактори или кондензатори. Нивното постоење се уважува преку еквивалентни инјектирани струи.

Пред да започне процесот на итеративното пресметување на напоните, на непознатите напони на јазлите им се доделуваат почетни вредности, при што се користи т.н. „рамен старт“.

Да ја означиме со  $\underline{Y}_{i-0}$  сумата на адмитанциите на сите напречни гранки кај јазолот  $i$ , независно од тоа дали тие се напречни реактори, напречни кондензатори или напречни гранки на  $\pi$ -еквивалентните шеми на водовите и/или трансформаторите. Во секоја итерација, за секој јазол освен јазолот што е земен за референтен, пресметуваме т.н. *еквивалентна инјектирана струја*. Еквивалентната инјектирана струја во јазолот  $i$  ја дефинираме како сума од две компоненти, според равенката:

$$\underline{I}_i = \frac{P_{i(\text{дадена})} - jQ_{i(\text{дадена})}}{\underline{U}_i^*} - \underline{Y}_{i-0} \cdot \underline{U}_i ; i = 1, \dots, 4. \quad (4.175)$$

Така пресметаните еквивалентни инјектирани струи се заменуваат во равенките за пресметување на напоните на јазлите. Тие напони се пресметуваат со равенките:

$$\begin{aligned}
\underline{Z}_{11}I_1 + \underline{Z}_{12}I_2 + \underline{Z}_{13}I_3 + \underline{Z}_{14}I_4 &= \underline{U}_1 - \underline{U}_5 \\
\underline{Z}_{21}I_1 + \underline{Z}_{22}I_2 + \underline{Z}_{23}I_3 + \underline{Z}_{24}I_4 &= \underline{U}_2 - \underline{U}_5 \\
\underline{Z}_{31}I_1 + \underline{Z}_{32}I_2 + \underline{Z}_{33}I_3 + \underline{Z}_{34}I_4 &= \underline{U}_3 - \underline{U}_5 \\
\underline{Z}_{41}I_1 + \underline{Z}_{42}I_2 + \underline{Z}_{43}I_3 + \underline{Z}_{44}I_4 &= \underline{U}_4 - \underline{U}_5 .
\end{aligned}
\tag{4.176}$$

Следува пресметка на разликите помеѓу новите и старите вредности на комплексните напони на јазлите. Доколку апсолутните вредности на прирастите на реалните делови на сите напони на јазлите се помали од зададената толеранција и истото важи и за имагинарните делови на тие напони, новите вредности на напоните се сметаат за бараното решение и процесот на итеративното пресметување на напоните се прекратува. Наведениот услов за прекратување на процесот на итеративното пресметување на напоните може да биде напишан во форма на релацијата (4.43 б). Наместо тој услов, понекогаш, може да биде попрактично да се користи условот изразен со релацијата (4.43 а). Доколку условот за прекратување на процесот на итеративното пресметување на напоните не е исполнет, пресметките продолжуваат со следната итерација. Во неа, најнапред, со помош на равенката (4.175) се пресметуваат еквивалентните инјектирани струи. Потоа, со помош на равенките (4.176) се пресметуваат напоните на јазлите.

Процесот на итеративното пресметување на напоните продолжува на опишаниот начин сè додека не биде задоволен критериумот за завршување на итеративниот процес. Треба да се забележи дека тука наведените критериуми за завршување на итеративниот процес се еднакви на тие наведени кај Гаус-Зајделовиот метод. Но, нема ограничувања за користење и на други соодветни критериуми.

### 4.7.3. Пример на пресметка според методот со матрица на импеданциите на системот

Да се реши примерот 4.4.4 со помош на методот со матрица на импеданциите на системот, ако референтен јазол е јазолот со познат напон.

**Решение :**

Постапка за пресметка на напоните со помош на методот со матрица на импеданциите на системот кога јазолот со познат напон е референтен јазол се изведува на тој начин што во секоја итерација напоните на јазлите се пресметуваат од равенките (4.176).

Еквивалентните инјектирани струи во јазлите ги пресметуваме на почетокот на секоја итерација со помош на равенката (4.175).

Критериумот за завршување на итеративната постапка е идентичен како и кај Гаус-Зајделовиот метод: најголемиот прираст на реалните и имагинарните делови на напоните по апсолутна вредност да биде помал од толеранцијата која за дадениот пример изнесува 0,00001 per unit, за базен напон 110 kV.

Пред да започнеме со пресметка на напоните, треба да ја формираме матрицата на импеданциите на системот. При формирањето на матрицата  $\underline{Z}$  треба да се игнорираат сите напречни гранки затоа што нивното влијание е земено предвид во еквивалентните инјектирани струи во јазлите.

Матрицата  $\underline{Z}$  можеме да ја формираме на два начина. Првиот начин е да се искористи релацијата (3.20). Според таа релација, ако со  $\underline{Y}_{\text{пом.}}$  ја означиме матрицата на адмитанциите на системот добиена кога референтен е јазолот со познат напон и при чие формирање не се земени предвид адмитанциите на напречните гранки кај јазлите, матрицата на импеданциите на системот е еднаква на:

$$\underline{Z} = \underline{Y}_{\text{пом.}}^{-1}$$

Матрицата  $\underline{Y}_{\text{пом.}}$  можеме да ја добиеме со идентична постапка како и матрицата  $\underline{Y}$ , со уважување на претходните претпоставки. При тоа, бидејќи за референтен треба да се земе јазолот со познат напон, димензијата на матрицата  $\underline{Y}_{\text{пом.}}$ , а наедно и димензијата на матрицата  $\underline{Z}$ , ќе биде за еден помала од димензијата на матрицата  $\underline{Y}$ , односно  $(n-1) \times (n-1)$ .

Меѓутоа, ако веќе е позната матрицата  $\underline{Y}$ , таа ќе ја искористиме и за формирање на матрицата  $\underline{Y}_{\text{пом.}}$ .

Не е тешко да се покаже дека сумата на адмитанциите на напречните гранки кај јазолот  $i$ , којашто во (4.175) е означена со  $\underline{Y}_{i-0}$ , може да се добие со сумирање на елементите од редицата (односно колоната)  $i$  од матрицата  $\underline{Y}$ . Овие адмитанции ќе бидат искористени и за пресметка на еквивалентните инјектирани струи во јазлите. Според тоа, ако во матрицата  $\underline{Y}$  ги изоставиме редицата и колоната што одговараат на јазолот со познат напон и ако од дијагоналните елементи ги одземеме соодветните адмитанции  $\underline{Y}_{i-0}$ , ќе ја добиеме матрицата  $\underline{Y}_{\text{пом.}}$ , т.е.

$$\underline{Y}_{ii(\text{пом.})} = \underline{Y}_{ii} - \underline{Y}_{i-0} \quad , \quad i = 1, \dots, n-1 \quad ;$$

$$\underline{Y}_{ik(\text{пом.})} = \underline{Y}_{ik} \quad ; \quad i, k = 1, \dots, n-1; \quad i \neq k \quad ;$$

каде што е

$$\underline{Y}_{i-0} = \sum_{k=1}^n \underline{Y}_{ik} \quad ; \quad i = 1, \dots, n-1 \quad .$$

Во примерот 4.4.4 беше определена матрицата  $\underline{Y}$  и таа е:

$$\underline{Y} = \begin{bmatrix} 3,00 - j6,96 & -2,00 + j4,00 & -1,00 + j3,00 \\ -2,00 + j4,00 & 4,00 - j9,97 & -2,00 + j6,00 \\ -1,00 + j3,00 & -2,00 + j6,00 & 3,00 - j8,97 \end{bmatrix} .$$

Од матрицата  $\underline{Y}$  ги определуваме еквивалентните адмитанции на напречните гранки кај јазлите 1 и 2:

$$\begin{aligned} \underline{Y}_{1-0} &= \underline{Y}_{11} + \underline{Y}_{13} + \underline{Y}_{13} \\ &= (3,0 - j6,96) + (-2,0 + j4,0) + (-1,0 + j3,0) = j0,04 \text{ per unit} , \end{aligned}$$

$$\begin{aligned} \underline{Y}_{2-0} &= \underline{Y}_{21} + \underline{Y}_{22} + \underline{Y}_{23} \\ &= (-2,0 + j4,0) + (4,0 - j9,97) + (-2,0 + j6,0) = j0,03 \text{ per unit} . \end{aligned}$$

Потоа ги определуваме елементите од матрицата  $\underline{Y}_{\text{пом.}}$  :

$$\underline{Y}_{11(\text{пом.})} = \underline{Y}_{11} - \underline{Y}_{1-0} = (3,0 - j6,96) - j0,04 = (3,0 - j7,0) \text{ per unit} ,$$

$$\underline{Y}_{22(\text{пом.})} = \underline{Y}_{22} - \underline{Y}_{2-0} = (4,0 - j9,97) - j0,03 = (4,0 - j10,0) \text{ per unit} ,$$

$$\underline{Y}_{12(\text{пом.})} = \underline{Y}_{21(\text{пом.})} = \underline{Y}_{12} = (-2,0 + j4,0) \text{ per unit} .$$

Бараната матрица на импеданциите на мрежата ќе ја добиеме со инверзија на матрицата  $\underline{Y}_{\text{пом.}}$ , т.е.

$$\underline{Z} = \begin{bmatrix} 3,0 - j7,0 & -2,0 + j4,0 \\ -2,0 + j4,0 & 4,0 - j10,0 \end{bmatrix}^{-1} .$$

За инверзија на претходната матрица можеме да го искористиме методот на Шипли-Колман (видете Додаток А). Овој метод овозможува инверзната матрица да го зазема истиот мемориски простор како и почетната матрица. Заради тоа на почетокот од пресметките ќе земеме

дека елементите од матрицата  $\underline{Z}$  се еднакви на елементите од матрицата  $\underline{Y}_{\text{пом}}$ .

Инверзната матрица ја добиваме со онолку чекори колку што е нејзината димензија. Во секој чекор определуваме редица (односно колона) од матрицата која ја нарекуваме главна редица. Како главна ја одбираме редицата во која дијагоналниот елемент е различен од нула. Притоа секоја редица само еднаш може да биде избрана за главна редица. Во секој чекор разликуваме четири потчекори.

Во дадениот пример, во првиот чекор за главна ќе ја одбереме првата редица од матрицата. Потоа, во првиот потчекор, ја определуваме новата вредност на дијагоналниот елемент во главната редица:

$$\underline{Z}_{11(\text{нов})} = -\frac{1}{\underline{Z}_{11(\text{стар})}} = -\frac{1}{3-j7} = -0,05172413 - j0,1206897.$$

Во вториот потчекор ги пресметуваме новите вредности на вондијагоналните елементи од главната редица. Така добиваме:

$$\begin{aligned}\underline{Z}_{12(\text{нов})} &= \underline{Z}_{12(\text{стар})} \cdot \underline{Z}_{11} = (-2,0 + j4,0) \cdot (-0,05172413 - j0,1206897) \\ &= 0,5862069 + j0,03448278.\end{aligned}$$

Во третиот потчекор ги пресметуваме новите вредности на сите елементи надвор од главната редица и колона. Во овој случај е:

$$\begin{aligned}\underline{Z}_{22(\text{нов})} &= \underline{Z}_{22(\text{стар})} + \underline{Z}_{21} \cdot \underline{Z}_{12} \\ &= (4,0 - j10,0) + (-2,0 + j4,0) \cdot (0,5862069 + j0,03448278) \\ &= 2,689655 - j7,724138.\end{aligned}$$

Во четвртиот потчекор ги пресметуваме новите вредности на вондијагоналните елементи од главната колона. Бидејќи матрицата на импеданциите е симетрична, во овој потчекор едноставно ќе ги препишеме вредностите на вондијагоналните елементи од главната редица, т.е.

$$\underline{Z}_{21} = \underline{Z}_{12} = 0,5862069 + j0,03448278.$$

Во вториот чекор за главна ја определуваме втората редица. Новата вредност на дијагоналниот елемент во втората редица ќе биде:

$$\underline{Z}_{22(\text{нов})} = \frac{-1}{\underline{Z}_{22(\text{стар})}} = \frac{-1}{2,689655 - j7,724138} = -0,04020618 - j0,1154639.$$

Во вториот потчекор ги пресметуваме новите вредности на вондијагоналните елементи во главната редица:

$$\begin{aligned}\underline{Z}_{21(\text{нов})} &= \underline{Z}_{21(\text{стар})} \cdot \underline{Z}_{22} \\ &= (0,5862069 + j0,03448278) \cdot (-0,04020618 - j0,1154639) \\ &= -0,01958762 - j0,06907216 .\end{aligned}$$

Во следниот потчекор ги определуваме новите вредности на елементите надвор од главната редица и колона:

$$\begin{aligned}\underline{Z}_{11(\text{нов})} &= \underline{Z}_{11(\text{стар})} + \underline{Z}_{12} \cdot \underline{Z}_{21} = (-0,05172413 - j0,1206897) \\ &+ (0,5862069 + j0,03448278) \cdot (-0,01958762 - j0,06907216) \\ &= -0,06082473 - j0,1618557 ,\end{aligned}$$

а во последниот потчекор ја определуваме новата вредност на вондијагоналниот елемент на главната колона:

$$\underline{Z}_{12} = \underline{Z}_{21} = -0,01958762 - j0,06907216 .$$

Бидејќи сите редици во матрицата биле избрани за главни, постапката е завршена, а елементите на инверзната матрица имаат спротивни знаци од елементите пресметани во постапката за инверзија.

Според тоа, матрицата на импеданциите при чие формирање за референтен јазол е земен јазолот со познат напон, е:

$$\underline{Z} = \begin{bmatrix} 0,06082473 + j0,1618557 & 0,01958762 + j0,06907216 \\ 0,01958762 + j0,06907216 & 0,04020618 + j0,1154639 \end{bmatrix} .$$

Вториот начин за формирање на матрицата на импеданциите на системот би бил според постапката за постапно формирање на матрицата  $\underline{Z}$ , објаснета во потпоглавјето 3.6. и примерот 3.6.4.

Импеданциите на елементите на разгледуваниот систем во единични вредности се:

$$\underline{Z}_{1-2} = \frac{12,10 + j24,20}{121} = (0,10 + j0,20) \text{ per unit,}$$

$$\underline{Z}_{1-3} = \frac{12,10 + j36,30}{121} = (0,10 + j0,30) \text{ per unit,}$$

$$\underline{Z}_{2-3} = \frac{6,05 + j18,15}{121} = (0,05 + j0,15) \text{ per unit.}$$

Во првиот и вториот чекор кон референтниот јазол ги додаваме гранките од стеблото 3-1 и 3-2. По вториот чекор матрицата на делумниот систем  $\underline{Z}_{\text{дел.2}}$  е:

$$\underline{Z}_{\text{дел.2}} = \begin{bmatrix} 0,10 + j0,30 & 0 \\ 0 & 0,05 + j0,15 \end{bmatrix}.$$

Во третиот чекор ја додаваме преостанатата гранка од системот, т.е. гранката 1–2. Бидејќи гранката 1–2 е спојница, новите вредности на елементите од матрицата  $\underline{Z}$  ги определуваме со помош на равенката (3.49). Помошната колона ја добиваме како разлика помеѓу соодветните колони од делумниот систем што одговараат на крајните јазли од спојницата. Во случајов, помошната колона ја добиваме како разлика помеѓу првата и втората колона од матрицата на делумниот систем, т.е.:

$$\underline{Z}_{\text{пом. колона}} = \begin{bmatrix} 0,10 + j0,30 \\ -0,05 - j0,15 \end{bmatrix},$$

а помошниот скалар  $\underline{Z}_{\text{пом.}}$  се определува од (3.45):

$$\underline{Z}_{\text{пом}} = \underline{Z}_{\text{пом. колона}(1)} - \underline{Z}_{\text{пом. колона}(2)} + \underline{Z}_{1-2},$$

$$\underline{Z}_{\text{пом}} = (0,10 + j0,30) - (-0,05 - j0,15) + (0,10 + j0,20) = (0,25 + j0,65) .$$

Конечно, за новите елементи од матрицата на импеданциите на системот, во единични вредности, со помош на равенката (3.47), пресметуваме:

$$\begin{aligned} \underline{Z}_{11} &= \underline{Z}_{11(\text{стар})} - \frac{\underline{Z}_{\text{пом.колона}(1)}^2}{\underline{Z}_{\text{пом.}}} = (0,1 + j0,3) - \frac{(0,10 + j0,30)^2}{0,25 + j0,65} \\ &= 0,06082474 + j0,1618557 , \end{aligned}$$

$$\begin{aligned} \underline{Z}_{12} &= \underline{Z}_{21} = \underline{Z}_{12(\text{стар})} - \frac{\underline{Z}_{\text{пом. колона}(1)} \cdot \underline{Z}_{\text{пом. колона}(2)}}{\underline{Z}_{\text{пом.}}} \\ &= 0,0 - \frac{(0,1 + j0,3) \cdot (-0,05 - j0,15)}{0,25 + j0,65} \\ &= 0,01958763 + j0,06907216 , \end{aligned}$$

$$\begin{aligned} \underline{Z}_{22} &= \underline{Z}_{22(\text{стар})} - \frac{\underline{Z}_{\text{пом. колона}(2)}^2}{\underline{Z}_{\text{пом.}}} \\ &= (0,05 + j0,15) - \frac{(-0,05 - j0,15)^2}{0,25 + j0,65} = 0,04020619 + j0,1154639 . \end{aligned}$$

Како што може да се забележи, за разгледуваниот систем, вториот начин на формирање на матрицата на импеданциите на јазлите е поедноставен и бара помалку пресметковни операции.

Сега можеме да го започнеме итеративниот процес за пресметка на напоните. За почетни вредности на напоните во јазлите 1 и 2 усвојуваме:

$$\underline{U}_1^{(0)} = \underline{U}_2^{(0)} = (1, 0 + j0, 0) \text{ per unit,}$$

додека напонот во јазолот 3 е:

$$\underline{U}_3 = \frac{113,3 + j0}{110} = (1, 03 + j0) \text{ per unit .}$$

Со актуелните вредности на напоните ги определуваме еквивалентните инјектирани струи во јазлите:

$$\begin{aligned} \underline{I}_1^{(0)} &= \frac{P_{1(\text{дадена})} - jQ_{1(\text{дадена})}}{\left(\underline{U}_1^{(0)}\right)^*} - \underline{Y}_{1-0} \cdot \underline{U}_1^{(0)} \\ &= \frac{-0,40 + j0,25}{1,0 + j0,0} - (j0,04) \cdot (1,0 + j0,0) = -0,4 + j0,21, \end{aligned}$$

$$\begin{aligned} \underline{I}_2^{(0)} &= \frac{P_{2(\text{дадена})} - jQ_{2(\text{дадена})}}{\left(\underline{U}_2^{(0)}\right)^*} - \underline{Y}_{2-0} \cdot \underline{U}_2^{(0)} \\ &= \frac{0,1 - j0,1}{1,0 + j0,0} - (j0,03) \cdot (1,0 + j0,0) = 0,1 - j0,13. \end{aligned}$$

Напоните во јазлите ги определуваме со помош на равенките (4.176), коишто напишани во матрична форма се:

$$\begin{bmatrix} \underline{U}_1^{(1)} \\ \underline{U}_2^{(1)} \end{bmatrix} = \begin{bmatrix} \underline{U}_3 \\ \underline{U}_3 \end{bmatrix} + \begin{bmatrix} \underline{Z}_{11} & \underline{Z}_{12} \\ \underline{Z}_{21} & \underline{Z}_{22} \end{bmatrix} \cdot \begin{bmatrix} \underline{I}_1^{(0)} \\ \underline{I}_2^{(0)} \end{bmatrix},$$

т.е.

$$\begin{bmatrix} \underline{U}_1^{(1)} \\ \underline{U}_2^{(1)} \end{bmatrix} = \begin{bmatrix} 1,03 \\ 1,03 \end{bmatrix} + \begin{bmatrix} 0,06082474 + j0,1618557 & 0,01958763 + j0,06907216 \\ 0,01958763 + j0,06907216 & 0,04020619 + j0,1154639 \end{bmatrix} \cdot \begin{bmatrix} -0,4 + j0,21 \\ 0,1 - j0,13 \end{bmatrix},$$



од што следува:

$$\begin{aligned}\underline{U}_1^{(1)} &= 1,03 + (0,06082474 + j0,1618557) \cdot (-0,4 + j0,21) \\ &\quad + (0,01958763 + j0,06907216) \cdot (0,1 - j0,13) \\ &= 0,9826186 - j0,04760825 ,\end{aligned}$$

$$\begin{aligned}\underline{U}_2^{(1)} &= 1,03 + (0,01958763 + j0,06907216) \cdot (-0,4 + j0,21) \\ &\quad + (0,04020619 + j0,1154639) \cdot (0,1 - j0,13) \\ &= 1,026691 - j0,01719587 .\end{aligned}$$

Прирастите на напоните во првата итерација се:

$$\begin{bmatrix} \Delta \underline{U}_1^{(1)} \\ \Delta \underline{U}_2^{(1)} \end{bmatrix} = \begin{bmatrix} \underline{U}_1^{(1)} - \underline{U}_1^{(0)} \\ \underline{U}_2^{(1)} - \underline{U}_2^{(0)} \end{bmatrix} = \begin{bmatrix} -0,01738140 - j0,04760825 \\ 0,02669100 - j0,01719587 \end{bmatrix} .$$

Како што може да се забележи, критериумот (4.43 б) не е задоволен, т.е. реалните и имагинарните делови на прирастите на напоните имаат апсолутни вредности поголеми од  $\varepsilon$ , па поради тоа ќе продолжиме со пресметките во наредните итерации.

Еквивалентните инјектирани струи, на почетокот од втората итерација, се:

$$\begin{aligned}\underline{I}_1^{(1)} &= \frac{-0,40 + j0,25}{0,9826186 + j0,04760825} - (j0,04) \cdot (0,9826186 - j0,04760825) \\ &= -0,3957286 + j0,2341984 ,\end{aligned}$$

$$\begin{aligned}\underline{I}_2^{(1)} &= \frac{0,1 - j0,1}{1,026691 + j0,01719587} - (j0,03) \cdot (1,026691 - j0,01719587) \\ &= 0,09522624 - j0,1298046 ,\end{aligned}$$

а напоните на јазлите во втората итерација се:

$$\begin{aligned}\underline{U}_1^{(2)} &= 1,03 + (0,06082474 + j0,1618557) \cdot (-0,3957286 + j0,2341984) \\ &\quad + (0,01958763 + j0,06907216) \cdot (0,09522624 - j0,1298046) \\ &= 0,9788547 - j0,04577094 ,\end{aligned}$$

$$\begin{aligned}\underline{U}_2^{(2)} &= 1,03 + (0,01958763 + j0,06907216) \cdot (-0,3957286 + j0,2341984) \\ &\quad + (0,04020619 + j0,1154639) \cdot (0,09522624 - j0,1298046) \\ &= 1,024889 - j0,01697019 .\end{aligned}$$

Прирастите на напоните во оваа итерација се:

$$\begin{bmatrix} \Delta \underline{U}_1^{(2)} \\ \Delta \underline{U}_2^{(2)} \end{bmatrix} = \begin{bmatrix} \underline{U}_1^{(2)} - \underline{U}_1^{(1)} \\ \underline{U}_2^{(2)} - \underline{U}_2^{(1)} \end{bmatrix} = \begin{bmatrix} -0,003763900 + j0,001837310 \\ -0,001802000 + j0,0002256800 \end{bmatrix}.$$

Ниту во втората итерација не е исполнет условот за завршување на процесот на итеративното пресметување на напоните, поради што постапката продолжува во наредните итерации.

Во табелата 4.12 се прикажани еквивалентните инјектирани струи во јазлите, пресметаните напони и прирастите на напоните од третата до петтата итерација, соодветно. Од резултатите прикажани во табелата 4.12 се гледа дека дури во петтата итерација е исполнет условот за прекинување на итеративниот процес.

Ако ги споредиме резултатите од табелата 4.12 со резултатите од табелата 4.2, се забележува дека разликите на напоните во јазлите се во шестата децимала и кај реалните и кај имагинарните делови на комплексните напони. Тоа и не е неочекувано бидејќи кај двата метода беше користен ист критериум за завршување на итеративниот процес.

Табела 4.12 Резултати од итеративното пресметување на напоните

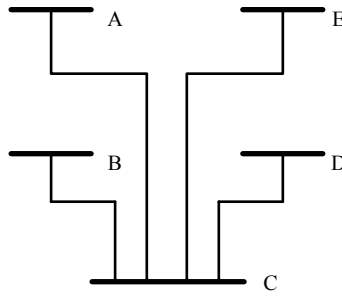
Итерација v	$\underline{I}_1^{(v-1)}$	$\underline{I}_2^{(v-1)}$
3	$-0,3976638 + j 0,2347554$	$0,09542058 - j 0,1299067$
4	$-0,3976715 + j 0,2349266$	$0,09541242 - j 0,1299201$
5	$-0,3976843 + j 0,2349326$	$0,09541359 - j 0,1299208$
	$\underline{U}_1^{(v)}$	$\underline{U}_2^{(v)}$
3	$0,9786577 - j 0,04603886$	$1,024832 - j 0,01707461$
4	$0,9786302 - j 0,04603052$	$1,024821 - j 0,01707327$
5	$0,9786286 - j 0,04603217$	$1,024820 - j 0,01707393$
	$\Delta \underline{U}_1^{(v)}$	$\Delta \underline{U}_2^{(v)}$
3	$-0,000197 - j 0,000268$	$-0,000057 - j 0,000104$
4	$-0,000027 - j 0,000008$	$-0,000011 - j 0,000001$
5	$-0,000002 - j 0,000002$	$-0,000001 - j 0,000001$

#### 4.8. За индексирањето на јазлите

Обемот на аритметичките операции, неопходен за решавање на еден систем линеарни равенки, може да зависи од редоследот по кој тие равенки се напишани. Во анализата на електроенергетските системи се користат низа методи кај кои редоследот на пишувањето на равенките се поклопува со редоследот по кој јазлите се подредени, односно индексирани или нумерирани. Помеѓу таквите методи се: Њутн-Рафсоновиот метод за пресметка на напоните на јазлите, брзиот метод со раздвојување за пресметка на напоните на јазлите и методот за приближна пресметка на распределбата на активни моќности.

За илустрација на наведеното ќе разгледаме еден пример. Да набљудуваме едноставен електроенергетски систем чија еднополна шема е прикажана на сликата 4.17. Податоците за водовите се дадени во табелата 4.13, а податоците за јазлите се дадени во табелата 4.14. Освен тоа, познати се ефективните вредности на напоните на јазлите В и Е. Тие се меѓусебно еднакви и изнесуваат 1,02 per unit. Напречните адмитанции на водовите можат да се занемарат. Треба да се определат вредностите на

фазните агли по првата итерација на брзиот метод со раздвојување – верзија XB.



Слика 4.17 Еднополна шема на едноставен електроенергетски систем

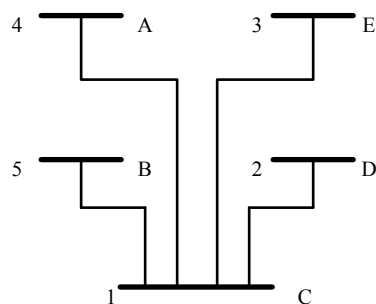
Табела 4.13 Податоци за водовите

Вод	Надолжна импеданција per unit
C-D	$0 + j1/20$
C-E	$0 + j1/40$
C-A	$0 + j1/25$
C-B	$0 + j1/15$

Табела 4.14 Податоци за јазлите

Јазол	Активна моќност на изворите per unit	Активна моќност на потрошувачите per unit
A	0	2,5
B	?	?
C	0	5
D	0	2
E	9,16	1

Според дадените податоци единствено јазолот В може да биде избран за јазол со познат напон. При нумерирањето на јазлите, на јазолот В му го придружуваме најголемиот индекс, т.е. индексот 5. Останатите јазли можат да се нумерираат на разни начини. Најнапред ќе земеме дека нумерацијата е како на сликата 4.18.



Слика 4.18 Еднополна шема од сликата 4.17 со нумерирани јазли

За разгледуваниот систем, со нумерацијата на јазлите како на сликата 4.18, матрицата на адмитанциите на системот е:

$$\underline{Y} = j\mathbf{B} = j \cdot \begin{bmatrix} -100 & 20 & 40 & 25 & 15 \\ 20 & -20 & 0 & 0 & 0 \\ 40 & 0 & -40 & 0 & 0 \\ 25 & 0 & 0 & -25 & 0 \\ 15 & 0 & 0 & 0 & -15 \end{bmatrix}. \quad (4.177)$$

Бидејќи сите надолжни активни отпорности и сите напречни адмитанции од  $\pi$ -еквивалентните шеми на водовите се еднакви на нула, во овој случај е:

$$\mathbf{B}' = \begin{bmatrix} 100 & -20 & -40 & -25 \\ -20 & 20 & 0 & 0 \\ -40 & 0 & 40 & 0 \\ -25 & 0 & 0 & 25 \end{bmatrix}. \quad (4.178)$$

Земајќи дека почетните вредности на сите фазни агли на напоните на јазлите се еднакви на нула, бидејќи е  $\mathbf{G} = \mathbf{0}$ , сите пресметани инјектирани активни моќности ќе бидат еднакви на нула. Усвојувајќи дека почетните вредности на напоните на јазлите 1, 2 и 4 се еднакви на единица, добиваме дека е:

$$\Delta P/U = \begin{bmatrix} \frac{-5}{1} \\ \frac{-2}{1} \\ \frac{9,16-1}{1,02} \\ \frac{-2,5}{1} \end{bmatrix} = \begin{bmatrix} -5,0 \\ -2,0 \\ 8,0 \\ -2,5 \end{bmatrix}. \quad (4.179)$$

Натаму, треба да се реши равенката:

$$\mathbf{B}' \cdot \Delta \boldsymbol{\theta} = \Delta P/U. \quad (4.180)$$

Решавањето ќе го направиме преку факторизација на матрицата  $\mathbf{B}'$ . Бидејќи таа е симетрична, ќе ја претставиме во вид на матричниот производ  $\mathbf{LDL}^T$ . Со помош на равенките (A54) и (A55), за елементите на матриците  $\mathbf{D}$  и  $\mathbf{L}$ , добиваме:

$$d_{11} = 100 \quad ,$$

$$l_{21} = \frac{-20}{100} = -0,20 \quad ,$$

$$l_{31} = \frac{-40}{100} = -0,40 \quad ,$$

$$l_{41} = \frac{-25}{100} = -0,25 \quad ,$$

$$d_{22} = 20 - 100 \cdot (-0,2)^2 = 16 \quad ,$$

$$l_{32} = \frac{0 - 100 \cdot (-0,4) \cdot (-0,2)}{16} = -0,50 \quad ,$$

$$l_{42} = \frac{0 - 100 \cdot (-0,25) \cdot (-0,2)}{16} = -0,3125 \quad ,$$

$$d_{33} = 40 - 100 \cdot (-0,4)^2 - 16 \cdot (-0,5)^2 = 20 \quad ,$$

$$l_{43} = \frac{0 - 100 \cdot (-0,25) \cdot (-0,4) - 16 \cdot (-0,3125) \cdot (-0,5)}{16} = -0,6250 \quad ,$$

$$d_{44} = 25 - 100 \cdot (-0,25)^2 - 16 \cdot (-0,3125)^2 - 20 \cdot (-0,625)^2 = 9,375 .$$

Според тоа, ако матрицата на коефициентите од системот (4.180) треба да се претстави во вид на производ  $LDL^T$ , ќе се користат матриците фактори:

$$D = \begin{bmatrix} 100 & 0 & 0 & 0 \\ 0 & 16 & 0 & 0 \\ 0 & 0 & 20 & 0 \\ 0 & 0 & 0 & 9,375 \end{bmatrix} \quad (4.181)$$

и

$$L = \begin{bmatrix} 1 & 0 & 0 & 0 \\ -0,2000 & 1 & 0 & 0 \\ -0,4000 & -0,5000 & 1 & 0 \\ -0,2500 & -0,3125 & -0,6250 & 1 \end{bmatrix} . \quad (4.182)$$

Користејќи ги факторите на матрицата  $B'$ , најнапред ја решаваме равенката:

$$L \cdot y = \Delta P / U . \quad (4.183)$$

Во таа смисла, според равенката (A59) од Додатокот А, добиваме:

$$\begin{bmatrix} y_1 \\ y_2 \\ y_3 \\ y_4 \end{bmatrix} = \begin{bmatrix} -5,0000 \\ -2,0000 \\ 8,0000 \\ -2,5000 \end{bmatrix} - \begin{bmatrix} 0 & 0 & 0 & 0 \\ -0,2000 & 0 & 0 & 0 \\ -0,4000 & -0,5000 & 0 & 0 \\ -0,2500 & -0,3125 & -0,6250 & 0 \end{bmatrix} \cdot \begin{bmatrix} y_1 \\ y_2 \\ y_3 \\ y_4 \end{bmatrix} , \quad (4.184)$$

од каде што следува:

$$\begin{bmatrix} y_1 \\ y_2 \\ y_3 \\ y_4 \end{bmatrix} = \begin{bmatrix} -5,000 \\ -3,000 \\ 4,500 \\ -1,875 \end{bmatrix} . \quad (4.185)$$

Потоа, користејќи го (4.185), со помош на равенката (A60) од Додатокот А, за бараните прирасти на фазните агли добиваме:

$$\begin{bmatrix} \Delta\theta_1 \\ \Delta\theta_2 \\ \Delta\theta_3 \\ \Delta\theta_4 \end{bmatrix} = \begin{bmatrix} \frac{1}{100} & 0 & 0 & 0 \\ 0 & \frac{1}{16} & 0 & 0 \\ 0 & 0 & \frac{1}{20} & 0 \\ 0 & 0 & 0 & \frac{1}{9,375} \end{bmatrix} \begin{bmatrix} -5,000 \\ -3,000 \\ 4,500 \\ -1,875 \end{bmatrix} - \begin{bmatrix} 0 & -0,2 & -0,4 & -0,2500 \\ 0 & 0 & -0,5 & -0,3125 \\ 0 & 0 & 0 & -0,6250 \\ 0 & 0 & 0 & 0 \end{bmatrix} \begin{bmatrix} \Delta\theta_1 \\ \Delta\theta_2 \\ \Delta\theta_3 \\ \Delta\theta_4 \end{bmatrix} \quad (4.186)$$

од каде што следува:

$$\begin{bmatrix} \Delta\theta_1 \\ \Delta\theta_2 \\ \Delta\theta_3 \\ \Delta\theta_4 \end{bmatrix} = \begin{bmatrix} -0,10 \\ -0,20 \\ 0,10 \\ -0,20 \end{bmatrix}. \quad (4.187)$$

Како што се гледа од изложеното, за да се реши системот линеарни равенки (4.180), потребно е да се извршат вкупно 61 аритметичка операција, и тоа:

- 33 за факторизацијата на матрицата  $\mathbf{B}'$  (7 собирање/одземање, 20 множење и 6 делење),
- 12 за решавањето на системот (4.184) (6 собирање/одземање и 6 множење) и
- 16 за решавањето на системот (4.186) (6 собирање/одземање, 6 множење и 4 делење).

Притоа не се броени операциите при кои барем еден од операндите е еднаков на нула, ниту операциите множење со единица.

Да забележиме дека, иако во овој случај матрицата  $\mathbf{B}'$  има шест нулти елементи, во нејзините матрици фактори  $\mathbf{L}$  и  $\mathbf{L}^T$  нема нулти елементи.

Истиот проблем може да се решава и со друга нумерација на јазлите. Пример на поинаква нумерација се добива кога само на јазлите А и С им се сменат индексите, како што е прикажано на сликата 4.19. Во тој случај е:

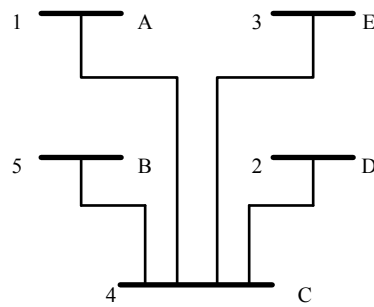


$$\underline{Y} = j\mathbf{B} = j \cdot \begin{bmatrix} -25 & 0 & 0 & 25 & 0 \\ 0 & -20 & 0 & 20 & 0 \\ 0 & 0 & -40 & 40 & 0 \\ 25 & 20 & 40 & -100 & 15 \\ 0 & 0 & 0 & 15 & -15 \end{bmatrix}, \quad (4.188)$$

$$\mathbf{B}' = \begin{bmatrix} 25 & 0 & 0 & -25 \\ 0 & 20 & 0 & -20 \\ 0 & 0 & 40 & -40 \\ -25 & -20 & -40 & 100 \end{bmatrix} \quad (4.189)$$

и

$$\Delta P/U = \begin{bmatrix} -2,5 \\ -2,0 \\ 8,0 \\ -5,0 \end{bmatrix}. \quad (4.190)$$



Слика 4.19 Еднополна шема на електроенергетскиот систем од сликата 4.17 со поинаква нумерација на јазлите

Ако матрицата (4.189) се претстави во вид на производ  $\mathbf{LDL}^T$ , матриците фактори се:

$$\mathbf{D} = \begin{bmatrix} 25 & 0 & 0 & 0 \\ 0 & 20 & 0 & 0 \\ 0 & 0 & 40 & 0 \\ 0 & 0 & 0 & 15 \end{bmatrix} \quad (4.191)$$

и

$$\mathbf{L} = \begin{bmatrix} 1 & 0 & 0 & 0 \\ 0 & 1 & 0 & 0 \\ 0 & 0 & 1 & 0 \\ -1 & -1 & -1 & 1 \end{bmatrix}. \quad (4.192)$$

Да забележиме дека за истиот систем со новата нумерација на јазлите матриците фактори  $\mathbf{L}$  и  $\mathbf{L}^T$  имаат повеќе нулти елементи.

Во овој случај, за добивање на решението на системот (4.180), најнапред го решаваме системот (A59), т.е.

$$\begin{bmatrix} y_1 \\ y_2 \\ y_3 \\ y_4 \end{bmatrix} = \begin{bmatrix} -2,5 \\ -2,0 \\ 8,0 \\ -5,0 \end{bmatrix} - \begin{bmatrix} 0 & 0 & 0 & 0 \\ 0 & 0 & 0 & 0 \\ 0 & 0 & 0 & 0 \\ -1 & -1 & -1 & 0 \end{bmatrix} \cdot \begin{bmatrix} y_1 \\ y_2 \\ y_3 \\ y_4 \end{bmatrix} \quad (4.193)$$

и добиваме:

$$\begin{bmatrix} y_1 \\ y_2 \\ y_3 \\ y_4 \end{bmatrix} = \begin{bmatrix} -2,5 \\ -2,0 \\ 8,0 \\ -1,5 \end{bmatrix}. \quad (4.194)$$

Потоа го решаваме системот (A60), кој во случајов е:

$$\begin{bmatrix} \Delta\theta_1 \\ \Delta\theta_2 \\ \Delta\theta_3 \\ \Delta\theta_4 \end{bmatrix} = \begin{bmatrix} \frac{1}{25} & 0 & 0 & 0 \\ 0 & \frac{1}{20} & 0 & 0 \\ 0 & 0 & \frac{1}{40} & 0 \\ 0 & 0 & 0 & \frac{1}{15} \end{bmatrix} \cdot \begin{bmatrix} -2,5 \\ -2,0 \\ 8,0 \\ -1,5 \end{bmatrix} - \begin{bmatrix} 0 & 0 & 0 & -1 \\ 0 & 0 & 0 & -1 \\ 0 & 0 & 0 & -1 \\ 0 & 0 & 0 & 0 \end{bmatrix} \cdot \begin{bmatrix} \Delta\theta_1 \\ \Delta\theta_2 \\ \Delta\theta_3 \\ \Delta\theta_4 \end{bmatrix}. \quad (4.195)$$

Решението на системот (4.195) е:

$$\begin{bmatrix} \Delta\theta_1 \\ \Delta\theta_2 \\ \Delta\theta_3 \\ \Delta\theta_4 \end{bmatrix} = \begin{bmatrix} -0,2 \\ -0,2 \\ 0,1 \\ -0,1 \end{bmatrix}. \quad (4.196)$$

Од тоа произлегува дека при нумерација на јазлите како на сликата 4.19, за добивање на прирастите на фазните агли по првата итерација на брзиот метод со раздвојување се потребни вкупно 28 аритметички операции, и тоа:

- 12 за факторизацијата на матрицата  $\mathbf{B}'$  (3 собирање/одземање, 6 множење и 3 делење),
- 6 за решавањето на системот (4.193) (3 собирање/одземање и 3 множење) и
- 10 за решавањето на системот (4.195) (3 собирање/одземање, 3 множење и 4 делење).

Притоа, пак, не се броени операциите при кои барем еден од операндите е еднаков на нула, ниту операциите на множење со единица.

Како што се гледа од овој пример, нумерацијата на јазлите може да има значително влијание врз бројот на ненулни елементи во факторите матрици  $\mathbf{L}$  и  $\mathbf{L}^T$ . Ако при пресметките се користат техниките за запишување и оперирање со ретки матрици, тоа може да доведе до намалување на вкупниот број аритметички операции потребни за добивање на решението.

Во врска со тоа, природно се поставува прашањето: како да се изврши нумерирањето на јазлите за да се минимизира бројот на ненулни елементи во факторите на матриците на коефициентите на системите равенки кај Њутн-Рафсоновиот и брзиот метод со раздвојување? Меѓутоа, врз основа на расположливите сознанија може да се рече дека, во општ случај, не е рационално да се инсистира на постапката со која стриктно се изведува оптималната нумерација. Причината за ваквиот став лежи во сложеноста на постапката за определување оптимална нумерација, така што во практиката не се ретки случаите за определување на оптималната нумерација да се потроши повеќе време отколку што се заштедува со нејзината примена.

Поради тоа за практични цели се користат значително поедноставни процедури, што не се оптимални, но се корисни, бидејќи во најголем број случаи придонесуваат за порационално изведување на пресметките отколку кога се примени произволно нумерирање на јазлите.

Постоењето на процедури за програмско нумерирање на јазлите го ослободува корисникот од размислувањето како во конкретен случај да ги нумерира јазлите при задавање на податоците за разгледуваниот систем, бидејќи, подоцна, при обработката на податоците, специјалната потпрограма тоа ќе го направи на соодветен начин.

За нумерирање на јазлите на електроенергетските системи ќе ги наведеме следниве три процедури [33].

1. Јазлите се нумерираат (индексираат) според бројот на гранките на кои им припаѓаат. Најниски индекси им се доделуваат на јазлите што припаѓаат на најмал број гранки итн. Во случаите кога имаме два или повеќе јазли да припаѓаат на ист број гранки, редоследот на тие јазли се зема произволно.
2. На секој чекор на факторизацијата (или елиминацијата) првата процедура се применува на јазлите што треба да се пренумерираат. На тој начин се земаат предвид и сите елементи што дотогаш биле создадени во процесот на факторизацијата (или елиминацијата).
3. На секој чекор на факторизацијата (или елиминацијата) како следен се нумерира јазолот на кој му соодветствува редица/колони чие земање за главна условува генерирање најмал број ненулни елементи во натамошната постапка.

Од изложените, како најпрактична се покажала процедурата наведена под 2. Инаку, постојат и многу посложени процедури за нумерација. Но, бидејќи нивното користење, најчесто, не доведува до заштеда на вкупното време, тие не нашле примена при пресметка на напоните на јазлите на електроенергетските системи.

## 4.9. За запишувањето на ретки матрици

### 4.9.1. Општо

Во електроенергетските системи што се јавуваат во практиката еден јазол припаѓа на мал број гранки. Ако земеме дека, просечно, еден јазол има директна врска (преку вод или трансформатор) со три други јазли, тогаш типичната редица на матрицата на адмитанциите на системот содржи само четири ненулни елементи, независно од вкупниот број на јазлите и гранките во системот. Тоа значи дека во матрицата на адмитанциите на системот со илјада јазли, типичната редица ќе има 996 елементи еднакви на нула и само четири ненулни елементи. Односно,

само 0,4% од вкупниот број на елементите се ненулта. Бидејќи со зголемување на системот не се менува бројот на елементите на кои им припаѓа еден јазол, произлегува дека процентот на ненултите елементи во матрицата на адмитанциите на поголемите системи ќе биде уште помал. Истото важи и за матриците  $B'$ ,  $B''$  (што се јавуваат во брзиот метод со раздвојување),  $B'''$  (што се јавува во методот за приближна пресметка на распределбата на активните моќности) и јакобијанот (што се јавува во Њутн-Рафсоновиот метод).

За матриците кај кои е мал процентот на ненултите елементи се вели дека се *разретчени* или *ретки матрици*.

Проблемот на пресметка на напоните на јазлите на големите електроенергетски системи е еден од проблемите при чие решавање се среќаваме со ретки матрици. Со цел да се заштеди во потребната меморија за нивното сместување, а особено да се избегнат непотребните операции со нултите елементи на тие матрици, се развиени специјални техники за запишување и за работа со нив. Од повеќето начини за економично запишување на ретки матрици, тука ќе бидат наведени само два.

#### 4.9.2. Нефлексибилен начин на запишување

Ќе ја разгледаме примената на овој начин на запишување на примерот на матрицата од шести ред:

$$A = \begin{bmatrix} 1,2 & 3,4 & 0 & 0 & 5,4 & 0 \\ 0 & 4,5 & 7,8 & 2,1 & 0 & 7,6 \\ 2,3 & 0 & 8,9 & 0 & 0 & 0 \\ 0 & 5,6 & 0 & 3,2 & 0 & 8,7 \\ 0 & 0 & 0 & 4,3 & 6,5 & 0 \\ 0 & 6,7 & 9,0 & 0 & 0 & 9,8 \end{bmatrix}. \quad (4.197)$$

Во овој начин матрицата  $A$  се запишува со помош на четири вектори. Тие вектори ќе ги означиме со: **ADIJ**, **AVON**, **IREN** и **KOL**.

Векторот **ADIJ** има онолку елементи колку што има редици во матрицата  $A$ . Во тој вектор се запишуваат дијагоналните елементи на матрицата  $A$ . На првата позиција во векторот **ADIJ** се запишува дијагоналниот елемент од првата редица на матрицата  $A$ , т.е.

$$ADIJ(1) = A(1,1).$$

На втората позиција во векторот *ADIJ* се запишува дијагоналниот елемент од втората редица на матрицата *A*, т.е.

$$ADIJ(2) = A(2,2),$$

и така натаму.

Во векторот *AVON* се запишуваат вондијагоналните ненулти елементи на матрицата *A*, и тоа по редици. Најнапред се запишуваат елементите на првата редица, па на втората, и така натаму. Елементите од една редица се запишуваат во еден блок. Меѓусебниот редослед на елементите во блокот е произволен. Во блокот на ненулти вондијагонални елементи од една редица не смее да има елементи од други редици.

Векторот *KOL* има еднаков број елементи како и векторот *AVON*. Може да се смета дека векторот *KOL* му е придружен на векторот *AVON*. На првата позиција во векторот *KOL* се запишува редниот број на колоната на која ѝ припаѓа елементот што е запишан на првата позиција во векторот *AVON*. На втората позиција во векторот *KOL* се запишува редниот број на колоната на која ѝ припаѓа елементот што е запишан на втората позиција во векторот *AVON*, и така натаму.

Векторот *IRED* има онолку елементи колку што матрицата *A* има редици. На првата позиција во векторот *IRED* се запишува позицијата во векторот *AVON* на која е запишан последниот елемент од блокот ненулти вондијагонални елементи на првата редица на матрицата *A*. Бидејќи во првата редица на набљудуваната матрица *A* има само два ненулти вондијагонални елементи, последниот од нив ќе биде на втората позиција во векторот *AVON*, па следува  $IRED(1) = 2$ . На втората позиција во векторот *IRED* се запишува позицијата во векторот *AVON* на која е запишан последниот елемент од блокот ненулти вондијагонални елементи на втората редица на матрицата *A*. Бидејќи во втората редица на матрицата *A* има три ненулти вондијагонални елементи и тие се запишани во векторот *AVON* на позициите 3, 4 и 5, последниот од нив ќе биде на петтата позиција во векторот *AVON*, па следува  $IRED(2) = 5$ , и така натаму.

За матрицата *A* од (4.197), векторот *ADIJ*, една од можните верзии на векторот *AVON* и соодветните вектори *IRED* и *KOL* се:

$$ADIJ = \begin{bmatrix} 1,2 \\ 4,5 \\ 8,9 \\ 3,2 \\ 6,5 \\ 9,8 \end{bmatrix}, \quad AVON = \begin{bmatrix} 3,4 \\ 5,4 \\ 7,8 \\ 2,1 \\ 7,6 \\ 2,3 \\ 5,6 \\ 8,7 \\ 4,3 \\ 6,7 \\ 9,0 \end{bmatrix}, \quad KOL = \begin{bmatrix} 2 \\ 5 \\ 3 \\ 4 \\ 6 \\ 1 \\ 2 \\ 6 \\ 4 \\ 2 \\ 3 \end{bmatrix}, \quad IRED = \begin{bmatrix} 2 \\ 5 \\ 6 \\ 8 \\ 9 \\ 11 \end{bmatrix}.$$

Овој начин на запишување овозможува работата со матрицата да се изведува брзо. За илустрација да ги селектираме ненултите вондијагонални елементи на втората редица на матрицата  $A$ . Тие се запишани во векторот  $AVON$  на позициите од  $IRED(1)+1$  до  $IRED(2)$ . За секој од тие елементи, на соодветна позиција во векторот  $KOL$  е запишано на која колона ѝ припаѓа. Во општ случај, ненултите вондијагонални елементи на редицата  $i$  се запишани во векторот  $AVON$  од позицијата  $IRED(i-1)+1$  до  $IRED(i)$ .

Негативна особина на овој начин на запишување е што не е едноставно да се вметне (запише) нов елемент во некоја редица на веќе запишаната матрица. Така, на пример, ако во третата редица на разгледуваната матрица треба да се вметне нов елемент во петтата колона, тоа ќе услови не само проширување на векторите  $AVON$  и  $KOL$  за по еден елемент туку и поместување на соодветните елементи во нив, како и промена на елементите на третата, четвртата, петтата и шестата позиција на векторот  $IRED$ .

Во опишаната верзија запишувањето на вондијагоналните елементи е по редици. Тоа не е задолжително. Не е тешко да се разбере аналогна постапка во која вондијагоналните елементи се запишани групирани по колони.

Бидејќи не е едноставно во еднаш запишаната матрица да се внесуваат нови елементи, овој начин се смета за нефлексибилен. Тој е погоден во случаите кога не се очекува додавање нови ненулти елементи во запишаната матрица.

### 4.9.3. Флексибилен начин на запишување

При примена на овој начин на запишување набљудуваната матрица  $A$  се запишува со помош на пет вектори:  $ADIJ$ ,  $AVON$ ,  $IPOC$ ,  $KOL$  и  $LINK$ .

Векторот  $ADIJ$  се формира по идентична постапка како и во првиот начин.

Векторот  $AVON$ , пак, ги содржи ненултите вондијагонални елементи, но тука нивниот редослед може да биде наполно произволен.

На првата позиција во векторот  $IPOC$  се запишува индексот на позицијата во векторот  $AVON$  на која е запишан „првиот“ од ненултите вондијагонални елементи на првата редица на набљудуваната матрица. При овој начин на запишување терминот „прв“ елемент на редицата означува оној од елементите од кој започнува пребарувањето на елементите на односната редица. Нема ограничувања при изборот кој од елементите на редицата да биде избран за „прв“. На втората позиција во векторот  $IPOC$  се запишува индексот на позицијата во векторот  $AVON$  на која е запишан „првиот“ од ненултите вондијагонални елементи на втората редица на набљудуваната матрица, и така натаму.

Векторот  $KOL$  е придружен кон векторот  $AVON$ . На првата позиција во векторот  $KOL$  се запишува индексот на колоната на која ѝ припаѓа елементот запишан на првата позиција во векторот  $AVON$ . На втората позиција во векторот  $KOL$  се запишува индексот на колоната на која ѝ припаѓа елементот запишан на втората позиција во векторот  $AVON$ , и така натаму.

На позицијата  $i$  во векторот  $LINK$  е запишана позицијата во векторот  $AVON$  на која е запишан следниот елемент на истата редица на која ѝ припаѓа и елементот запишан на позицијата  $i$ . Доколку елементот на позицијата  $i$  во векторот  $AVON$  е запишан како последен елемент на својата редица, тогаш е  $LINK(i) = 0$ .

Бидејќи редоследот на елементите во векторот  $AVON$  може да биде произволен, сосема е разбирливо дека запишувањето на една матрица не е единствено.

Една од можностите за запишување на матрицата  $A$ , дадена со (4.197), е векторите  $ADIJ$ ,  $AVON$ ,  $IPOC$ ,  $KOL$  и  $LINK$  да бидат следниве:



$$\begin{matrix}
 ADIJ = \begin{bmatrix} 1,2 \\ 4,5 \\ 8,9 \\ 3,2 \\ 6,5 \\ 9,8 \end{bmatrix}, &
 IPOC = \begin{bmatrix} 3 \\ 1 \\ 2 \\ 10 \\ 4 \\ 7 \end{bmatrix}, &
 AVON = \begin{bmatrix} 2,1 \\ 2,3 \\ 3,4 \\ 4,3 \\ 5,4 \\ 8,7 \\ 9,0 \\ 7,6 \\ 7,8 \\ 5,6 \\ 6,7 \end{bmatrix}, &
 KOL = \begin{bmatrix} 4 \\ 1 \\ 2 \\ 4 \\ 5 \\ 6 \\ 3 \\ 6 \\ 3 \\ 2 \\ 2 \end{bmatrix}, &
 LINK = \begin{bmatrix} 9 \\ 0 \\ 5 \\ 0 \\ 0 \\ 0 \\ 11 \\ 0 \\ 8 \\ 6 \\ 0 \end{bmatrix}.
 \end{matrix}$$

Бидејќи запишувањето е по редици, прикажаниот начин на запишување овозможува од векторот *AVON* едноставно да се селектираат вондијагоналните елементи што припаѓаат на една редица. За пример да покажеме како од матрицата што е запишана на опишаниот начин можат да се селектираат вондијагоналните елементи на четвртата редица. „Првиот“ елемент од таа редица е на позицијата запишана во *IPOC*(4). Бидејќи е *IPOC*(4) = 10, „првиот“ елемент е *AVON*(10) = 5,6. Тој ѝ припаѓа на колоната *KOL*(10) = 2. Следниот елемент на четвртата редица е на позицијата *LINK*(10) = 6. Тоа е елементот *AVON*(6) = 8,7 и тој ѝ припаѓа на колоната *KOL*(6) = 6. Бидејќи е *LINK*(6) = 0, нема други вондијагонални елементи во таа редица.

Доколку во вака запишаната матрица треба да вметнеме нов елемент во третата редица и петтата колона, постапката не е комплицирана. Едноставно, новиот елемент е дванаесетти ненулта вондијагонален елемент и ќе биде запишан на дванаесеттата позиција во векторот *AVON*. На дванаесеттата позиција во векторот *KOL* ќе се внесе 5 (т.е. индексот на колоната на која ѝ припаѓа новиот елемент). Новиот елемент ќе го земеме за „прв“ во неговата (т.е. третата) редица. Затоа, на дванаесеттата позиција во векторот *LINK* ќе ја внесеме поранешната содржина на третата локација од векторот *IPOC*, а на третата локација во векторот *IPOC* ќе ја внесеме позицијата на новиот елемент во векторот *AVON* (т.е. ќе внесеме 12). Како што се гледа, нема никакви поместувања. Векторите *AVON*, *KOL* и *LINK* се проширени. Додаден им е по еден нов елемент (без каква и да е промена на останатите елементи). Промената во векторот *IPOC* се состои во тоа што на неговата трета позиција е сменета содржината.

Во опишаната верзија запишувањето на елементите е по редиците, но е сосема разбирливо дека нема ограничувања тоа да се направи и по колоните.

Повеќе за техниката на работа со ретки матрици може да се најде во [19].

## 5. МЕТОД ЗА ПРИБЛИЖНА ПРЕСМЕТКА НА РАСПРЕДЕЛБАТА НА МОЌНОСТИТЕ

### 5.1. Основно за методот

Не се ретки случаите кога податоците за анализираниот систем не се одликуваат со голема точност. Тоа најчесто се однесува на податоците за оптоварувањата во јазлите. Сосема е разбирливо дека во таквите случаи нема смисла да се инсистира на голема точност на резултатите на пресметките, бидејќи, независно од зададената толеранција, точноста на крајните резултати на пресметките не може да биде поголема од точноста на влезните податоци, а таа е мала. Затоа е оправдано за добивање приближни резултати да се користи и значително поедноставна постапка. Една таква постапка ќе биде опишана во ова поглавје. Во прв ред, таа се однесува на високонапонските системи со надземни водови и служи за определување приближна распределба на оптоварувањата. При развивање на методот се користени неколку претпоставки, за кои се смета дека се прифатливи за системите од наведениот вид.

Прво, во  $\pi$ -еквивалентните шеми на елементите на високонапонските системи со надземни водови надолжните активни отпорности се повеќепати помали од надолжните реактанции. Поради тоа не се прави голема грешка ако за импеданцијата на елементот помеѓу јазлите  $i$  и  $k$  се напише:

$$Z_{i-k} \approx jX_{i-k}. \quad (5.1)$$

Едновремено, напречните гранки на  $\pi$ -еквивалентните шеми на елементите на системот можат да се занемарат во споредба со надолжните.

Второ, ако електроенергетскиот систем е добро проектиран и соодветно се експлоатира, ефективните вредности на напоните на јазлите малку отстапуваат од соодветните номинални напони. Затоа, кога се работи во единични вредности (per unit), за ефективните вредности на напоните на јазлите може да се напише:

$$U_i \approx 1,00 \text{ per unit}, \quad i = 1, \dots, n. \quad (5.2)$$

Трето, разликата помеѓу фазните агли на напоните на крајните јазли на секој елемент на мрежата е мала. Тоа значи дека, ако  $\theta_i$  и  $\theta_k$  (изразени во радијани) се фазни агли на напоните на крајните јазли на еден елемент на мрежата, може да се напише:

$$\sin(\theta_i - \theta_k) \approx \theta_i - \theta_k. \quad (5.3)$$

Со уважување на релациите (5.1), (5.2) и (5.3), од равенката (4.22), за активната моќност што по елементот помеѓу јазлите  $i$  и  $k$  од јазолот  $i$  се пренесува кон јазолот  $k$ , се добива едноставна равенка:

$$P_{i-k} = \frac{\theta_i - \theta_k}{X_{i-k}}. \quad (5.4)$$

На сличен начин, од равенката (4.24), за активната моќност што по водот помеѓу јазлите  $i$  и  $k$  од јазолот  $k$  се пренесува кон јазолот  $i$ , се добива:

$$P_{k-i} = \frac{\theta_k - \theta_i}{X_{i-k}}. \quad (5.5)$$

Доколку елементот помеѓу јазлите  $i$  и  $k$  е трансформатор, се зема дека неговиот преносен однос е  $m_{i-k} = 1$ , така што пак важат равенките (5.4) и (5.5).

Користејќи ја равенката (5.4), за приближната вредност на инјектираната активна моќност во јазолот  $i$  може да се напише:

$$P_i = \sum_{k \in \alpha_i} P_{i-k} = \sum_{k \in \alpha_i} \frac{\theta_i - \theta_k}{X_{i-k}} = \theta_i \cdot \sum_{k \in \alpha_i} \frac{1}{X_{i-k}} + \sum_{k \in \alpha_i} \left( -\frac{1}{X_{i-k}} \right) \cdot \theta_k. \quad (5.6)$$

Во равенката (5.6) со сумите треба да се опфатат сите гранки на коишто им припаѓа јазолот  $i$ , земајќи ги предвид и паралелните.

Погодно е да се дефинира квадратна матрица  $\mathbf{B}'''$ , од ред  $n-1$ , чиешто елементи се определуваат со помош на равенките:

$$B_{ik}''' = -\frac{1}{X_{i-k}}; \quad i, k = 1, \dots, n-1; \quad k \neq i; \quad (5.7)$$

$$B_{ii}''' = \sum_{k \in \alpha_i} \frac{1}{X_{i-k}}; \quad i = 1, \dots, n-1. \quad (5.8)$$

Имајќи ги предвид равенките (5.7) и (5.8), равенката (5.6) може да се напише во форма:

$$P_i = B_{ii}''' \cdot \theta_i + \sum_{k \in \alpha_i} B_{ik}''' \cdot \theta_k . \quad (5.9)$$

Бидејќи е  $B_{ik}''' = 0$  за секој пар јазли помеѓу кои нема директна врска, земајќи дека јазолот со познат напон го има индексот  $n$  и дека неговиот фазен агол на напонот е еднаков на нула (т.е.  $\theta_n = 0$ ), равенката (5.9) може да се напише на следниов начин:

$$P_i = \sum_{k=1}^{n-1} B_{ik}''' \cdot \theta_k . \quad (5.10)$$

Кога за секој од јазлите на системот, освен за јазолот со познат напон, се напише равенка од видот (5.10), добиваме систем од  $n-1$  линеарна равенка, во кој се непознати фазните агли  $\theta_1, \dots, \theta_{n-1}$ . Тој систем равенки може да се напише во матрична форма:

$$\mathbf{B}''' \cdot \boldsymbol{\theta} = \mathbf{P} , \quad (5.11)$$

каде што елементите на матрицата колона  $\mathbf{P}$  се инјектираните активни моќности во јазлите, т.е.

$$\mathbf{P} = \begin{bmatrix} P_1 \\ P_2 \\ \vdots \\ P_{n-1} \end{bmatrix} , \quad (5.12)$$

а елементите на матрицата  $\boldsymbol{\theta}$  се фазните агли на напоните на јазлите, т.е.

$$\boldsymbol{\theta} = \begin{bmatrix} \theta_1 \\ \theta_2 \\ \vdots \\ \theta_{n-1} \end{bmatrix} . \quad (5.13)$$

Со решавање на системот линеарни равенки (5.11) се добиваат приближни вредности на фазните агли на напоните. Потоа, со помош на равенката (5.4) може да се пресмета приближната распределба на активните моќности во системот.

Поради нејзината едноставност овој вид пресметка често се користи при анализа на високонапонските системи. Особено во случаите кога за релативно кратко време треба да се анализираат голем број варијанти на системот.

Да забележиме дека овој метод некои автори го нарекуваат *приближен метод*, а математичкиот модел (5.9) го нарекуваат „модел за еднонасочна струја“ (или DC модел).

## 5.2. Примери на пресметка според приближниот метод

### 5.2.1. Пример на систем без трансформатори

За електроенергетскиот систем од примерот 4.4.4 да се пресмета приближната распределба на активните моќности. Потоа, врз основа на напоните на јазлите пресметани во примерот 4.4.4, да се пресметаат тековите на активни моќности и добиените резултати да се споредат со резултатите од приближните пресметки.

Решение :

Природните вредности на реактанциите на водовите се дадени во табелата 4.1. Во единични вредности тие се:

$$X_{1-2} = \frac{24,20}{121} = \frac{1}{5} = 0,2 \text{ per unit,}$$

$$X_{1-3} = \frac{36,30}{121} = \frac{3}{10} = 0,3 \text{ per unit,}$$

$$X_{2-3} = \frac{18,15}{121} = \frac{3}{20} = 0,15 \text{ per unit.}$$

Следува формирањето на матрицата  $B'''$ . Со помош на равенката (5.7) пресметуваме:

$$B_{12}''' = B_{21}''' = -\frac{1}{X_{1-2}} = -\frac{1}{0,2} = -5,$$

а со помош на равенката (5.8) пресметуваме:

$$B_{11}''' = \frac{1}{X_{1-2}} + \frac{1}{X_{1-3}} = \frac{1}{0,2} + \frac{1}{0,3} = \frac{25}{3},$$

$$B_{22}''' = \frac{1}{X_{1-2}} + \frac{1}{X_{2-3}} = \frac{1}{0,2} + \frac{1}{0,15} = \frac{35}{3}.$$

Потоа го решаваме системот линеарни равенки (5.11). Во конкретниов случај тој систем е:

$$\begin{bmatrix} 25/3 & -5 \\ -5 & 35/3 \end{bmatrix} \cdot \begin{bmatrix} \theta_1 \\ \theta_2 \end{bmatrix} = \begin{bmatrix} -0,4 \\ 0,1 \end{bmatrix}.$$

Решавајќи го овој систем со Гаусовата елиминација, добиваме:

$$\begin{bmatrix} 1 & -3/5 \\ 0 & 26/3 \end{bmatrix} \cdot \begin{bmatrix} \theta_1 \\ \theta_2 \end{bmatrix} = \begin{bmatrix} -12/250 \\ -7/50 \end{bmatrix},$$

од каде што следува:

$$\theta_2 = -0,01615385 \text{ rad},$$

$$\theta_1 = -\frac{12}{250} - \left(-\frac{3}{5}\right) \cdot \theta_2 = -0,048 - (-0,6) \cdot (-0,01615385) = -0,05769231 \text{ rad}.$$

Користејќи ги пресметаните вредности на фазните агли на напоните, со помош на равенката (5.4), за приближната распределба на активните моќности по водовите добиваме:

$$\begin{aligned} P_{1-2} &= \frac{-0,05769231 - (-0,01615385)}{0,2} = -0,2076923 \text{ per unit} \\ &= -20,8 \text{ MW} = -P_{2-1}, \end{aligned}$$

$$P_{2-3} = \frac{-0,01615385 - 0}{0,15} = -0,1076923 \text{ per unit} = -10,8 \text{ MW} = -P_{3-2},$$

$$P_{1-3} = \frac{-0,05769231 - 0}{0,3} = -0,1923077 \text{ per unit} = -19,2 \text{ MW} = -P_{3-1}.$$

Од друга страна, како што беше изведено во потпоглавјето 4.3, тековите на активните моќности можеме да ги пресметаме со помош на равенките (4.22) и (4.24) и тие, условно, ќе ги наречеме „точни“. Во примерот 4.4.4 беа пресметани напоните на јазлите и тие изнесуваат:

$$\underline{U}_1 = (0,9786262 - j0,04603336) \text{ per unit},$$

$$\underline{U}_2 = (1,024819 - j0,01707452) \text{ per unit},$$

$$\underline{U}_3 = (1,03 + j0,0) \text{ per unit}.$$

Врз основа на овие напони ги пресметуваме „точните“ текови на активни моќности според (4.22) и (4.24). Резултатите од пресметките се

прикажани во табелата 5.1. Во табелата 5.1 се прикажани и разликите помеѓу „точните“ и приближните текови на активните моќности, во проценти од „точните“ текови. Да забележиме дека под терминот *почеток на елемент* го подразбираме јазолот од којшто по елементот се испраќа активната моќност.

Табела 5.1 Споредба на „точните“ и приближните текови на моќности

Елемент $i-k$	Активна моќност на почетокот (per unit)		Разлика (%)	Активна моќност на крајот (per unit)		Разлика (%)
	„Точна“	Приближна		„Точна“	Приближна	
2-1	0,2155559	0,2076923	3,6	-0,2096111	-0,2076923	0,9
3-1	0,1951581	0,1923077	1,5	-0,1903998	-0,1923077	-1,0
3-2	0,1161923	0,1076923	7,3	-0,1155555	-0,1076923	6,8

Разгледуваниот електроенергетски систем е составен од елементи кај кои надолжната активна отпорност не е многу помала од надолжната реактивна отпорност. Поради тоа би можело да се очекува приближниот метод да дава резултати што значително се разликуваат од резултатите што се добиваат со равенката (4.22), односно со равенката (4.24). Сепак, и во овој случај, се добиени резултати што малку се разликуваат од „точните“. Може да се констатира дека поголемите процентуални отстапувања се кај послабо оптоварените елементи, во овој пример тоа е најизразено кај водот 3-2. Оваа констатација е потврдена и во други случаи. Меѓутоа, за практиката е значајно што кај пооптоварените водови грешката е релативно мала.

### 5.2.2. Пример на систем со трансформатори

За системот од примерот 4.4.5 да се пресмета приближната распределба на активните моќности и резултатите да се споредат со тековите на активните моќности пресметани во примерот 4.5.8.

**Решение:**

Приближните вредности на фазните агли во јазлите се определуваат со решавање на системот линеарни равенки (5.11). Елементите на матрицата  $B'''$  се определуваат според (5.7) и (5.8), при што за сите трансформатори се зема дека имаат преносен однос еднаков на 1,0 per unit.



Природните вредности на реактанциите на водовите се дадени во табелата 4.4. Во единични вредности тие се:

$$X_{1-4(a)} = \frac{36,70}{121} = 0,3033058 \text{ per unit,}$$

$$X_{1-4(b)} = \frac{33,76}{121} = 0,2790083 \text{ per unit,}$$

$$X_{2-3} = \frac{27,51}{484} = 0,05683884 \text{ per unit.}$$

Земајќи дека преносните односи на сите трансформатори се еднакви на номиналните, реактанцијата на еден трансформатор во единични вредности е:

$$X_{1-3} = X_{2-4} = \frac{0,11 \cdot 110^2}{150 \cdot 121} = 0,07333333 \text{ per unit.}$$

Така за елементите на матрицата  $B'''$  пресметуваме:

$$B_{12}''' = B_{21}''' = 0 ,$$

$$B_{13}''' = B_{31}''' = -\frac{3}{X_{1-3}} = -\frac{3}{0,07333333} = -40,90909 \text{ per unit,}$$

$$B_{23}''' = B_{32}''' = -\frac{1}{X_{2-3}} = -\frac{1}{0,05683884} = -17,59360 \text{ per unit,}$$

$$\begin{aligned} B_{11}''' &= \frac{3}{X_{1-3}} + \frac{1}{X_{1-4(a)}} + \frac{1}{X_{1-4(b)}} \\ &= 40,90909 + \frac{1}{0,3033058} + \frac{1}{0,2790083} = 47,79022 \text{ per unit,} \end{aligned}$$

$$B_{22}''' = \frac{1}{X_{2-3}} + \frac{1}{X_{2-4}} = 17,59360 + \frac{1}{0,07333333} = 31,22997 \text{ per unit,}$$

$$B_{33}''' = -B_{31}''' - B_{32}''' = 58,50269 \text{ per unit.}$$

Според тоа, приближните вредности на фазните агли на напоните во јазлите ќе ги пресметаме со решавање на следниот систем равенки:

$$\begin{bmatrix} 47,79022 & 0 & -40,90909 \\ 0 & 31,22997 & -17,59360 \\ -40,90909 & -17,59360 & 58,50269 \end{bmatrix} \cdot \begin{bmatrix} \theta_1 \\ \theta_2 \\ \theta_3 \end{bmatrix} = \begin{bmatrix} P_{1(\text{дадена})} \\ P_{2(\text{дадена})} \\ P_{3(\text{дадена})} \end{bmatrix} = \begin{bmatrix} -2,5 \\ 0,0 \\ 1,0 \end{bmatrix}.$$

Со решавање на овој систем равенки добиваме:

$$\theta_1 = -0,1242137 \text{ rad,}$$

$$\theta_2 = -0,04731970 \text{ rad,}$$

$$\theta_3 = -0,08399604 \text{ rad.}$$

Приближната распределба на активната моќност во елементите е:

$$P_{C-A} = -P_{A-C} = \frac{\theta_3 - \theta_1}{X_{3-1}} = \frac{-0,08399604 - (-0,1242137)}{0,07333333} = 0,5484227 \text{ per unit,}$$

$$P_{B-C} = -P_{C-B} = \frac{\theta_2 - \theta_3}{X_{2-3}} = \frac{-0,04731970 + 0,08399604}{0,05683884} = 0,6452690 \text{ per unit,}$$

$$P_{D-A(a)} = -P_{A-D(a)} = \frac{\theta_4 - \theta_1}{X_{4-1(a)}} = \frac{0,0 - (-0,1242137)}{0,3033058} = 0,4095329 \text{ per unit,}$$

$$P_{D-A(b)} = -P_{A-D(b)} = \frac{\theta_4 - \theta_1}{X_{4-1(b)}} = \frac{0,0 - (-0,1242137)}{0,2790083} = 0,4451972 \text{ per unit,}$$

$$P_{D-B} = -P_{B-D} = \frac{\theta_4 - \theta_2}{X_{4-2}} = \frac{0,0 - (-0,0473197)}{0,07333333} = 0,6452687 \text{ per unit.}$$

„Точната“ распределба на моќностите во елементите е пресметана во примерот 4.5.8. Во табелата 5.2 се прикажани „точните“ и приближните текови на моќности во елементите, како и отстапувањата на приближните резултати во однос на „точните“, во проценти од „точните“ вредности. Во табелата 5.2 под терминот „почеток на елемент“ го подразбираме јазолот на елементот од којшто се испраќа активната моќност по елементот.

Табела 5.2 Споредба на „точните“ и приближните текови на моќности

Елемент $i - k$	Активна моќност на почетокот (per unit)		Разлика (%)	Активна моќност на крајот (per unit)		Разлика (%)
	„Точна“	Приближна		„Точна“	Приближна	
C-A	0,5360915	0,5484227	2,3	-0,5360915	-0,5484227	2,3
D-A (a)	0,4439505	0,4095329	-7,8	-0,4276144	-0,4095329	-4,2
D-A (b)	0,4821574	0,4451973	-7,7	-0,4640393	-0,4451973	-4,1
B-C	0,6126582	0,6452690	5,3	-0,6082335	-0,6452690	6,1
D-B	0,6126420	0,6452687	5,3	-0,6126420	-0,6452687	5,3

## 6. МАТРИЦИ НА ТРАНСФОРМАЦИЈА

### 6.1. Општо

Теоретски, доволно е еден елемент на трифазниот систем да не е урамнотежен, па целиот систем да не може да се смета за урамнотежен. Бидејќи трифазните водови, трансформатори и генератори, по правило, се градат како урамнотежени, во практиката неуррамнотеженоста на системот е последица од неуррамнотежени потрошувачи или од постојна грешка (дефект) во системот. Во ова поглавје ќе се задржиме само на разгледување случаи со грешка во системот. За таквите случаи е карактеристично дека матриците на импеданциите (односно адмитанциите) на сите регуларни трифазни гранки се од видот (2.24) или (2.28). Но за нив не е можно равенките (2.3) да се напишат во вид (2.40) или (2.44), бидејќи познавањето на напонот (или струјата) на едната фаза не овозможува директно определување на напоните (или струите) на другите фази. Сепак, можно е, со примена на соодветни матрици на трансформација, матриците  $\underline{Z}_{k-l}^{a,b,c}$  од видот (2.24) или (2.28) да се трансформираат во дијагонални. На тој начин системот од три симултани равенки (2.3) се заменува со три независни равенки, што, секако, е многу полесно за анализа. Со примена на матрицата на трансформација, всушност, трифазната гранка, со големините придружени кон фазите **a**, **b** и **c**, може да се трансформира во три монофазни гранки што им соодветствуваат на системите **o**, **p** и **q**.

Ако со  $\underline{T}$  ја означиме комплексната квадратна матрица на трансформација, тогаш за врската помеѓу големините придружени кон гранките на трифазниот и трансформираниите системи можеме да напишеме:

$$\underline{U}_{k-l}^{a,b,c} = \underline{T} \cdot \underline{U}_{k-l}^{o,p,q}, \quad (6.1)$$

$$\underline{I}_{k-l}^{a,b,c} = \underline{T} \cdot \underline{I}_{k-l}^{o,p,q}, \quad (6.2)$$

$$\underline{E}_{k-l}^{a,b,c} = \underline{T} \cdot \underline{E}_{k-l}^{o,p,q}. \quad (6.3)$$

Од равенките (6.1) и (6.2) не е тешко да се покаже дека важат и равенките:

$$\underline{U}_k^{a,b,c} = \underline{T} \cdot \underline{U}_k^{o,p,q}, \quad (6.4)$$

$$\underline{I}_k^{a,b,c} = \underline{T} \cdot \underline{I}_k^{o,p,q}. \quad (6.5)$$

Врската помеѓу матриците на импеданциите на гранките од трифазниот и трансформираните системи ќе ја добиеме тргнувајќи од условот дека моќностите во двата случаја мораат да бидат еднакви, т.е.

$$\underline{S}_{k-l(a,b,c)} = \underline{S}_{k-l(o,p,q)}. \quad (6.6)$$

Комплексната моќност на трифазната гранка се определува со равенката:

$$\underline{S}_{k-l(a,b,c)} = \left( \underline{U}_{k-l}^{a,b,c} \right)^T \cdot \left( \underline{I}_{k-l}^{a,b,c} \right)^*, \quad (6.7)$$

а комплексната моќност на трансформираната гранка се определува со равенката:

$$\underline{S}_{k-l(o,p,q)} = \left( \underline{U}_{k-l}^{o,p,q} \right)^T \cdot \left( \underline{I}_{k-l}^{o,p,q} \right)^*. \quad (6.8)$$

Ако се искористат равенките (6.1) и (6.2), равенката (6.7) може да се напише во вид:

$$\underline{S}_{k-l(a,b,c)} = \left( \underline{U}_{k-l}^{o,p,q} \right)^T \cdot \underline{T}^T \cdot \underline{T}^* \cdot \left( \underline{I}_{k-l}^{o,p,q} \right)^*. \quad (6.9)$$

Од равенките (6.8) и (6.9) следува дека условот (6.6) ќе биде задоволен ако комплексната матрица на трансформацијата ја има особината:

$$\underline{T}^T \cdot \underline{T}^* = \underline{E}, \quad (6.10)$$

каде што со  $\underline{E}$  е означена единична матрица од трет ред.

Бидејќи кај единичната матрица операциите транспозиција и конјугација не предизвикуваат никакви промени, од равенката (6.10) следува:

$$\underline{T}^T \cdot \underline{T}^* = \left( \underline{T}^* \right)^T \cdot \underline{T} = \left( \underline{T}^T \right)^* \cdot \underline{T} = \underline{E}, \quad (6.11)$$

од што заклучуваме дека е:

$$\underline{T}^{-1} = (\underline{T}^*)^T, \quad (6.12)$$

т.е. дека матрицата  $\underline{T}$  е унитарна.

Ако се имаат предвид равенствата (6.1), (6.2) и (6.3), равенката (2.7) може да се напише во вид:

$$\underline{T} \cdot (\underline{U}_{k-l}^{o,p,q} + \underline{E}_{k-l}^{o,p,q}) = \underline{Z}_{k-l}^{a,b,c} \cdot \underline{T} \cdot \underline{I}_{k-l}^{o,p,q}. \quad (6.13)$$

Ако равенката (6.13) се помножи матрично одлево со матрицата  $(\underline{T}^*)^T$ , имајќи ја предвид равенката (6.12), добиваме:

$$\underline{U}_{k-l}^{o,p,q} + \underline{E}_{k-l}^{o,p,q} = (\underline{T}^*)^T \cdot \underline{Z}_{k-l}^{a,b,c} \cdot \underline{T} \cdot \underline{I}_{k-l}^{o,p,q}. \quad (6.14)$$

Бидејќи за трансформираната гранка важи равенката:

$$\underline{U}_{k-l}^{o,p,q} + \underline{E}_{k-l}^{o,p,q} = \underline{Z}_{k-l}^{o,p,q} \cdot \underline{I}_{k-l}^{o,p,q}, \quad (6.15)$$

од равенките (6.14) и (6.15) следува:

$$\underline{Z}_{k-l}^{o,p,q} = (\underline{T}^*)^T \cdot \underline{Z}_{k-l}^{a,b,c} \cdot \underline{T}. \quad (6.16)$$

Со слични постапки може да се покаже дека важат и равенките:

$$\underline{Z}_{ik}^{o,p,q} = (\underline{T}^*)^T \cdot \underline{Z}_{ik}^{a,b,c} \cdot \underline{T}, \quad (6.17)$$

$$\underline{Y}_{k-l}^{o,p,q} = (\underline{T}^*)^T \cdot \underline{Y}_{k-l}^{a,b,c} \cdot \underline{T}, \quad (6.18)$$

$$\underline{Y}_{ik}^{o,p,q} = (\underline{T}^*)^T \cdot \underline{Y}_{ik}^{a,b,c} \cdot \underline{T}. \quad (6.19)$$

## 6.2. Симетрични компоненти

Од многуте познати матрици на трансформација ќе ја наведеме само матрицата

$$\underline{T}_{\text{сим.}} = \frac{1}{\sqrt{3}} \begin{bmatrix} 1 & 1 & 1 \\ 1 & \underline{a}^2 & \underline{a} \\ 1 & \underline{a} & \underline{a}^2 \end{bmatrix}, \quad (6.20)$$

каде што комплексната константа  $\underline{a}$  е дефинирана со равенката (2.31).

Не е тешко да се провери дека  $\underline{T}_{\text{сим.}}$  е унитарна матрица, т.е. дека го задоволува равенството (6.12). Освен тоа, поради нејзината симетричност, следува дека е:

$$\underline{T}_{\text{сим.}}^{-1} = \underline{T}_{\text{сим.}}^* \cdot \quad (6.21)$$

Системите што се добиваат со примена на оваа матрица на трансформација се означуваат со 0, 1 и 2 и се нарекуваат системи со нулти, директен и инверзен редослед, соодветно, односно со заедничко име *симетрични компоненти*.

Ако во равенката (6.16) наместо  $\underline{T}$  се замени  $\underline{T}_{\text{сим.}}$ , за матрицата на симетричните компоненти на импеданциите на трифазната гранка  $k-l$  добиваме:

$$\underline{Z}_{k-l}^{0,1,2} = \underline{T}_{\text{сим.}}^* \cdot \underline{Z}_{k-l}^{a,b,c} \cdot \underline{T}_{\text{сим.}} \cdot \quad (6.22)$$

Ако гранката  $k-l$  претставува трифазен урамнотежен вод или трансформатор, имајќи ги предвид равенките (2.24) и (6.20), равенката (6.22) станува:

$$\underline{Z}_{k-l}^{0,1,2} = \frac{1}{\sqrt{3}} \begin{bmatrix} 1 & 1 & 1 \\ 1 & \underline{a} & \underline{a}^2 \\ 1 & \underline{a}^2 & \underline{a} \end{bmatrix} \cdot \begin{bmatrix} \underline{Z}_{k-l}^s & \underline{Z}_{k-l}^m & \underline{Z}_{k-l}^m \\ \underline{Z}_{k-l}^m & \underline{Z}_{k-l}^s & \underline{Z}_{k-l}^m \\ \underline{Z}_{k-l}^m & \underline{Z}_{k-l}^m & \underline{Z}_{k-l}^s \end{bmatrix} \cdot \frac{1}{\sqrt{3}} \begin{bmatrix} 1 & 1 & 1 \\ 1 & \underline{a}^2 & \underline{a} \\ 1 & \underline{a} & \underline{a}^2 \end{bmatrix},$$

т.е.

$$\underline{Z}_{k-l}^{0,1,2} = \begin{bmatrix} \underline{Z}_{k-l}^s + 2\underline{Z}_{k-l}^m & 0 & 0 \\ 0 & \underline{Z}_{k-l}^s - \underline{Z}_{k-l}^m & 0 \\ 0 & 0 & \underline{Z}_{k-l}^s - \underline{Z}_{k-l}^m \end{bmatrix}. \quad (6.23)$$

Од равенката (6.23) следува дека за трифазен елемент  $k-l$  којшто не е електрична машина:

- импеданцијата за нултиот редослед е

$$\underline{Z}_{k-l}^s + 2\underline{Z}_{k-l}^m = \underline{Z}_{k-l}^{(0)}, \quad (6.24)$$

- импеданцијата за директниот редослед е

$$\underline{Z}_{k-l}^s - \underline{Z}_{k-l}^m = \underline{Z}_{k-l}^{(1)}, \quad (6.25)$$

- импеданцијата за инверзниот редослед е

$$\underline{Z}_{k-l}^s - \underline{Z}_{k-l}^m = \underline{Z}_{k-l}^{(2)}. \quad (6.26)$$

Ако во равенката (6.22) се заменат соодветните матрици од равенките (2.28) и (6.20), по извршувањето на назначените операции и по средувањето ќе се добие:

$$\underline{Z}_{k-l}^{0,1,2} = \begin{bmatrix} \underline{Z}_{k-l}^s + \underline{Z}_{k-l}^{m1} + \underline{Z}_{k-l}^{m2} & 0 & 0 \\ 0 & \underline{Z}_{k-l}^s + a^2 \cdot \underline{Z}_{k-l}^{m1} + a \cdot \underline{Z}_{k-l}^{m2} & 0 \\ 0 & 0 & \underline{Z}_{k-l}^s + a \cdot \underline{Z}_{k-l}^{m1} + a^2 \cdot \underline{Z}_{k-l}^{m2} \end{bmatrix}, \quad (6.27)$$

од што произлегува дека за трифазна урамнотежена електрична машина:

- импеданцијата за нултиот редослед е

$$\underline{Z}_{k-l}^s + \underline{Z}_{k-l}^{m1} + \underline{Z}_{k-l}^{m2} = \underline{Z}_{k-l}^{(0)}, \quad (6.28)$$

- импеданцијата за директниот редослед е

$$\underline{Z}_{k-l}^s + a^2 \cdot \underline{Z}_{k-l}^{m1} + a \cdot \underline{Z}_{k-l}^{m2} = \underline{Z}_{k-l}^{(1)}, \quad (6.29)$$

- импеданцијата за инверзниот редослед е

$$\underline{Z}_{k-l}^s + a \cdot \underline{Z}_{k-l}^{m1} + a^2 \cdot \underline{Z}_{k-l}^{m2} = \underline{Z}_{k-l}^{(2)}. \quad (6.30)$$

Како што се гледа од равенките (6.23) и (6.27), со оваа трансформација се дијагонализираат не само матриците на импеданциите на трифазните урамнотежени гранки кои не претставуваат електрични маши-



ни, туку и матриците на импеданциите на трифазните урамнотежени гранки кои претставуваат електрични машини, иако последните матрици не се симетрични.

Применувајќи ја оваа трансформација, трифазната гранка всушност ја трансформираме во три монофазни, од кои првата е на нултиот, втората на директниот и третата на инверзниот редослед. Кога таа трансформација ќе се примени на сите гранки на трифазниот електроенергетски систем, со соодветно поврзување на гранките на нултиот редослед ја добиваме мрежата на нултиот редослед, со соодветно поврзување на гранките на директниот редослед ја добиваме мрежата на директниот редослед и со соодветно поврзување на гранките на инверзниот редослед ја добиваме мрежата на инверзниот редослед.

Во случај на урамнотежен трифазен систем, за напоните на кој и да е јазол  $i$ , може да се напише:

$$\underline{U}_i^{a,b,c} = \begin{bmatrix} \underline{U}_i^a \\ \underline{U}_i^b \\ \underline{U}_i^c \end{bmatrix} = \begin{bmatrix} 1 \\ \underline{a}^2 \\ \underline{a} \end{bmatrix} \cdot \underline{U}_i^a. \quad (6.31)$$

Имајќи ги предвид равенките (6.20) и (6.31), од равенката (6.4) добиваме:

$$\underline{U}_i^{0,1,2} = \underline{T}_{\text{сим.}}^* \cdot \underline{U}_i^{a,b,c} = \frac{1}{\sqrt{3}} \begin{bmatrix} 1 & 1 & 1 \\ 1 & \underline{a} & \underline{a}^2 \\ 1 & \underline{a}^2 & \underline{a} \end{bmatrix} \cdot \begin{bmatrix} 1 \\ \underline{a}^2 \\ \underline{a} \end{bmatrix} \cdot \underline{U}_i^a = \begin{bmatrix} 0 \\ \sqrt{3}\underline{U}_i^a \\ 0 \end{bmatrix}. \quad (6.32)$$

Од равенката (6.32) произлегува дека кај урамнотежените системи ненулти напони постојат само во мрежата на директниот редослед.

## 7. ПРЕСМЕТКА НА КУСИТЕ ВРСКИ

### 7.1. Вовед

Со пресметките на кусите врски се определуваат напоните на јазлите на електроенергетскиот систем и струите во неговите елементи при постоење на грешка (дефект) кај некој од јазлите на системот. Познавањето на тие струи и напони е неопходно како за исправно проектирање и нагудување на релејната заштита така и за соодветно димензионирање на опремата во разводните постројки. Релејната заштита во електроенергетскиот систем има задача да открие постоење на грешка и, преку дејствување на соодветните прекинувачи, да го издвои повредениот елемент (или дел) од системот, ограничувајќи ги штетите во опремата и сведувајќи ги прекините на испораката на електричната енергија на рационална мерка.

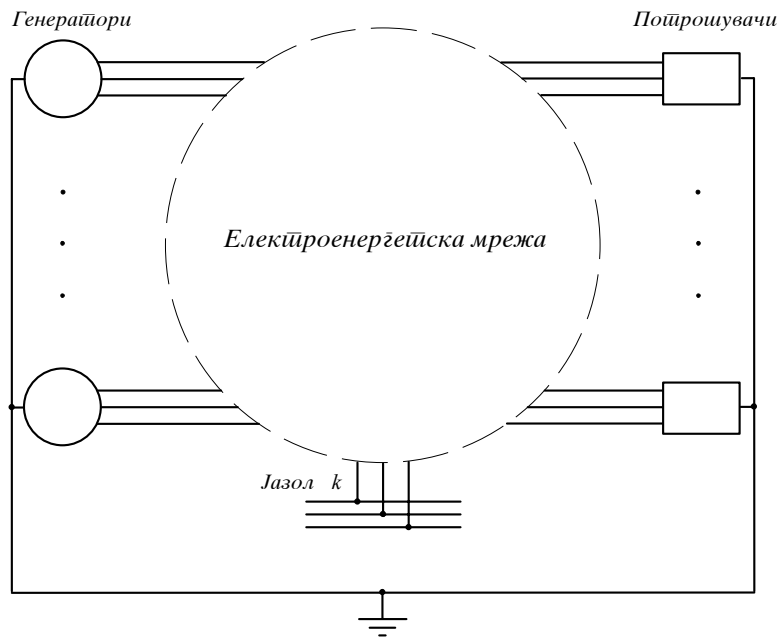
Во ова поглавје ќе бидат обработени пресметките на напоните и струите при: симетрична трифазна куса врска, еднофазна куса врска и двофазна куса врска. Пресметките базираат врз користењето на матрицата на импеданциите на анализираниот систем.

Кај дистрибутивните системи пресметките на кусите врски можат да се изведуваат и на поинаков начин од тука опишаниот (на пример, [40]).

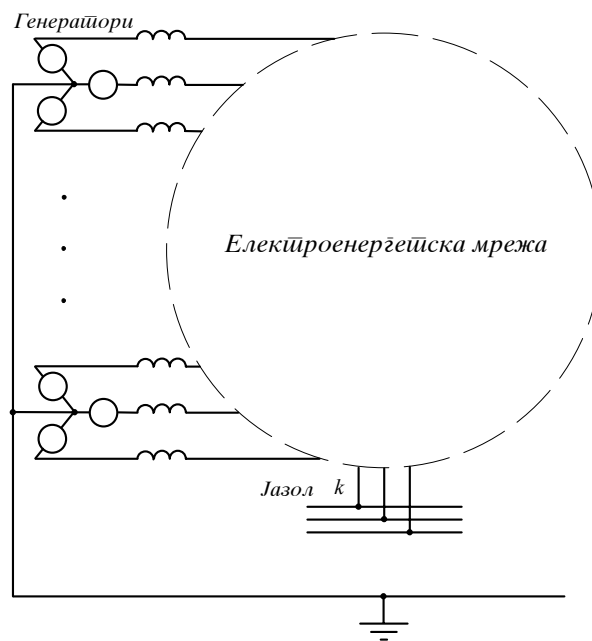
### 7.2. Претставување на електроенергетскиот систем

Во стационарен режим на работа трифазен електроенергетски систем може да биде претставен како на сликата 7.1. Меѓутоа, во пресметките на кусите врски, главно, се добиваат задоволителни резултати и преку анализа на упростена претстава на системот. Таквата претстава е прикажана на сликата 7.2. Во упростената претстава се зема следново:

- а) секој генератор се претставува со константна електромоторна сила зад неговата реактанција (суптранзиентна, транзиентна или синхрона);
- б) се занемаруваат сите напречни гранки (напречни реактори и кондензатори, напречни гранки од заменските шемии на водовите и трансформаторите, потрошувачи);
- в) сите трансформатори се земаат со номинален преносен однос (т.е. со преносен однос еднаков на единица, изразен во единични вредности).



Слика 7.1 Претстава на електроенергетскиот систем во стационарен режим на работа



Слика 7.2 Упростена претстава на електроенергетскиот систем

Покрај тоа, кога се во прашање високонапонски мрежи со надземни водови, често се занемаруваат активните отпорности на водовите и трансформаторите. Со тоа пресметките значително се упростуваат.

### 7.3. Општ случај на куса врска

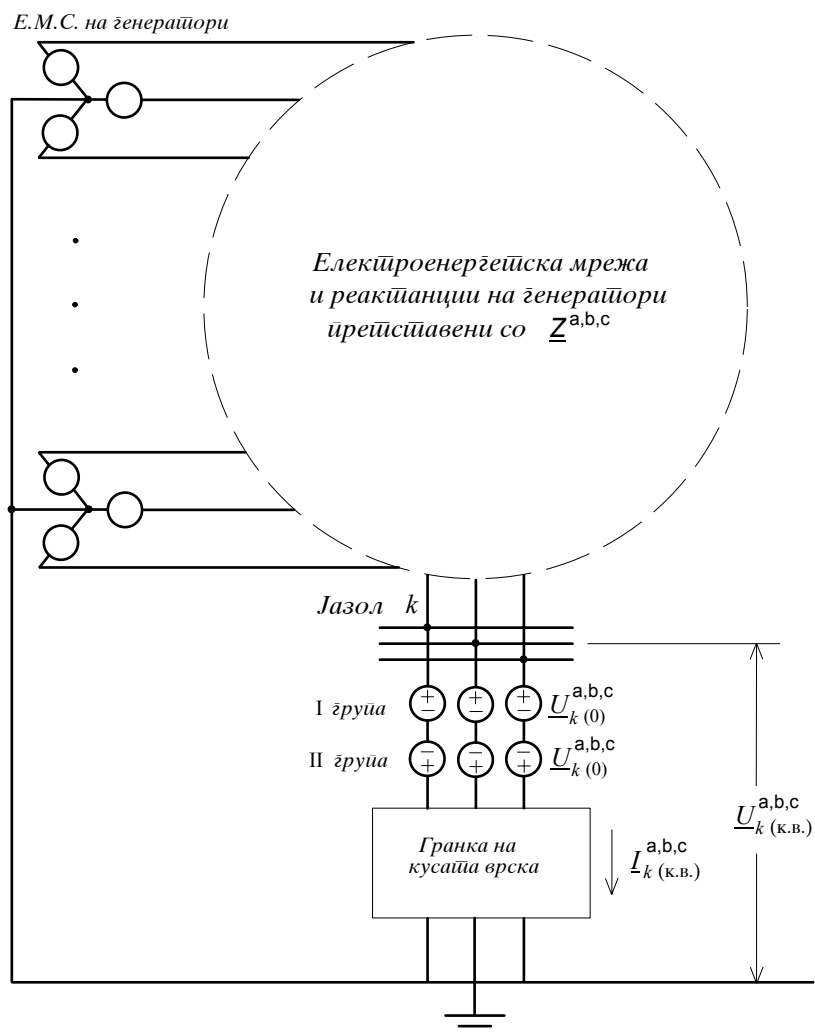
Нека за електроенергетскиот систем со  $n$  јазли (не сметајќи ја земјата), претставен на сликата 7.2, имаме формирана матрица на импеданциите на системот ( $\underline{Z}^{a,b,c}$ ). Таа матрица е формирана земајќи ја земјата како референтен јазол. При определувањето на елементите на матрицата  $\underline{Z}^{a,b,c}$  се земени предвид и реактанциите на генераторите.

Ќе го набљудуваме случајот кога во системот од сликата 7.2 во јазолот  $k$  ќе настапи куса врска од произволен вид. Тој јазол ќе го нарекуваме *јазол на кусата врска*. Кусата врска е последица на постоење нерегуларна гранка помеѓу јазолот на кусата врска и земјата. Таа гранка ќе ја нарекуваме *гранка на кусата врска*. При тие услови електроенергетскиот систем може да се претстави како на сликата 7.3. На сликата 7.3 електромоторните сили на генераторите се претставени со соодветни напонски генератори, а во гранката на кусата врска се вклучени две групи помошни напонски генератори (означени со I и II). Во секоја од фазите на гранката на кусата врска се вклучени по два напонски генератора. Нивните напони се еднакви со односните фазни напони на јазолот на кусата врска пред настанувањето на кусата врска. Двата помошни генератора во истата фаза имаат спротивни насоки. Имајќи ги предвид насоките на напонските генератори, сосема е разбирливо дека нивното вклучување не влијае ниту врз големините на струите во гранката на кусата врска ниту врз напонот на јазолот на кусата врска. Напонските генератори, вметнати во гранката на кусата врска, се наречени помошни, бидејќи причината за нивното вклучување во разгледуваниот систем е да придонесат анализата да се изведе на поедноставен начин.

За да не дојде до конфузија, на големините што се однесуваат на режимот пред настанувањето на кусата врска ќе им додаваме нула во долниот индекс, напишана во малите загради, а на големините што се однесуваат на режимот по настанувањето на кусата врска ќе им ја додаваме во долниот индекс ознаката к.в., напишана во малите загради.

Напоните во електроенергетскиот систем од сликата 7.3, по настанувањето на кусата врска, ќе ги определиме со суперпозиција на напоните од следниве два режима:

- прв режим – вклучени се сите напонски генератори, освен помошните напонски генератори од II група, кои се кусо врзани;
- втор режим – кусо се врзани сите напонски генератори, освен помошните напонски генератори од II група.



Слика 7.3 Претстава на електроенергетскиот систем со грешка кај јазолот  $k$

Во првиот режим напоните на помошните напонски генератори од првата група се во опозиција со фазните напони на јазолот  $k$ , поради што во гранката на кусата врска нема струи и напоните на сите јазли ќе

ги имаат истите вредности што ги имале и пред настанувањето на кусата врска, т.е. може да се напише:

$$\left( \underline{U}^{a,b,c} \right)_I = \underline{U}^{a,b,c}_{(0)} = \begin{bmatrix} \underline{U}_{1(0)}^{a,b,c} \\ \vdots \\ \underline{U}_{i(0)}^{a,b,c} \\ \vdots \\ \underline{U}_{k(0)}^{a,b,c} \\ \vdots \\ \underline{U}_{n(0)}^{a,b,c} \end{bmatrix}. \quad (7.1)$$

Во вториот режим дејствуваат само помошните напонски генератори од втората група и во гранката на кусата врска условуваат струја  $\underline{I}_{k(\text{к.в.})}^{a,b,c}$ . Напоните на јазлите на електроенергетскиот систем можат да се пресметаат со равенката (3.21), која во овој случај може да се напише во вид:

$$\left( \underline{U}^{a,b,c} \right)_{II} = \underline{Z}^{a,b,c} \cdot \left( \underline{I}^{a,b,c} \right)_{II}. \quad (7.2)$$

Бидејќи, во вториот режим, инјектираните струи се струите во гранката на кусата врска и нивните насоки се спротивни на усвоената позитивна насока за инјектираните струи, можеме да напишеме:

$$\left( \underline{I}^{a,b,c} \right)_{II} = \begin{bmatrix} 0 \\ \vdots \\ 0 \\ \vdots \\ -\underline{I}_{k(\text{к.в.})}^{a,b,c} \\ \vdots \\ 0 \end{bmatrix}. \quad (7.3)$$

Матрицата колона, чии елементи се фазните напони на јазлите по настанувањето на кусата врска, ќе ја означиме со:

$$\underline{U}_{(К.В.)}^{a,b,c} = \begin{bmatrix} \underline{U}_{1(К.В.)}^{a,b,c} \\ \vdots \\ \underline{U}_{i(К.В.)}^{a,b,c} \\ \vdots \\ \underline{U}_{k(К.В.)}^{a,b,c} \\ \vdots \\ \underline{U}_{n(К.В.)}^{a,b,c} \end{bmatrix}. \quad (7.4)$$

Тогаш, со суперпозиција на напоните од првиот и вториот режим, добиваме:

$$\underline{U}_{(К.В.)}^{a,b,c} = \left( \underline{U}^{a,b,c} \right)_I + \left( \underline{U}^{a,b,c} \right)_{II} = \underline{U}_{(0)}^{a,b,c} + \underline{Z}^{a,b,c} \cdot \left( \underline{I}^{a,b,c} \right)_{II}. \quad (7.5)$$

Имајќи ги предвид матричните равенки (7.1), (7.3) и (7.4), од матричната равенка (7.5), за напоните на одделните јазли по настанувањето на кусата врска, следува:

$$\begin{aligned} \underline{U}_{1(К.В.)}^{a,b,c} &= \underline{U}_{1(0)}^{a,b,c} - \underline{Z}_{1k}^{a,b,c} \cdot \underline{I}_{k(К.В.)}^{a,b,c} \\ &\vdots \\ \underline{U}_{i(К.В.)}^{a,b,c} &= \underline{U}_{i(0)}^{a,b,c} - \underline{Z}_{ik}^{a,b,c} \cdot \underline{I}_{k(К.В.)}^{a,b,c} \\ &\vdots \\ \underline{U}_{k(К.В.)}^{a,b,c} &= \underline{U}_{k(0)}^{a,b,c} - \underline{Z}_{kk}^{a,b,c} \cdot \underline{I}_{k(К.В.)}^{a,b,c} \\ &\vdots \\ \underline{U}_{n(К.В.)}^{a,b,c} &= \underline{U}_{n(0)}^{a,b,c} - \underline{Z}_{nk}^{a,b,c} \cdot \underline{I}_{k(К.В.)}^{a,b,c}. \end{aligned} \quad (7.6)$$

Од друга страна, ако со  $\underline{Z}_{Г.К.В.}^{a,b,c}$  ја означиме матрицата на импеданциите на гранката на кусата врска, тогаш напонот на јазолот на кусата врска, по настанувањето на кусата врска, може да се изрази на следниов начин:

$$\underline{U}_{k(К.В.)}^{a,b,c} = \underline{Z}_{Г.К.В.}^{a,b,c} \cdot \underline{I}_{k(К.В.)}^{a,b,c}. \quad (7.7)$$

Матрицата  $\underline{Z}_{Г.К.В.}^{a,b,c}$  е квадратна матрица од трет ред. Вредностите на одделните елементи на оваа матрица зависат од видот на кусата врска и од големините на импеданциите преку кои е направена кусата врска.

ка. Подоцна подетално ќе се задржиме на определувањето на оваа матрица за одделни видови куси врски.

Напонот на јазолот на кусата врска го имаме изразено на два начина: со  $k$ -тата равенка од системот (7.6) и со равенката (7.7). Израмнувајќи ги десните страни на тие равенки добиваме:

$$\underline{Z}_{\Gamma.K.B.}^{a,b,c} \cdot \underline{I}_{k(K.B.)}^{a,b,c} = \underline{U}_{k(0)}^{a,b,c} - \underline{Z}_{kk}^{a,b,c} \cdot \underline{I}_{k(K.B.)}^{a,b,c}, \quad (7.8)$$

од каде што за струјата во гранката на кусата врска следува:

$$\underline{I}_{k(K.B.)}^{a,b,c} = \left( \underline{Z}_{kk}^{a,b,c} + \underline{Z}_{\Gamma.K.B.}^{a,b,c} \right)^{-1} \cdot \underline{U}_{k(0)}^{a,b,c}. \quad (7.9)$$

По определувањето на струјата во гранката на кусата врска, со равенката (7.7) се определува напонот на јазолот на кусата врска, а напоните на останатите јазли се определуваат со равенките (7.6).

Ако за матрицата на импеданциите на гранката на кусата врска се добие дека некои нејзини елементи имаат бесконечно големи вредности, тогаш таа не е погодна за пресметка на соодветните струи и напони по настанувањето на кусата врска. Во таков случај е погодно да се користи матрицата на адмитанциите на гранката на кусата врска, што ќе ја означуваме со  $\underline{Y}_{\Gamma.K.B.}^{a,b,c}$ .

Ако е позната  $\underline{Y}_{\Gamma.K.B.}^{a,b,c}$ , зависноста на струјата во гранката на кусата врска од напонот на јазолот на кусата врска се изразува со равенката:

$$\underline{I}_{k(K.B.)}^{a,b,c} = \underline{Y}_{\Gamma.K.B.}^{a,b,c} \cdot \underline{U}_{k(K.B.)}^{a,b,c}. \quad (7.10)$$

Ако во равенката за напонот на јазолот на кусата врска, од системот (7.6), наместо струјата во гранката на кусата врска ќе го напишеме изразот од десната страна на равенката (7.10), добиваме:

$$\underline{U}_{k(K.B.)}^{a,b,c} = \underline{U}_{k(0)}^{a,b,c} - \underline{Z}_{kk}^{a,b,c} \cdot \underline{Y}_{\Gamma.K.B.}^{a,b,c} \cdot \underline{U}_{k(K.B.)}^{a,b,c}, \quad (7.11)$$

од каде што за напонот на јазолот на кусата врска се добива:

$$\underline{U}_{k(K.B.)}^{a,b,c} = \left( \mathbf{E} + \underline{Z}_{kk}^{a,b,c} \cdot \underline{Y}_{\Gamma.K.B.}^{a,b,c} \right)^{-1} \cdot \underline{U}_{k(0)}^{a,b,c}, \quad (7.12)$$



каде што со  $\mathbf{E}$  е означена единична матрица од трет ред.

По пресметувањето на напонот на јазолот  $k$ , на кој настанала кусата врска, со равенката (7.10) може да се пресмета струјата во гранката на кусата врска, а потоа, со равенките (7.6), можат да се пресметаат и напоните на другите јазли.

Независно од тоа дали се користи матрицата  $\underline{Z}_{\Gamma, \text{К.В.}}^{\text{a,b,c}}$  или матрицата  $\underline{Y}_{\Gamma, \text{К.В.}}^{\text{a,b,c}}$ , откако ќе се пресметаат напоните на јазлите, може да се пристапи кон пресметка на струите во одделни гранки на системот. Тука ќе се задржиме само на случајот кога пресметуваме струја во гранката што не е индуктивно спрегната со други гранки. Нека гранката помеѓу јазлите  $i$  и  $l$  е една таква гранка. Матрицата на импеданциите на таа гранка нека е  $\underline{Z}_{i-l}^{\text{a,b,c}}$ . За струјата во неа може да се напише:

$$\underline{I}_{i-l(\text{К.В.})}^{\text{a,b,c}} = \left( \underline{Z}_{i-l}^{\text{a,b,c}} \right)^{-1} \cdot \left( \underline{U}_{i(\text{К.В.})}^{\text{a,b,c}} - \underline{U}_{l(\text{К.В.})}^{\text{a,b,c}} \right). \quad (7.13)$$

Ако уште се земе дека пред настанувањето на кусата врска напоните на јазлите  $i$  и  $l$  биле еднакви, користејќи ги равенките (7.6) и (7.13), за струјата во гранката  $i-l$  добиваме:

$$\underline{I}_{i-l(\text{К.В.})}^{\text{a,b,c}} = \left( \underline{Z}_{i-l}^{\text{a,b,c}} \right)^{-1} \cdot \left( \underline{Z}_{lk}^{\text{a,b,c}} - \underline{Z}_{ik}^{\text{a,b,c}} \right) \cdot \underline{I}_{k(\text{К.В.})}^{\text{a,b,c}}. \quad (7.14)$$

#### 7.4. Примена на симетричните компоненти

Во потпоглавјето 7.3. видовме дека, при куса врска на јазолот  $k$ , струјата во гранката на кусата врска може да се определи со равенката (7.9), т.е.

$$\underline{I}_{k(\text{К.В.})}^{\text{a,b,c}} = \left( \underline{Z}_{kk}^{\text{a,b,c}} + \underline{Z}_{\Gamma, \text{К.В.}}^{\text{a,b,c}} \right)^{-1} \cdot \underline{U}_{k(0)}^{\text{a,b,c}}. \quad (7.15)$$

Ако како матрица на трансформација се земе матрицата  $\underline{T}_{\text{сим.}}$ , врз основа на равенките (6.4) и (6.5) следува:

$$\underline{U}_{k(0)}^{\text{a,b,c}} = \underline{T}_{\text{сим.}} \cdot \underline{U}_{k(0)}^{0,1,2}, \quad (7.16 \text{ а})$$

$$\underline{I}_{k(\text{К.В.})}^{\text{a,b,c}} = \underline{T}_{\text{сим.}} \cdot \underline{I}_{k(\text{К.В.})}^{0,1,2}. \quad (7.16 \text{ б})$$

Имајќи ги предвид равенките (7.16 а) и (7.16 б), равенката (7.15) може да се напише во вид:

$$\underline{T}_{\text{сим.}} \cdot \underline{I}_{k(\text{к.в.})}^{0,1,2} = \left( \underline{Z}_{kk}^{\text{a,b,c}} + \underline{Z}_{\text{Г.к.в.}}^{\text{a,b,c}} \right)^{-1} \cdot \underline{T}_{\text{сим.}} \cdot \underline{U}_{k(0)}^{0,1,2}. \quad (7.17)$$

Ако равенката (7.17) се помножи матрично одлево со  $\underline{T}_{\text{сим.}}^{-1}$ , при што се има предвид равенката (6.21), и ако се искористи правилото од матричната алгебра, според кое е:

$$\left( \underline{T}_{\text{сим.}} \cdot \underline{Z}_{kk}^{\text{a,b,c}} \right)^{-1} = \left( \underline{Z}_{kk}^{\text{a,b,c}} \right)^{-1} \cdot \underline{T}_{\text{сим.}}^{-1},$$

односно

$$\left[ \underline{T}_{\text{сим.}}^* \cdot \left( \underline{Z}_{kk}^{\text{a,b,c}} + \underline{Z}_{\text{Г.к.в.}}^{\text{a,b,c}} \right) \right]^{-1} = \left( \underline{Z}_{kk}^{\text{a,b,c}} + \underline{Z}_{\text{Г.к.в.}}^{\text{a,b,c}} \right)^{-1} \cdot \underline{T}_{\text{сим.}}$$

и

$$\left[ \underline{T}_{\text{сим.}}^* \cdot \left( \underline{Z}_{kk}^{\text{a,b,c}} + \underline{Z}_{\text{Г.к.в.}}^{\text{a,b,c}} \right) \cdot \underline{T}_{\text{сим.}} \right]^{-1} = \underline{T}_{\text{сим.}}^* \cdot \left[ \underline{T}_{\text{сим.}}^* \cdot \left( \underline{Z}_{kk}^{\text{a,b,c}} + \underline{Z}_{\text{Г.к.в.}}^{\text{a,b,c}} \right) \right]^{-1},$$

со уважување на равенката (6.17) за симетричните компоненти на струјата во гранката на кусата врска добиваме:

$$\underline{I}_{k(\text{к.в.})}^{0,1,2} = \left( \underline{Z}_{kk}^{0,1,2} + \underline{Z}_{\text{Г.к.в.}}^{0,1,2} \right)^{-1} \cdot \underline{U}_{k(0)}^{0,1,2}. \quad (7.18)$$

Како што може да се констатира, равенката (7.18) за пресметување на симетричните компоненти на струјата во гранката на кусата врска е формално од ист облик како и равенката (7.9) за пресметување на фазните струи во гранката на кусата врска. Разликата е само во тоа што во равенката за пресметување на фазните струи горните индекси се  $\text{a,b,c}$ , додека во равенката за пресметка на симетричните компоненти горните индекси се  $0,1,2$ .

Со аналогна постапка можат да се трансформираат и другите равенки со кои се пресметуваат напоните и струите при кусата врска. Притоа равенките го задржуваат формалниот облик, а горните индекси  $\text{a,b,c}$  се заменуваат со горните индекси  $0,1,2$ .

Така, по пресметувањето на струјата во гранката на кусата врска, за пресметување на симетричните компоненти на напонот на јазолот  $k$ , на кој дошло до куса врска, се користи равенката (7.7), која по трансформацијата станува:

$$\underline{U}_{k(\text{к.в.})}^{0,1,2} = \underline{Z}_{\text{Г.к.в.}}^{0,1,2} \cdot \underline{I}_{k(\text{к.в.})}^{0,1,2}. \quad (7.19)$$

За пресметка на симетричните компоненти на напоните на другите јазли се користи равенката:

$$\underline{U}_{i(\text{к.в.})}^{0,1,2} = \underline{U}_{i(0)}^{0,1,2} - \underline{Z}_{ik}^{0,1,2} \cdot \underline{I}_{k(\text{к.в.})}^{0,1,2}; \quad i = 1, \dots, n; \quad i \neq k. \quad (7.20)$$

Доколку пак гранката на кусата врска е претставена со нејзината матрица на адмитанциите, најнапред се пресметуваат симетричните компоненти на напонот на јазолот  $k$ , на кој настанала кусата врска. За таа цел се користи равенката (7.12), која по трансформацијата станува:

$$\underline{U}_{k(\text{к.в.})}^{0,1,2} = \left( \underline{E} + \underline{Z}_{kk}^{0,1,2} \cdot \underline{Y}_{\text{Г.к.в.}}^{0,1,2} \right)^{-1} \cdot \underline{U}_{k(0)}^{0,1,2}. \quad (7.21)$$

Потоа се пресметуваат симетричните компоненти на струјата во гранката на грешката. За тоа се користи равенката (7.10), која по трансформацијата станува:

$$\underline{I}_{k(\text{к.в.})}^{0,1,2} = \underline{Y}_{\text{Г.к.в.}}^{0,1,2} \cdot \underline{U}_{k(\text{к.в.})}^{0,1,2}. \quad (7.22)$$

И во овој случај симетричните компоненти на напоните на другите јазли се пресметуваат со равенката (7.20).

За пресметување на симетричните компоненти на струјата на кусата врска во гранката  $k-l$  се користи равенката (7.13), која по трансформацијата станува:

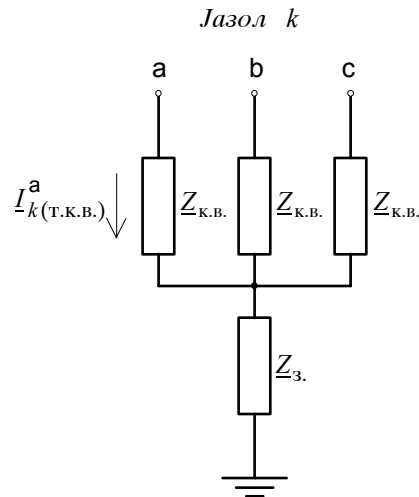
$$\underline{I}_{i-l(\text{к.в.})}^{0,1,2} = \left( \underline{Z}_{i-l}^{0,1,2} \right)^{-1} \cdot \left( \underline{U}_{i(\text{к.в.})}^{0,1,2} - \underline{U}_{l(\text{к.в.})}^{0,1,2} \right), \quad (7.23)$$

или равенката (7.14), која по трансформирањето станува:

$$\underline{I}_{i-l(\text{к.в.})}^{0,1,2} = \left( \underline{Z}_{i-l}^{0,1,2} \right)^{-1} \cdot \left( \underline{Z}_{lk}^{0,1,2} - \underline{Z}_{ik}^{0,1,2} \right) \cdot \underline{I}_{k(\text{к.в.})}^{0,1,2}. \quad (7.24)$$

## 7.5. Симетрична трифазна куса врска

Симетричната трифазна куса врска се карактеризира со тоа што гранката на кусата врска има еднакви импеданции во сите три фази. На сликата 7.4. е прикажан пример на гранка на симетрична трифазна куса врска. Ознаката (т.к.в.) во долниот индекс означува дека големината се однесува на режим по настанување на симетрична трифазна куса врска.



Слика 7.4 Гранка на симетрична трифазна куса врска

За трифазната гранка од сликата 7.4 врската помеѓу параметрите и променливите може да се изрази со следниов систем равенки:

$$\begin{aligned} \underline{U}_{k(т.к.в.)}^a &= \underline{Z}_{к.в.} \cdot \underline{I}_{k(т.к.в.)}^a + \underline{Z}_3 \cdot (\underline{I}_{k(т.к.в.)}^a + \underline{I}_{k(т.к.в.)}^b + \underline{I}_{k(т.к.в.)}^c) \\ \underline{U}_{k(т.к.в.)}^b &= \underline{Z}_{к.в.} \cdot \underline{I}_{k(т.к.в.)}^b + \underline{Z}_3 \cdot (\underline{I}_{k(т.к.в.)}^a + \underline{I}_{k(т.к.в.)}^b + \underline{I}_{k(т.к.в.)}^c) \\ \underline{U}_{k(т.к.в.)}^c &= \underline{Z}_{к.в.} \cdot \underline{I}_{k(т.к.в.)}^c + \underline{Z}_3 \cdot (\underline{I}_{k(т.к.в.)}^a + \underline{I}_{k(т.к.в.)}^b + \underline{I}_{k(т.к.в.)}^c) \end{aligned} \quad (7.25)$$

Системот равенки (7.25) може да се напише во следнава матрична форма:

$$\begin{bmatrix} \underline{U}_{k(т.к.в.)}^a \\ \underline{U}_{k(т.к.в.)}^b \\ \underline{U}_{k(т.к.в.)}^c \end{bmatrix} = \begin{bmatrix} \underline{Z}_{к.в.} + \underline{Z}_3 & \underline{Z}_3 & \underline{Z}_3 \\ \underline{Z}_3 & \underline{Z}_{к.в.} + \underline{Z}_3 & \underline{Z}_3 \\ \underline{Z}_3 & \underline{Z}_3 & \underline{Z}_{к.в.} + \underline{Z}_3 \end{bmatrix} \cdot \begin{bmatrix} \underline{I}_{k(т.к.в.)}^a \\ \underline{I}_{k(т.к.в.)}^b \\ \underline{I}_{k(т.к.в.)}^c \end{bmatrix} \quad (7.26)$$

Со споредување на равенката (7.26) со равенката (7.7) заклучуваме дека, во случај на симетрична трифазна куса врска, матрицата на импеданциите на гранката на кусата врска е:

$$\underline{Z}_{\Gamma.К.В.}^{a,b,c} = \begin{bmatrix} \underline{Z}_{К.В.} + \underline{Z}_3 & \underline{Z}_3 & \underline{Z}_3 \\ \underline{Z}_3 & \underline{Z}_{К.В.} + \underline{Z}_3 & \underline{Z}_3 \\ \underline{Z}_3 & \underline{Z}_3 & \underline{Z}_{К.В.} + \underline{Z}_3 \end{bmatrix}. \quad (7.27)$$

Врз основа на равенките (6.16) и (6.20), множејќи ја равенката (7.27) матрично одлево со матрицата  $\underline{T}_{\text{сим.}}^*$  и матрично оддесно со матрицата  $\underline{T}_{\text{сим.}}$ , за симетричните компоненти на импеданциите на гранката на кусата врска се добива:

$$\underline{Z}_{\Gamma.К.В.}^{0,1,2} = \begin{bmatrix} \underline{Z}_{К.В.} + 3\underline{Z}_3 & 0 & 0 \\ 0 & \underline{Z}_{К.В.} & 0 \\ 0 & 0 & \underline{Z}_{К.В.} \end{bmatrix}. \quad (7.28)$$

Нека во електроенергетскиот систем, за кој е позната матрицата на симетричните компоненти на импеданциите на системот  $\underline{Z}^{0,1,2}$ , настанала симетрична трифазна куса врска кај јазолот  $k$ . Симетричните компоненти на струјата во гранката на кусата врска ќе ги определиме со равенката (7.18). Притоа ги имаме предвид равенките (7.28) и (6.32). Така добиваме:

$$\underline{I}_{k(\Gamma.К.В.)}^{0,1,2} = \left( \begin{bmatrix} \underline{Z}_{kk}^{(0)} + \underline{Z}_{К.В.} + 3\underline{Z}_3 & 0 & 0 \\ 0 & \underline{Z}_{kk}^{(1)} + \underline{Z}_{К.В.} & 0 \\ 0 & 0 & \underline{Z}_{kk}^{(2)} + \underline{Z}_{К.В.} \end{bmatrix} \right)^{-1} \cdot \begin{bmatrix} 0 \\ \sqrt{3} \cdot \underline{U}_{k(0)}^a \\ 0 \end{bmatrix},$$

од каде што за симетричните компоненти на струјата во гранката на кусата врска следува:

$$\underline{I}_{k(\Gamma.К.В.)}^{0,1,2} = \frac{\sqrt{3} \cdot \underline{U}_{k(0)}^a}{\underline{Z}_{kk}^{(1)} + \underline{Z}_{К.В.}} \cdot \begin{bmatrix} 0 \\ 1 \\ 0 \end{bmatrix}. \quad (7.29)$$

Ако равенката (7.29) се помножи матрично одлево со матрицата  $\underline{T}_{\text{сим.}}$ , дефинирана со равенката (6.20), имајќи ја предвид равенката (7.16 б), за фазните струи во гранката на кусата врска добиваме:

$$\underline{I}_{k(\text{Т.К.В.})}^{\text{a,b,c}} = \frac{\underline{U}_{k(0)}^{\text{a}}}{\underline{Z}_{kk}^{(1)} + \underline{Z}_{\text{К.В.}}} \cdot \begin{bmatrix} 1 \\ a^2 \\ a \end{bmatrix}. \quad (7.30)$$

Од равенките (7.19), (7.28) и (7.29) за симетричните компоненти на напонот на јазолот на кој настанала кусата врска добиваме:

$$\underline{U}_{k(\text{Т.К.В.})}^{0,1,2} = \begin{bmatrix} \underline{Z}_{\text{К.В.}} + 3\underline{Z}_3 & 0 & 0 \\ 0 & \underline{Z}_{\text{К.В.}} & 0 \\ 0 & 0 & \underline{Z}_{\text{К.В.}} \end{bmatrix} \cdot \begin{bmatrix} 0 \\ \frac{\sqrt{3} \cdot \underline{U}_{k(0)}^{\text{a}}}{\underline{Z}_{kk}^{(1)} + \underline{Z}_{\text{К.В.}}} \\ 0 \end{bmatrix},$$

т.е.

$$\underline{U}_{k(\text{Т.К.В.})}^{0,1,2} = \frac{\sqrt{3} \cdot \underline{Z}_{\text{К.В.}} \cdot \underline{U}_{k(0)}^{\text{a}}}{\underline{Z}_{kk}^{(1)} + \underline{Z}_{\text{К.В.}}} \cdot \begin{bmatrix} 0 \\ 1 \\ 0 \end{bmatrix}. \quad (7.31)$$

Ако равенката (7.31) се помножи матрично одлево со матрицата  $\underline{T}_{\text{сим.}}$ , имајќи ги предвид равенките (6.4) и (6.20), за фазните напони на јазолот  $k$ , на кој настанала симетрична трифазна куса врска, се добива:

$$\underline{U}_{k(\text{Т.К.В.})}^{\text{a,b,c}} = \frac{\underline{Z}_{\text{К.В.}} \cdot \underline{U}_{k(0)}^{\text{a}}}{\underline{Z}_{kk}^{(1)} + \underline{Z}_{\text{К.В.}}} \cdot \begin{bmatrix} 1 \\ a^2 \\ a \end{bmatrix}. \quad (7.32)$$

Симетричните компоненти на напоните на другите јазли ќе ги определиме со помош на равенката (7.20), користејќи ги и равенките (6.32) и (7.29). Така добиваме:

$$\underline{U}_{i(\text{Т.К.В.})}^{0,1,2} = \begin{bmatrix} 0 \\ \sqrt{3} \cdot \underline{U}_{i(0)}^a \\ 0 \end{bmatrix} - \begin{bmatrix} \underline{Z}_{ik}^{(0)} & 0 & 0 \\ 0 & \underline{Z}_{ik}^{(1)} & 0 \\ 0 & 0 & \underline{Z}_{ik}^{(2)} \end{bmatrix} \cdot \begin{bmatrix} 0 \\ \frac{\sqrt{3} \cdot \underline{U}_{k(0)}^a}{\underline{Z}_{kk}^{(1)} + \underline{Z}_{\text{К.В.}}} \\ 0 \end{bmatrix},$$

т.е.

$$\underline{U}_{i(\text{Т.К.В.})}^{0,1,2} = \sqrt{3} \cdot \left( \underline{U}_{i(0)}^a - \frac{\underline{Z}_{ik}^{(1)} \cdot \underline{U}_{k(0)}^a}{\underline{Z}_{kk}^{(1)} + \underline{Z}_{\text{К.В.}}} \right) \cdot \begin{bmatrix} 0 \\ 1 \\ 0 \end{bmatrix}. \quad (7.33)$$

Врз основа на равенката (6.4), ако равенката (7.33) се помножи матрично одлево со матрицата  $\underline{T}_{\text{сим.}}$ , за фазните напони на јазолот  $i$ , ќе се добие:

$$\underline{U}_{i(\text{Т.К.В.})}^{a,b,c} = \left( \underline{U}_{i(0)}^a - \frac{\underline{Z}_{ik}^{(1)} \cdot \underline{U}_{k(0)}^a}{\underline{Z}_{kk}^{(1)} + \underline{Z}_{\text{К.В.}}} \right) \cdot \begin{bmatrix} 1 \\ \underline{a}^2 \\ \underline{a} \end{bmatrix}. \quad (7.34)$$

Симетричните компоненти на струјата во гранката што не е индуктивно спрегната со други гранки можат да се определат со равенката (7.23) или (7.24). Имајќи ја предвид равенката (7.29), од равенката (7.24) следува:

$$\underline{I}_{i-l(\text{Т.К.В.})}^{0,1,2} = \left( \begin{bmatrix} \underline{Z}_{i-l}^{(0)} & 0 & 0 \\ 0 & \underline{Z}_{i-l}^{(1)} & 0 \\ 0 & 0 & \underline{Z}_{i-l}^{(2)} \end{bmatrix} \right)^{-1} \cdot \begin{bmatrix} \underline{Z}_{lk}^{(0)} - \underline{Z}_{ik}^{(0)} & 0 & 0 \\ 0 & \underline{Z}_{lk}^{(1)} - \underline{Z}_{ik}^{(1)} & 0 \\ 0 & 0 & \underline{Z}_{lk}^{(2)} - \underline{Z}_{ik}^{(2)} \end{bmatrix} \cdot \begin{bmatrix} 0 \\ \frac{\sqrt{3} \cdot \underline{U}_{k(0)}^a}{\underline{Z}_{kk}^{(1)} + \underline{Z}_{\text{К.В.}}} \\ 0 \end{bmatrix},$$

т.е.

$$\underline{I}_{i-l(\text{Т.К.В.})}^{0,1,2} = \frac{\underline{Z}_{lk}^{(1)} - \underline{Z}_{ik}^{(1)}}{\underline{Z}_{i-l}^{(1)}} \cdot \frac{\sqrt{3} \cdot \underline{U}_{k(0)}^a}{\underline{Z}_{kk}^{(1)} + \underline{Z}_{\text{К.В.}}} \cdot \begin{bmatrix} 0 \\ 1 \\ 0 \end{bmatrix} = \frac{\underline{Z}_{lk}^{(1)} - \underline{Z}_{ik}^{(1)}}{\underline{Z}_{i-l}^{(1)}} \cdot \underline{I}_{k(\text{Т.К.В.})}^{(1)} \cdot \begin{bmatrix} 0 \\ 1 \\ 0 \end{bmatrix}. \quad (7.35)$$

Ако равенката (7.35) се помножи матрично одлево со  $\underline{T}_{\text{сим.}}$ , имајќи ги предвид равенките (6.2) и (6.20), за фазните струи во гранката  $i-l$  добиваме:

$$\underline{I}_{i-l(\text{Т.К.В.})}^{\text{a,b,c}} = \frac{\underline{Z}_{lk}^{(1)} - \underline{Z}_{ik}^{(1)}}{\underline{Z}_{i-l}^{(1)}} \cdot \frac{U_{k(0)}^{\text{a}}}{\underline{Z}_{kk}^{(1)} + \underline{Z}_{\text{К.В.}}} \cdot \begin{bmatrix} 1 \\ a^2 \\ a \end{bmatrix} = \frac{\underline{Z}_{lk}^{(1)} - \underline{Z}_{ik}^{(1)}}{\underline{Z}_{i-l}^{(1)}} \cdot \underline{I}_{k(\text{К.В.})}^{\text{a}} \cdot \begin{bmatrix} 1 \\ a^2 \\ a \end{bmatrix}. \quad (7.36)$$

Не е тешко да се провери дека равенката (7.36) важи и во случај кога е  $l=k$ , т.е. кога се пресметува струјата на куса врска во гранка што е непосредно поврзана со јазолот на кој настанала трифазната симетрична куса врска.

Од равенките (7.29) до (7.36) се гледа дека струите и напоните по настанувањето на кусата врска се пропорционални на фазниот напон пред настанувањето на кусата врска. Но, моментот на настанувањето на кусата врска не се знае однапред, а во нормален погон напонот на набљудуваниот јазол може да варира во определен интервал. Поради тоа е оправдано да се постави прашањето: која вредност на напонот пред настанувањето на кусата врска да се земе во пресметките на струите и напоните по настанувањето на кусата врска? Одговорот на ова прашање е зависен од намената на пресметките. Доколку со пресметките треба да се добијат најголемите можни вредности на струјата на кусата врска, во пресметките ќе се користат најголеми очекувани вредности на напонот пред настанувањето на кусата врска. И обратно, доколку со пресметките треба да се добијат најмалите струи на кусите врски, во пресметките ќе се користат најмали очекувани вредности на напонот пред настанувањето на кусата врска.

Освен тоа, треба да се нагласи дека тука наведените формули за пресметување напони на јазлите и струи во гранките треба да се користат имајќи ги предвид претпоставките воведени при изведувањето на општите равенки за пресметка на струите и напоните по настанувањето на кусата врска. Бидејќи е претпоставено дека сите напречни гранки и оптоварувањата се занемаруваат, не е тешко да се заклучи дека за коректна примена на изведените равенки:

- фазната импеданција на гранката на кусата врска не треба да се зема со произволна вредност, туку нејзината вредност треба да биде доволно мала, всушност многу помала од влезната импеданција на мрежата во јазолот на кусата врска (всушност во најголем број случаи се зема дека фазната импеданција на гранката на кусата врска е еднаква на нула);

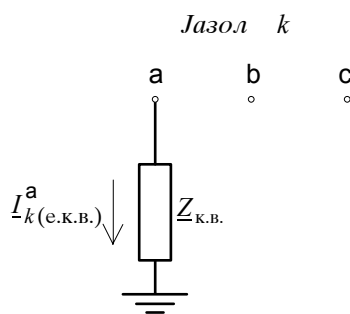


- но, и во случаите кога претходниот услов е задоволен, пресметаните резултати за струите во елементите на мрежата се прифатливи само за елементите на мрежата што се непосредно поврзани со јазолот кај кој настанала кусата врска, како и за елементите што се електрично блиску до тој јазол, бидејќи кај другите елементи компонентата на струјата поради кусата врска не мора да биде многу поголема од компонентата на струјата поради оптоварувањето (која е тука занемарена).

Овој коментар важи не само за случај на симетрична трифазна куса врска туку и за другите видови куса врска.

## 7.6. Еднофазна куса врска

Еднофазната куса врска се карактеризира со тоа што гранката на кусата врска има конечна импеданција,  $Z_{к.в.}$ , само во едната фаза. На сликата 7.5. е прикажан пример на гранка на еднофазна куса врска кај јазолот  $k$ , каде што конечната импеданција е во фазата  $a$ . Ознаката (е.к.в.) во долниот индекс означува дека големината се однесува на режимот по настанување на еднофазна куса врска.



Слика 7.5 Гранка на еднофазна куса врска

За трифазната гранка од сликата 7.5 врската помеѓу параметрите и променливите може да се изрази со следниов систем равенки:

$$\begin{aligned}
 I_{k(е.к.в.)}^a &= Y_{к.в.} \cdot U_{k(е.к.в.)}^a \\
 I_{k(е.к.в.)}^b &= 0 \\
 I_{k(е.к.в.)}^c &= 0 \quad ,
 \end{aligned}
 \tag{7.37}$$

каде што со:

$$\underline{Y}_{\text{к.в.}} = \frac{1}{\underline{Z}_{\text{к.в.}}} \quad (7.38)$$

е означена адмитанцијата во фазата на која настанала кусата врска.

Системот равенки (7.37) може да се напише во следниов матричен облик:

$$\begin{bmatrix} \underline{I}_{k(\text{е.к.в.})}^a \\ \underline{I}_{k(\text{е.к.в.})}^b \\ \underline{I}_{k(\text{е.к.в.})}^c \end{bmatrix} = \begin{bmatrix} \underline{Y}_{\text{к.в.}} & 0 & 0 \\ 0 & 0 & 0 \\ 0 & 0 & 0 \end{bmatrix} \cdot \begin{bmatrix} \underline{U}_{k(\text{е.к.в.})}^a \\ \underline{U}_{k(\text{е.к.в.})}^b \\ \underline{U}_{k(\text{е.к.в.})}^c \end{bmatrix}. \quad (7.39)$$

Со споредување на равенката (7.39) со равенката (7.10) заклучуваме дека, во случај на еднофазна куса врска, матрицата на адмитанциите на гранката на кусата врска е:

$$\underline{Y}_{\text{г.к.в.}}^{a,b,c} = \begin{bmatrix} \underline{Y}_{\text{к.в.}} & 0 & 0 \\ 0 & 0 & 0 \\ 0 & 0 & 0 \end{bmatrix}. \quad (7.40)$$

Ако равенката (7.40) се помножи матрично одлево со матрицата  $\underline{T}_{\text{сим.}}^*$  и матрично оддесно со матрицата  $\underline{T}_{\text{сим.}}$ , согласно на равенката (6.18), за симетричните компоненти на адмитанциите на гранката на грешката се добива:

$$\underline{Y}_{\text{г.к.в.}}^{0,1,2} = \frac{\underline{Y}_{\text{к.в.}}}{3} \begin{bmatrix} 1 & 1 & 1 \\ 1 & 1 & 1 \\ 1 & 1 & 1 \end{bmatrix}. \quad (7.41)$$

Во овој случај на куса врска, од равенката (7.21), за симетричните компоненти на напонот на јазолот на кој настанала кусата врска следува:

$$\underline{U}_{k(\text{е.к.в.})}^{0,1,2} = \left( \underline{E} + \underline{Z}_{kk}^{0,1,2} \cdot \underline{Y}_{\text{г.к.в.}}^{0,1,2} \right)^{-1} \cdot \underline{U}_{k(0)}^{0,1,2}. \quad (7.42)$$

Имајќи предвид дека матрицата  $\underline{Y}_{\Gamma, \text{К.В.}}^{0,1,2}$  е дефинирана со равенството (7.41), од равенката (7.42) се добива:

$$\underline{U}_{k(\text{е.К.В.})}^{0,1,2} = \left( \begin{bmatrix} 1 + \frac{1}{3} \underline{Z}_{kk}^{(0)} \underline{Y}_{\text{К.В.}} & \frac{1}{3} \underline{Z}_{kk}^{(0)} \underline{Y}_{\text{К.В.}} & \frac{1}{3} \underline{Z}_{kk}^{(0)} \underline{Y}_{\text{К.В.}} \\ \frac{1}{3} \underline{Z}_{kk}^{(1)} \underline{Y}_{\text{К.В.}} & 1 + \frac{1}{3} \underline{Z}_{kk}^{(1)} \underline{Y}_{\text{К.В.}} & \frac{1}{3} \underline{Z}_{kk}^{(1)} \underline{Y}_{\text{К.В.}} \\ \frac{1}{3} \underline{Z}_{kk}^{(2)} \underline{Y}_{\text{К.В.}} & \frac{1}{3} \underline{Z}_{kk}^{(2)} \underline{Y}_{\text{К.В.}} & 1 + \frac{1}{3} \underline{Z}_{kk}^{(2)} \underline{Y}_{\text{К.В.}} \end{bmatrix} \right)^{-1} \cdot \begin{bmatrix} 0 \\ \sqrt{3} \cdot \underline{U}_{k(0)}^a \\ 0 \end{bmatrix}. \quad (7.43)$$

Инверзната матрица од равенката (7.43) ќе ја определиме со постапката изложена во Додатокот А. Бидејќи инверзната матрица треба матрично да се помножи оддесно со матрицата колона која има ненулти елемент само во втората редица, доволно е да се определат само елементите од втората колона на инверзната матрица. Тие елементи ќе се определат со решавање на системот линеарни равенки :

$$\begin{bmatrix} 1 + \frac{1}{3} \underline{Z}_{kk}^{(0)} \underline{Y}_{\text{К.В.}} & \frac{1}{3} \underline{Z}_{kk}^{(0)} \underline{Y}_{\text{К.В.}} & \frac{1}{3} \underline{Z}_{kk}^{(0)} \underline{Y}_{\text{К.В.}} \\ \frac{1}{3} \underline{Z}_{kk}^{(1)} \underline{Y}_{\text{К.В.}} & 1 + \frac{1}{3} \underline{Z}_{kk}^{(1)} \underline{Y}_{\text{К.В.}} & \frac{1}{3} \underline{Z}_{kk}^{(1)} \underline{Y}_{\text{К.В.}} \\ \frac{1}{3} \underline{Z}_{kk}^{(2)} \underline{Y}_{\text{К.В.}} & \frac{1}{3} \underline{Z}_{kk}^{(2)} \underline{Y}_{\text{К.В.}} & 1 + \frac{1}{3} \underline{Z}_{kk}^{(2)} \underline{Y}_{\text{К.В.}} \end{bmatrix} \cdot \begin{bmatrix} \delta_{12} \\ \delta_{22} \\ \delta_{32} \end{bmatrix} = \begin{bmatrix} 0 \\ 1 \\ 0 \end{bmatrix}, \quad (7.44)$$

каде што со  $\delta_{12}$ ,  $\delta_{22}$  и  $\delta_{32}$  се означени елементите на втората колона на бараната инверзна матрица.

Ако двете страни на равенката (7.44) ги помножиме со  $3\underline{Z}_{\text{К.В.}}$ , ќе се добие:

$$\begin{bmatrix} 3\underline{Z}_{\text{К.В.}} + \underline{Z}_{kk}^{(0)} & \underline{Z}_{kk}^{(0)} & \underline{Z}_{kk}^{(0)} \\ \underline{Z}_{kk}^{(1)} & 3\underline{Z}_{\text{К.В.}} + \underline{Z}_{kk}^{(1)} & \underline{Z}_{kk}^{(1)} \\ \underline{Z}_{kk}^{(2)} & \underline{Z}_{kk}^{(2)} & 3\underline{Z}_{\text{К.В.}} + \underline{Z}_{kk}^{(2)} \end{bmatrix} \cdot \begin{bmatrix} \delta_{12} \\ \delta_{22} \\ \delta_{32} \end{bmatrix} = \begin{bmatrix} 0 \\ 3\underline{Z}_{\text{К.В.}} \\ 0 \end{bmatrix}. \quad (7.45)$$

Системот равенки напишан во матрична форма (7.45) ќе го трансформираме применувајќи еквивалентни трансформации.

- Првата равенка на новиот систем ќе ја добиеме со собирање на трите стари равенки и делење на така добиената равенка со  $\underline{z}_{kk}^{(0)} + \underline{z}_{kk}^{(1)} + \underline{z}_{kk}^{(2)} + 3\underline{z}_{\text{к.в.}}$ .
- Втората равенка на новиот систем ќе ја добиеме кога од старата втора равенка ја одземеме новата прва равенка помножена со  $\underline{z}_{kk}^{(1)}$ . Потоа така добиената втора равенка ја делиме со  $3\underline{z}_{\text{к.в.}}$ .
- Третата равенка на новиот систем ќе ја добиеме кога од старата трета равенка ја одземеме новата прва равенка помножена со  $\underline{z}_{kk}^{(2)}$ . Потоа така добиената трета равенка ја делиме со  $3\underline{z}_{\text{к.в.}}$ .

На тој начин се добива систем равенки што може да се напише во следниов матричен облик:

$$\begin{bmatrix} 1 & 1 & 1 \\ 0 & 1 & 0 \\ 0 & 0 & 1 \end{bmatrix} \cdot \begin{bmatrix} \delta_{12} \\ \delta_{22} \\ \delta_{32} \end{bmatrix} = \begin{bmatrix} \frac{3\underline{z}_{\text{к.в.}}}{\underline{z}_{kk}^{(0)} + \underline{z}_{kk}^{(1)} + \underline{z}_{kk}^{(2)} + 3\underline{z}_{\text{к.в.}}} \\ 1 - \frac{\underline{z}_{kk}^{(1)}}{\underline{z}_{kk}^{(0)} + \underline{z}_{kk}^{(1)} + \underline{z}_{kk}^{(2)} + 3\underline{z}_{\text{к.в.}}} \\ - \frac{\underline{z}_{kk}^{(2)}}{\underline{z}_{kk}^{(0)} + \underline{z}_{kk}^{(1)} + \underline{z}_{kk}^{(2)} + 3\underline{z}_{\text{к.в.}}} \end{bmatrix}. \quad (7.46)$$

Од матричната равенка (7.46) следува:

$$\begin{aligned} \delta_{32} &= - \frac{\underline{z}_{kk}^{(2)}}{\underline{z}_{kk}^{(0)} + \underline{z}_{kk}^{(1)} + \underline{z}_{kk}^{(2)} + 3\underline{z}_{\text{к.в.}}} \\ \delta_{22} &= \frac{3\underline{z}_{\text{к.в.}} + \underline{z}_{kk}^{(0)} + \underline{z}_{kk}^{(2)}}{\underline{z}_{kk}^{(0)} + \underline{z}_{kk}^{(1)} + \underline{z}_{kk}^{(2)} + 3\underline{z}_{\text{к.в.}}} \\ \delta_{12} &= - \frac{\underline{z}_{kk}^{(0)}}{\underline{z}_{kk}^{(0)} + \underline{z}_{kk}^{(1)} + \underline{z}_{kk}^{(2)} + 3\underline{z}_{\text{к.в.}}} \end{aligned}. \quad (7.47)$$

Со равенките (7.47) се определени елементите на втората колона на инверзната матрица од равенката (7.43). Елементите на другите две колони не се потребни и нема да ги определуваме. Наместо секој од тие елементи во равенката (7.48) е напишан прашалник. Имајќи ги предвид равенките (7.47), равенката (7.43) може да се напише во вид:

$$\underline{U}_{k(\text{е.к.в.})}^{0,1,2} = \frac{1}{\underline{Z}_{kk}^{(0)} + \underline{Z}_{kk}^{(1)} + \underline{Z}_{kk}^{(2)} + 3\underline{Z}_{\text{к.в.}}} \cdot \begin{bmatrix} ? & -\underline{Z}_{kk}^{(0)} & ? \\ ? & \underline{Z}_{kk}^{(0)} + \underline{Z}_{kk}^{(2)} + 3\underline{Z}_{\text{к.в.}} & ? \\ ? & -\underline{Z}_{kk}^{(2)} & ? \end{bmatrix} \cdot \begin{bmatrix} 0 \\ \sqrt{3} \cdot \underline{U}_{k(0)}^a \\ 0 \end{bmatrix}, \quad (7.48)$$

од каде што за симетричните компоненти на напонот на јазолот на кој дошло до еднофазна куса врска (на фазата **a**, преку импеданцијата  $\underline{Z}_{\text{к.в.}}$ ) следува:

$$\underline{U}_{k(\text{е.к.в.})}^{0,1,2} = \frac{\sqrt{3} \cdot \underline{U}_{k(0)}^a}{\underline{Z}_{kk}^{(0)} + \underline{Z}_{kk}^{(1)} + \underline{Z}_{kk}^{(2)} + 3\underline{Z}_{\text{к.в.}}} \cdot \begin{bmatrix} -\underline{Z}_{kk}^{(0)} \\ \underline{Z}_{kk}^{(0)} + \underline{Z}_{kk}^{(2)} + 3\underline{Z}_{\text{к.в.}} \\ -\underline{Z}_{kk}^{(2)} \end{bmatrix}. \quad (7.49)$$

Ако равенката (7.49) се помножи матрично одлево со матрицата  $\underline{T}_{\text{сим.}}$ , имајќи ги предвид равенките (6.4) и (6.20), за фазните напони на јазолот  $k$ , на кој настанала еднофазна куса врска, се добива:

$$\begin{aligned} \underline{U}_{k(\text{е.к.в.})}^{a,b,c} &= \underline{T}_{\text{сим.}} \cdot \underline{U}_{k(\text{е.к.в.})}^{0,1,2} \\ &= \frac{\underline{U}_{k(0)}^a}{\underline{Z}_{kk}^{(0)} + \underline{Z}_{kk}^{(1)} + \underline{Z}_{kk}^{(2)} + 3\underline{Z}_{\text{к.в.}}} \cdot \begin{bmatrix} 3\underline{Z}_{\text{к.в.}} \\ (\underline{a}^2 - 1)\underline{Z}_{kk}^{(0)} + (\underline{a}^2 - \underline{a})\underline{Z}_{kk}^{(2)} + 3\underline{a}^2 \cdot \underline{Z}_{\text{к.в.}} \\ (\underline{a} - 1)\underline{Z}_{kk}^{(0)} - (\underline{a}^2 - \underline{a})\underline{Z}_{kk}^{(2)} + 3\underline{a} \cdot \underline{Z}_{\text{к.в.}} \end{bmatrix}. \end{aligned} \quad (7.50)$$

Со помош на равенката (7.22), уважувајќи ги равенките (7.41) и (7.49), за симетричните компоненти на струјата во гранката на еднофазната куса врска може да се напише:

$$\begin{aligned}
 \underline{I}_{k(\text{е.к.в.})}^{0,1,2} &= \underline{Y}_{\Gamma.\text{к.в.}}^{0,1,2} \cdot \underline{U}_{k(\text{е.к.в.})}^{0,1,2} \\
 &= \frac{\underline{Y}_{\text{к.в.}}}{3} \begin{bmatrix} 1 & 1 & 1 \\ 1 & 1 & 1 \\ 1 & 1 & 1 \end{bmatrix} \cdot \frac{\sqrt{3} \cdot \underline{U}_{k(0)}^a}{\underline{Z}_{kk}^{(0)} + \underline{Z}_{kk}^{(1)} + \underline{Z}_{kk}^{(2)} + 3\underline{Z}_{\text{к.в.}}} \cdot \begin{bmatrix} -\underline{Z}_{kk}^{(0)} \\ \underline{Z}_{kk}^{(0)} + \underline{Z}_{kk}^{(2)} + 3\underline{Z}_{\text{к.в.}} \\ -\underline{Z}_{kk}^{(2)} \end{bmatrix}, \quad (7.51)
 \end{aligned}$$

од каде што следува:

$$\underline{I}_{k(\text{е.к.в.})}^{0,1,2} = \frac{\sqrt{3} \cdot \underline{U}_{k(0)}^a}{\underline{Z}_{kk}^{(0)} + \underline{Z}_{kk}^{(1)} + \underline{Z}_{kk}^{(2)} + 3\underline{Z}_{\text{к.в.}}} \cdot \begin{bmatrix} 1 \\ 1 \\ 1 \end{bmatrix}. \quad (7.52)$$

Ако равенката (7.52) се помножи матрично одлево со матрицата  $\underline{T}_{\text{сим.}}$ , имајќи ги предвид равенките (6.5) и (6.20), за фазните струи во гранката на еднофазната куса врска добиваме:

$$\underline{I}_{k(\text{е.к.в.})}^{\text{a,b,c}} = \underline{T}_{\text{сим.}} \cdot \underline{I}_{k(\text{е.к.в.})}^{0,1,2} = \frac{3 \cdot \underline{U}_{k(0)}^a}{\underline{Z}_{kk}^{(0)} + \underline{Z}_{kk}^{(1)} + \underline{Z}_{kk}^{(2)} + 3\underline{Z}_{\text{к.в.}}} \cdot \begin{bmatrix} 1 \\ 0 \\ 0 \end{bmatrix}. \quad (7.53)$$

Симетричните компоненти на напоните на другите јазли можат да се пресметаат со помош на равенката (7.20). Во овој случај, имајќи ја предвид равенката (7.52), равенката (7.20) може да се напише во вид:

$$\begin{aligned}
 \underline{U}_{i(\text{е.к.в.})}^{0,1,2} &= \underline{U}_{i(0)}^{0,1,2} - \underline{Z}_{ik}^{0,1,2} \cdot \underline{I}_{k(\text{е.к.в.})}^{0,1,2} \\
 &= \begin{bmatrix} 0 \\ \sqrt{3} \cdot \underline{U}_{i(0)}^a \\ 0 \end{bmatrix} - \begin{bmatrix} \underline{Z}_{ik}^{(0)} & 0 & 0 \\ 0 & \underline{Z}_{ik}^{(1)} & 0 \\ 0 & 0 & \underline{Z}_{ik}^{(2)} \end{bmatrix} \cdot \underline{I}_{k(\text{е.к.в.})}^{(0)} \begin{bmatrix} 1 \\ 1 \\ 1 \end{bmatrix}, \quad (7.54)
 \end{aligned}$$

од каде што следува:

$$\underline{U}_{i(\text{е.к.в.})}^{0,1,2} = \begin{bmatrix} 0 \\ \sqrt{3} \cdot \underline{U}_{i(0)}^a \\ 0 \end{bmatrix} - \underline{I}_{k(\text{е.к.в.})}^{(0)} \begin{bmatrix} \underline{Z}_{ik}^{(0)} \\ \underline{Z}_{ik}^{(1)} \\ \underline{Z}_{ik}^{(2)} \end{bmatrix}, \quad (7.55)$$

односно

$$\underline{U}_{i(\text{е.к.в.})}^{0,1,2} = \begin{bmatrix} 0 \\ \sqrt{3} \cdot \underline{U}_{i(0)}^a \\ 0 \end{bmatrix} - \frac{\sqrt{3} \cdot \underline{U}_{k(0)}^a}{\underline{Z}_{kk}^{(0)} + \underline{Z}_{kk}^{(1)} + \underline{Z}_{kk}^{(2)} + 3\underline{Z}_{\text{к.в.}}} \begin{bmatrix} \underline{Z}_{ik}^{(0)} \\ \underline{Z}_{ik}^{(1)} \\ \underline{Z}_{ik}^{(2)} \end{bmatrix}. \quad (7.56)$$

Ако равенката (7.56) се помножи матрично одлево со матрицата  $\underline{T}_{\text{сим.}}$ , имајќи ги предвид равенките (6.4) и (6.20), за фазните напони на јазолот  $i$ , добиваме:

$$\begin{aligned} \underline{U}_{i(\text{е.к.в.})}^{a,b,c} &= \underline{T}_{\text{сим.}} \cdot \underline{U}_{i(\text{е.к.в.})}^{0,1,2} \\ &= \underline{U}_{i(0)}^a \begin{bmatrix} 1 \\ a^2 \\ a \end{bmatrix} - \frac{\underline{U}_{k(0)}^a}{\underline{Z}_{kk}^{(0)} + \underline{Z}_{kk}^{(1)} + \underline{Z}_{kk}^{(2)} + 3\underline{Z}_{\text{к.в.}}} \begin{bmatrix} \underline{Z}_{ik}^{(0)} + \underline{Z}_{ik}^{(1)} + \underline{Z}_{ik}^{(2)} \\ \underline{Z}_{ik}^{(0)} + a^2 \underline{Z}_{ik}^{(1)} + a \underline{Z}_{ik}^{(2)} \\ \underline{Z}_{ik}^{(0)} + a \underline{Z}_{ik}^{(1)} + a^2 \underline{Z}_{ik}^{(2)} \end{bmatrix}. \end{aligned} \quad (7.57)$$

За пресметување на симетричните компоненти на струјата на кусата врска во гранката  $i-l$  се користи равенката (7.23), која може да се напише во форма:

$$\underline{I}_{i-l(\text{е.к.в.})}^{0,1,2} = \left( \underline{Z}_{i-l}^{0,1,2} \right)^{-1} \cdot \left( \underline{U}_{i(\text{е.к.в.})}^{0,1,2} - \underline{U}_{l(\text{е.к.в.})}^{0,1,2} \right), \quad (7.58)$$

или равенката (7.24), која може да се напише во форма:

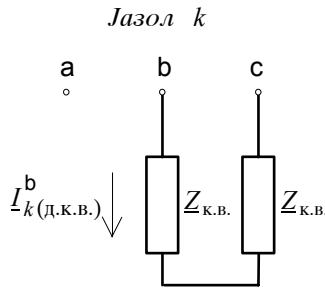
$$\underline{I}_{i-l(\text{е.к.в.})}^{0,1,2} = \left( \underline{Z}_{i-l}^{0,1,2} \right)^{-1} \cdot \left( \underline{Z}_{lk}^{0,1,2} - \underline{Z}_{ik}^{0,1,2} \right) \cdot \underline{I}_{k(\text{е.к.в.})}^{0,1,2}. \quad (7.59)$$

Во врска со коректноста на резултатите од пресметките на напоните на јазлите што се електрично далеку од јазолот на кусата врска и пресметките на струите во гранките што се електрично далеку од јазо-

лот на кусата врска, и тука важат забелешките дадени на крајот на потпоглавјето 7.5.

### 7.7. Двофазна куса врска

Ќе разгледуваме куса врска помеѓу фазите **b** и **c**. Гранката на кусата врска нека има еднакви импеданции во двете фази, како што е прикажано на сликата 7.6. Ознаката (д.к.в.) во долниот индекс означува дека големината се однесува на режим по настанување на двофазна куса врска.



Слика 7.6 Гранка на двофазна куса врска

За двофазната куса врска како на сликата 7.6 врската помеѓу параметрите и променливите може да се изрази со следниов систем равенки:

$$\begin{aligned} I_{k(д.к.в.)}^a &= 0 \\ I_{k(д.к.в.)}^b &= \frac{Y_{к.в.}}{2} \cdot (U_{k(д.к.в.)}^b - U_{k(д.к.в.)}^c) \\ I_{k(д.к.в.)}^c &= \frac{Y_{к.в.}}{2} \cdot (U_{k(д.к.в.)}^c - U_{k(д.к.в.)}^b) \end{aligned} \quad (7.60)$$

или во матрична форма:

$$\begin{bmatrix} I_{k(д.к.в.)}^a \\ I_{k(д.к.в.)}^b \\ I_{k(д.к.в.)}^c \end{bmatrix} = \begin{bmatrix} 0 & 0 & 0 \\ 0 & \frac{Y_{к.в.}}{2} & -\frac{Y_{к.в.}}{2} \\ 0 & -\frac{Y_{к.в.}}{2} & \frac{Y_{к.в.}}{2} \end{bmatrix} \cdot \begin{bmatrix} U_{k(д.к.в.)}^a \\ U_{k(д.к.в.)}^b \\ U_{k(д.к.в.)}^c \end{bmatrix}, \quad (7.61)$$



од каде што за матрицата на адмитанциите на гранката на кусата врска следува:

$$\underline{Y}_{\Gamma, \text{К.В.}}^{\text{a,b,c}} = \begin{bmatrix} 0 & 0 & 0 \\ 0 & \frac{Y_{\text{К.В.}}}{2} & -\frac{Y_{\text{К.В.}}}{2} \\ 0 & -\frac{Y_{\text{К.В.}}}{2} & \frac{Y_{\text{К.В.}}}{2} \end{bmatrix} = \frac{Y_{\text{К.В.}}}{2} \cdot \begin{bmatrix} 0 & 0 & 0 \\ 0 & 1 & -1 \\ 0 & -1 & 1 \end{bmatrix}. \quad (7.62)$$

Ако равенката (7.62) се помножи матрично одлево со матрицата  $\underline{T}_{\text{Сим.}}^*$  и матрично оддесно со матрицата  $\underline{T}_{\text{Сим.}}$ , согласно на равенката (6.18), за симетричните компоненти на адмитанциите на гранката на кусата врска се добива:

$$\underline{Y}_{\Gamma, \text{К.В.}}^{0,1,2} = \frac{Y_{\text{К.В.}}}{2} \cdot \begin{bmatrix} 0 & 0 & 0 \\ 0 & 1 & -1 \\ 0 & -1 & 1 \end{bmatrix}. \quad (7.63)$$

Во случај на двофазна куса врска кај јазолот  $k$ , за симетричните компоненти на напонот на јазолот на кој настанала кусата врска од равенката (7.21) следува:

$$\underline{U}_{k(\text{Д.К.В.})}^{0,1,2} = \left( \underline{E} + \underline{Z}_{kk}^{0,1,2} \cdot \underline{Y}_{\Gamma, \text{К.В.}}^{0,1,2} \right)^{-1} \cdot \underline{U}_{k(0)}^{0,1,2}. \quad (7.64)$$

Имајќи ги предвид равенките (6.32) и (7.63), од равенката (7.64) се добива:

$$\underline{U}_{k(\text{Д.К.В.})}^{0,1,2} = \left( \begin{bmatrix} 1 & 0 & 0 \\ 0 & 1 + \frac{Y_{\text{К.В.}}}{2} \underline{Z}_{kk}^{(1)} & -\frac{Y_{\text{К.В.}}}{2} \underline{Z}_{kk}^{(1)} \\ 0 & -\frac{Y_{\text{К.В.}}}{2} \underline{Z}_{kk}^{(2)} & 1 + \frac{Y_{\text{К.В.}}}{2} \underline{Z}_{kk}^{(2)} \end{bmatrix} \right)^{-1} \cdot \begin{bmatrix} 0 \\ \sqrt{3} \cdot \underline{U}_{k(0)}^{\text{a}} \\ 0 \end{bmatrix},$$

т.е.

$$\underline{U}_{k(\text{Д.К.В.})}^{0,1,2} = \frac{\sqrt{3} \cdot \underline{U}_{k(0)}^a}{\underline{Z}_{kk}^{(1)} + \underline{Z}_{kk}^{(2)} + 2\underline{Z}_{\text{К.В.}}} \cdot \begin{bmatrix} 0 \\ \underline{Z}_{kk}^{(2)} + 2\underline{Z}_{\text{К.В.}} \\ \underline{Z}_{kk}^{(2)} \end{bmatrix}. \quad (7.65)$$

Ако равенката (7.65) се помножи матрично одлево со матрицата  $\underline{T}_{\text{сим.}}$ , имајќи ги предвид равенките (6.4) и (6.20), за фазните напони на јазолот  $k$ , на кој настанала двофазна куса врска, се добива:

$$\underline{U}_{k(\text{Д.К.В.})}^{a,b,c} = \underline{T}_{\text{сим.}} \cdot \underline{U}_{k(\text{Д.К.В.})}^{0,1,2} = \frac{\underline{U}_{k(0)}^a}{\underline{Z}_{kk}^{(1)} + \underline{Z}_{kk}^{(2)} + 2\underline{Z}_{\text{К.В.}}} \cdot \begin{bmatrix} 2\underline{Z}_{kk}^{(2)} + 2\underline{Z}_{\text{К.В.}} \\ -\underline{Z}_{kk}^{(2)} + 2\underline{a}^2 \cdot \underline{Z}_{\text{К.В.}} \\ -\underline{Z}_{kk}^{(2)} + 2\underline{a} \cdot \underline{Z}_{\text{К.В.}} \end{bmatrix}. \quad (7.66)$$

Симетричните компоненти на струјата во гранката на кусата врска ги пресметуваме со равенката (7.22), која во случајов ја пишуваме во вид:

$$\underline{I}_{k(\text{Д.К.В.})}^{0,1,2} = \underline{Y}_{\text{Г.К.В.}}^{0,1,2} \cdot \underline{U}_{k(\text{Д.К.В.})}^{0,1,2}. \quad (7.67)$$

Имајќи ги предвид равенките (7.63) и (7.65), од равенката (7.67) се добива:

$$\underline{I}_{k(\text{Д.К.В.})}^{0,1,2} = \frac{\underline{Y}_{\text{К.В.}}}{2} \begin{bmatrix} 0 & 0 & 0 \\ 0 & 1 & -1 \\ 0 & -1 & 1 \end{bmatrix} \cdot \frac{\sqrt{3} \cdot \underline{U}_{k(0)}^a}{\underline{Z}_{kk}^{(1)} + \underline{Z}_{kk}^{(2)} + 2\underline{Z}_{\text{К.В.}}} \cdot \begin{bmatrix} 0 \\ \underline{Z}_{kk}^{(2)} + 2\underline{Z}_{\text{К.В.}} \\ \underline{Z}_{kk}^{(2)} \end{bmatrix}, \quad (7.68)$$

т.е.

$$\underline{I}_{k(\text{Д.К.В.})}^{0,1,2} = \frac{\sqrt{3} \cdot \underline{U}_{k(0)}^a}{\underline{Z}_{kk}^{(1)} + \underline{Z}_{kk}^{(2)} + 2\underline{Z}_{\text{К.В.}}} \cdot \begin{bmatrix} 0 \\ 1 \\ -1 \end{bmatrix}. \quad (7.69)$$

Со познатите симетрични компоненти на струјата во гранката на кусата врска можеме да ги определиме фазните струи во таа гранка. За таа цел ја користиме равенката (6.5). Од равенката (6.5), имајќи ги предвид равенките (6.20) и (7.69), добиваме:

$$\underline{I}_{k(\text{д.к.в.})}^{\text{a,b,c}} = \frac{(a^2 - a) \cdot \underline{U}_{k(0)}^a}{\underline{Z}_{kk}^{(1)} + \underline{Z}_{kk}^{(2)} + 2\underline{Z}_{\text{к.в.}}} \cdot \begin{bmatrix} 0 \\ 1 \\ -1 \end{bmatrix}. \quad (7.70)$$

Симетричните компоненти на напоните на другите јазли можат да се пресметаат со помош на равенката (7.20). Во овој случај, имајќи ја предвид равенката (7.69), равенката (7.20) може да се напише во вид:

$$\begin{aligned} \underline{U}_{i(\text{д.к.в.})}^{0,1,2} &= \underline{U}_{i(0)}^{0,1,2} - \underline{Z}_{ik}^{0,1,2} \cdot \underline{I}_{k(\text{д.к.в.})}^{0,1,2} \\ &= \begin{bmatrix} 0 \\ \sqrt{3} \cdot \underline{U}_{i(0)}^a \\ 0 \end{bmatrix} - \begin{bmatrix} \underline{Z}_{ik}^{(0)} & 0 & 0 \\ 0 & \underline{Z}_{ik}^{(1)} & 0 \\ 0 & 0 & \underline{Z}_{ik}^{(2)} \end{bmatrix} \cdot \underline{I}_{k(\text{д.к.в.})}^{(1)} \begin{bmatrix} 0 \\ 1 \\ -1 \end{bmatrix}, \end{aligned} \quad (7.71)$$

од каде што следува:

$$\underline{U}_{i(\text{д.к.в.})}^{0,1,2} = \begin{bmatrix} 0 \\ \sqrt{3} \cdot \underline{U}_{i(0)}^a \\ 0 \end{bmatrix} - \underline{I}_{k(\text{д.к.в.})}^{(1)} \begin{bmatrix} 0 \\ \underline{Z}_{ik}^{(1)} \\ -\underline{Z}_{ik}^{(2)} \end{bmatrix},$$

т.е.

$$\underline{U}_{i(\text{д.к.в.})}^{0,1,2} = \begin{bmatrix} 0 \\ \sqrt{3} \cdot \underline{U}_{i(0)}^a \\ 0 \end{bmatrix} - \frac{\sqrt{3} \cdot \underline{U}_{k(0)}^a}{\underline{Z}_{kk}^{(1)} + \underline{Z}_{kk}^{(2)} + 2\underline{Z}_{\text{к.в.}}} \cdot \begin{bmatrix} 0 \\ \underline{Z}_{ik}^{(1)} \\ -\underline{Z}_{ik}^{(2)} \end{bmatrix}. \quad (7.72)$$

Ако равенката (7.72) се помножи матрично одлево со матрицата  $\underline{T}_{\text{сим.}}$ , имајќи ги предвид равенките (6.4) и (6.20), за фазните напони на јазолот  $i$  (на кој не настанала двофазна куса врска), добиваме:

$$\underline{U}_{i(\text{Д.К.В.})}^{\text{a,b,c}} = \underline{U}_{i(0)}^{\text{a}} \begin{bmatrix} 1 \\ a^2 \\ a \end{bmatrix} - \frac{\underline{U}_{k(0)}^{\text{a}}}{\underline{Z}_{kk}^{(1)} + \underline{Z}_{kk}^{(2)} + 2\underline{Z}_{\text{К.В.}}} \begin{bmatrix} \underline{Z}_{ik}^{(1)} - \underline{Z}_{ik}^{(2)} \\ a^2 \cdot \underline{Z}_{ik}^{(1)} - a \cdot \underline{Z}_{ik}^{(2)} \\ a \cdot \underline{Z}_{ik}^{(1)} - a^2 \cdot \underline{Z}_{ik}^{(2)} \end{bmatrix}. \quad (7.73)$$

За пресметување на симетричните компоненти на струјата на кусата врска во гранката  $i-l$  се користи равенката (7.23), која може да се напише во форма:

$$\underline{I}_{i-l(\text{Д.К.В.})}^{0,1,2} = (\underline{Z}_{i-l}^{0,1,2})^{-1} \cdot (\underline{U}_{i(\text{Д.К.В.})}^{0,1,2} - \underline{U}_{l(\text{Д.К.В.})}^{0,1,2}) \quad (7.74)$$

или равенката (7.24) која може да се напише во форма:

$$\underline{I}_{i-l(\text{Д.К.В.})}^{0,1,2} = (\underline{Z}_{i-l}^{0,1,2})^{-1} \cdot (\underline{Z}_{lk}^{0,1,2} - \underline{Z}_{ik}^{0,1,2}) \cdot \underline{I}_{k(\text{Д.К.В.})}^{0,1,2}. \quad (7.75)$$

Во врска со коректноста на резултатите од пресметките на напоните на јазлите што се електрично далеку од јазолот на кусата врска и пресметките на струите во гранките што се електрично далеку од јазолот на кусата врска, и тука важат забелешките дадени на крајот на потпоглавјето 7.5.

## 7.8. Примери на пресметка на куси врски

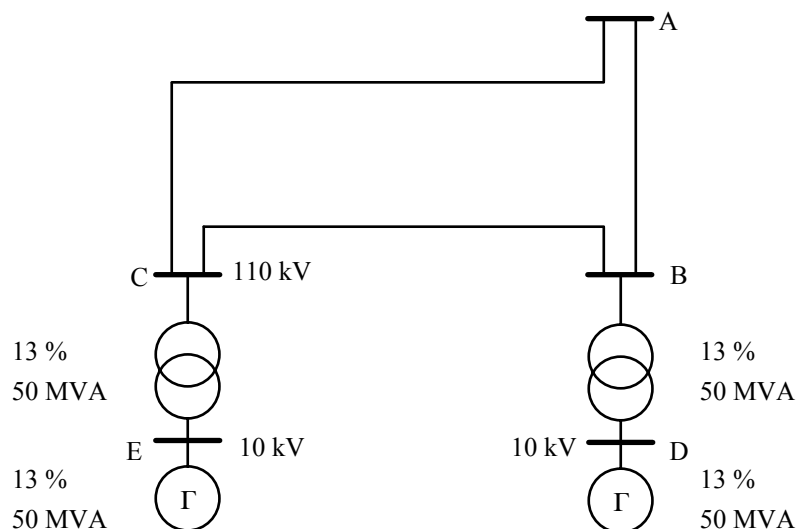
### 7.8.1. Пример на пресметка на трифазна куса врска

Набљудуваме електроенергетски систем како на сликата 7.7. Податоци за параметрите на водовите за директниот и нултиот редослед се дадени во табелата 7.1. Генераторите и блок-трансформаторите во В и С се со еднакви параметри и тие се дадени на сликата 7.7. Блок-трансформаторите се со спрега  $\Delta Y$ , при што триаголникот е од страната на генераторите.

Во случај на трифазна куса врска кај јазолот А да се определат:

- фазните струи во гранката на грешка,
- напоните во јазлите В и С,
- фазните струи во гранките А-В и А-С.

Да се претпостави дека напоните во јазлите пред настанувањето на кусата врска биле за 5% повисоки од номиналните напони и дека импеданцијата на гранката на кусата врска е еднаква на нула.



Слика 7.7 Електроенергетскиот систем за примерот 7.8.1

Табела 7.1 Импеданции на водовите

Вод	Директен редослед $\Omega$	Нулти редослед $\Omega$
A-B	$4,55 + j 15,15888$	$9,74 + j 45,5667$
A-C	$10,90 + j 36,30000$	$22,69 + j 108,9000$
B-C	$7,62 + j 25,41000$	$15,88 + j 76,2300$

Р е ш е н и е :

Пресметките на струите и напоните во системот во случај на ку-са врска ќе ги направиме со помош на симетричните компоненти. Бидејќи при трифазна ку-са врска не е нарушена симетријата во системот, за пресметка на приликите во системот е потребно да се познава само матрицата на импеданциите на системот за директен редослед.

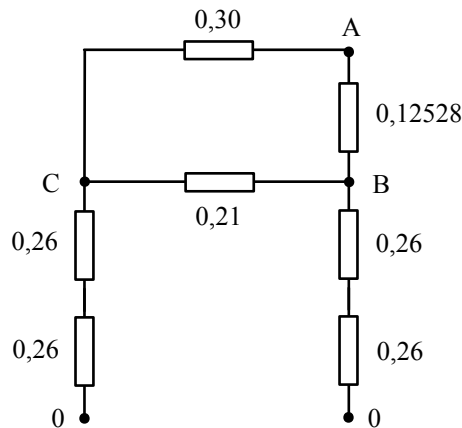
Матрицата на импеданциите на системот  $\underline{Z}^{(1)}$  ќе ја формираме така што земјата ќе ја земеме како референтен јазол. Според условите наведени во потпоглавјето 7.2, во упростената претстава на елементите од системот, генераторите се претставуваат само со својата реактанција, напречните гранки кај јазлите се занемаруваат и сите трансформатори се земаат со номинален преносен однос. Освен тоа, често, се занемаруваат и надолжните активни отпорности на високонапонските надзем-

ни водови и на трансформаторите, што и тука заради упростување ќе биде направено.

Ако усвоиме базна моќност од 100 MVA, а за базни напони ги земеме номиналните напони (10 kV и 110 kV), базните импеданции се: 1  $\Omega$  и 121  $\Omega$ , соодветно. Фазниот напон во јазлите пред настанувањето на грешката, во единични вредности, е:

$$\underline{U}_{k(0)}^a = \frac{1,05 + j0}{\sqrt{3}} \text{ per unit .}$$

На сликата 7.8 е прикажана заменска шема на разгледуваниот систем за директен редослед. Во неа, покрај симболите за импеданциите на елементите, се дадени и вредностите на реактанциите за директен редослед, изразени во единични вредности.



Слика 7.8 Заменска шема на системот за директен редослед

На сликата 7.8 не се прикажани јазлите D и E, а генераторите заедно со соодветните блок-трансформатори можат да се претстават со една гранка чија што еквивалентна реактанција е сума на реактанциите на соодветниот генератор и блок-трансформатор. Тоа можеме да го направиме бидејќи, според условите од задачата, не е потребно да се пресметуваат напоните во јазлите D и E. На тој начин бројот на независни јазли е намален за два, што значително ја олеснува работата при определувањето на матрицата на импеданциите за директен редослед. Од сликата 7.8 се гледа дека во системот има три независни јазли, а референтен е јазолот 0, т.е. земјата.

Матрицата на импеданциите за директен редослед ќе ја формираме со помош на постапката за постапно формирање на матрица на им-

педанции објаснета во потпоглавјето 3.6. За да ги сведеме на минимум математичките операции за формирање матрица на импеданции, спојниците треба да ги додаваме во делумниот систем штом во него ќе бидат вклучени двата јазла кои ѝ припаѓаат на соодветната спојница.

Во првиот чекор ја додаваме гранката 0–С, со што во делумниот систем се воведува јазолот С. Потоа, во вториот чекор, ја додаваме гранката 0–В и во делумниот систем го воведуваме јазолот В. Матрицата на импеданциите на делумниот систем, по додавањето на јазолот В, е:

$$\underline{Z}_{\text{дел.2}}^{(1)} = \begin{matrix} & \begin{matrix} \text{С} & \text{В} \end{matrix} \\ \begin{matrix} \text{С} \\ \text{В} \end{matrix} & \begin{bmatrix} 0,52 & 0 \\ 0 & 0,52 \end{bmatrix} \end{matrix} .$$

Во третиот чекор се создадени можности за додавање на спојницата В–С. Најнапред ја определуваме помошната матрица редица со помош на (3.39):

$$\underline{Z}_{\text{пом.ред.}} = \begin{matrix} & \begin{matrix} \text{С} & \text{В} \end{matrix} \\ \begin{matrix} \text{С} \\ \text{В} \end{matrix} & \begin{bmatrix} \underline{Z}_{\text{BC}}^{(1)} - \underline{Z}_{\text{CC}}^{(1)} & \underline{Z}_{\text{BB}}^{(1)} - \underline{Z}_{\text{CB}}^{(1)} \end{bmatrix} = \begin{bmatrix} -0,52 & 0,52 \end{bmatrix} , \end{matrix}$$

а потоа од равенката (3.45) го определуваме помошниот скалар:

$$\underline{Z}_{\text{пом.}} = \underline{Z}_{\text{пом.ред.}}(\text{В}) - \underline{Z}_{\text{пом.ред.}}(\text{С}) + \underline{Z}_{\text{В-С}} = j0,52 - j(-0,52) + j0,21 = j1,25 .$$

Новите вредности на елементите на матрицата на делумниот систем по додавањето на спојницата В–С се пресметуваат со помош на равенката (3.49), така што матрицата на делумниот систем по додавањето на спојницата е:

$$\underline{Z}_{\text{дел.2}}^{(1)} = \begin{matrix} & \begin{matrix} \text{С} & \text{В} \end{matrix} \\ \begin{matrix} \text{С} \\ \text{В} \end{matrix} & \begin{bmatrix} 0,30368 & 0,21632 \\ 0,21632 & 0,30368 \end{bmatrix} \end{matrix} .$$

Во следниот чекор ја додаваме гранката С–А, со што во делумниот систем се воведува јазолот А. Вондијагоналните елементи од новата редица и колона за јазолот А ги определуваме од равенката (3.30), а дијагоналниот елемент за јазолот А го определуваме од равенката (3.31):

$$\underline{Z}_{\text{AA}}^{(1)} = \underline{Z}_{\text{CC}}^{(1)} + \underline{Z}_{\text{C-A}}^{(1)} = j(0,30368 + 0,3) = j0,60368 .$$

Матрицата на делумниот систем по воведувањето на јазолот А е:

$$\underline{Z}_{\text{дел.3}}^{(1)} = \begin{matrix} & \text{C} & \text{B} & \text{A} \\ \text{j} & \begin{bmatrix} 0,30368 & 0,21632 & 0,30368 \\ 0,21632 & 0,30368 & 0,21632 \\ 0,30368 & 0,21632 & 0,60368 \end{bmatrix} \end{matrix} .$$

На крајот останува да се додаде спојницата А–В. Во овој случај помошната матрица редица е:

$$\underline{Z}_{\text{пом.ред.}} = \begin{matrix} & \text{C} & \text{B} & \text{A} \\ \begin{bmatrix} \underline{Z}_{\text{AC}}^{(1)} - \underline{Z}_{\text{BC}}^{(1)} & \underline{Z}_{\text{AB}}^{(1)} - \underline{Z}_{\text{BB}}^{(1)} & \underline{Z}_{\text{AA}}^{(1)} - \underline{Z}_{\text{BA}}^{(1)} \end{bmatrix} \end{matrix} ,$$

$$\underline{Z}_{\text{пом.ред.}} = \text{j} \begin{bmatrix} 0,08736 & -0,08736 & 0,38736 \end{bmatrix} ,$$

а помошниот скалар е:

$$\underline{Z}_{\text{пом.}} = \underline{Z}_{\text{пом.ред.}(A)} - \underline{Z}_{\text{пом.ред.}(B)} + \underline{Z}_{A-B} = \text{j}0,6 .$$

Конечно, матрицата на импеданциите на директниот редослед е:

$$\underline{Z}^{(1)} = \begin{matrix} & \text{C} & \text{B} & \text{A} \\ \text{j} & \begin{bmatrix} 0,2909604 & 0,2290396 & 0,2472804 \\ 0,2290396 & 0,2909604 & 0,2727196 \\ 0,2472804 & 0,2727196 & 0,3536004 \end{bmatrix} \end{matrix} .$$

Симетричните компоненти на струјата во гранката на кусата врска ги определуваме со помош на равенката (7.29):

$$\underline{I}_{A(\text{Т.К.В.})}^{0,1,2} = \frac{\sqrt{3} \cdot \underline{U}_{A(0)}^a}{\underline{Z}_{\text{AA}}^{(1)} + \underline{Z}_{\text{К.В.}}} \cdot \begin{bmatrix} 0 \\ 1 \\ 0 \end{bmatrix} = \frac{\sqrt{3} \cdot \frac{1,05}{\sqrt{3}}}{\text{j}0,3536004 + 0,0} \cdot \begin{bmatrix} 0 \\ 1 \\ 0 \end{bmatrix} = -\text{j}2,969454 \cdot \begin{bmatrix} 0 \\ 1 \\ 0 \end{bmatrix} ,$$

а фазните струи се:

$$\begin{aligned} \underline{I}_{A(\text{Т.К.В.})}^{a,b,c} &= \underline{T}_{\text{сим.}} \cdot \underline{I}_{A(\text{Т.К.В.})}^{0,1,2} = -\text{j} \frac{2,969454}{\sqrt{3}} \cdot \begin{bmatrix} 1 & 1 & 1 \\ 1 & \underline{a}^2 & \underline{a} \\ 1 & \underline{a} & \underline{a}^2 \end{bmatrix} \cdot \begin{bmatrix} 0 \\ 1 \\ 0 \end{bmatrix} \\ &= -\text{j}1,714416 \cdot \begin{bmatrix} 1 \\ \underline{a}^2 \\ \underline{a} \end{bmatrix} \text{ per unit ,} \end{aligned}$$



односно:

$$\underline{I}_{A(\text{Т.К.В.})}^{a,b,c} = -j1,714416 \cdot \frac{S_{\text{базна}}}{\sqrt{3} \cdot U_{\text{базен}(110)}} \cdot \begin{bmatrix} 1 \\ \underline{a}^2 \\ \underline{a} \end{bmatrix} = -j0,90 \cdot \begin{bmatrix} 1 \\ \underline{a}^2 \\ \underline{a} \end{bmatrix} \text{ kA} .$$

Напонот во јазолот во кој настанала трифазна куса врска е еднаков на нула, бидејќи импеданцијата на гранката на кусата врска е еднаква на нула. Симетричните компоненти на напоните на другите јазли ги пресметуваме со помош на (7.33):

$$\underline{U}_{B(\text{Т.К.В.})}^{0,1,2} = \begin{bmatrix} 0 \\ \sqrt{3} \cdot \underline{U}_{B(0)}^a \\ 0 \end{bmatrix} - \underline{Z}_{BA}^{(1)} \cdot \underline{I}_{A(\text{Т.К.В.})}^{0,1,2} ,$$

$$\underline{U}_{B(\text{Т.К.В.})}^{0,1,2} = [1,05 - j0,2727196 \cdot (-j2,969454)] \cdot \begin{bmatrix} 0 \\ 1 \\ 0 \end{bmatrix} = 0,2401717 \cdot \begin{bmatrix} 0 \\ 1 \\ 0 \end{bmatrix} \text{ per unit},$$

$$\underline{U}_{C(\text{Т.К.В.})}^{0,1,2} = \begin{bmatrix} 0 \\ \sqrt{3} \cdot \underline{U}_{C(0)}^a \\ 0 \end{bmatrix} - \underline{Z}_{CA}^{(1)} \cdot \underline{I}_{A(\text{Т.К.В.})}^{0,1,2} ,$$

$$\underline{U}_{C(\text{Т.К.В.})}^{0,1,2} = [1,05 - j0,2472804 \cdot (-j2,969454)] \cdot \begin{bmatrix} 0 \\ 1 \\ 0 \end{bmatrix} = 0,3157123 \cdot \begin{bmatrix} 0 \\ 1 \\ 0 \end{bmatrix} \text{ per unit} .$$

Потоа ги пресметуваме фазните напони на јазлите В и С:

$$\underline{U}_{B(\text{Т.К.В.})}^{a,b,c} = \underline{T}_{\text{сим.}} \cdot \underline{U}_{B(\text{Т.К.В.})}^{0,1,2} = \frac{0,2401717}{\sqrt{3}} \cdot \begin{bmatrix} 1 \\ \underline{a}^2 \\ \underline{a} \end{bmatrix} \text{ per unit} = \frac{26,42}{\sqrt{3}} \cdot \begin{bmatrix} 1 \\ \underline{a}^2 \\ \underline{a} \end{bmatrix} \text{ kV} ,$$

$$\underline{U}_{C(\text{Т.К.В.})}^{a,b,c} = \underline{T}_{\text{сим.}} \cdot \underline{U}_{C(\text{Т.К.В.})}^{0,1,2} = \frac{0,3157123}{\sqrt{3}} \cdot \begin{bmatrix} 1 \\ \underline{a}^2 \\ \underline{a} \end{bmatrix} \text{ per unit} = \frac{34,73}{\sqrt{3}} \cdot \begin{bmatrix} 1 \\ \underline{a}^2 \\ \underline{a} \end{bmatrix} \text{ kV} .$$

Симетричните компоненти на струите во водовите А-В и А-С ги определуваме од (7.23):

$$\underline{I}_{A-B(Т.К.В.)}^{0,1,2} = \left( \underline{Z}_{A-B}^{0,1,2} \right)^{-1} \cdot \left( \underline{U}_{A(Т.К.В.)}^{0,1,2} - \underline{U}_{B(Т.К.В.)}^{0,1,2} \right) = \frac{0 - \underline{U}_{B(Т.К.В.)}^{(1)}}{jX_{A-B}^{(1)}} \cdot \begin{bmatrix} 0 \\ 1 \\ 0 \end{bmatrix},$$

$$\underline{I}_{A-B(Т.К.В.)}^{0,1,2} = \frac{-0,2401717}{j0,12528} \cdot \begin{bmatrix} 0 \\ 1 \\ 0 \end{bmatrix} = j1,917079 \cdot \begin{bmatrix} 0 \\ 1 \\ 0 \end{bmatrix} \text{ per unit ,}$$

$$\underline{I}_{A-C(Т.К.В.)}^{0,1,2} = \left( \underline{Z}_{A-C}^{0,1,2} \right)^{-1} \cdot \left( \underline{U}_{A(Т.К.В.)}^{0,1,2} - \underline{U}_{C(Т.К.В.)}^{0,1,2} \right) = \frac{0 - \underline{U}_{C(Т.К.В.)}^{(1)}}{jX_{A-C}^{(1)}} \cdot \begin{bmatrix} 0 \\ 1 \\ 0 \end{bmatrix},$$

$$\underline{I}_{A-C(Т.К.В.)}^{0,1,2} = \frac{-0,3157123}{j0,3} \cdot \begin{bmatrix} 0 \\ 1 \\ 0 \end{bmatrix} = j1,052374 \cdot \begin{bmatrix} 0 \\ 1 \\ 0 \end{bmatrix} \text{ per unit ,}$$

а фазните компоненти на тие струи се:

$$\underline{I}_{A-B(Т.К.В.)}^{a,b,c} = \frac{j1,917079}{\sqrt{3}} \cdot \begin{bmatrix} 1 & 1 & 1 \\ 1 & \underline{a}^2 & \underline{a} \\ 1 & \underline{a} & \underline{a}^2 \end{bmatrix} \cdot \begin{bmatrix} 0 \\ 1 \\ 0 \end{bmatrix} = j1,106827 \cdot \begin{bmatrix} 1 \\ \underline{a}^2 \\ \underline{a} \end{bmatrix} \text{ per unit,}$$

$$\underline{I}_{A-B(Т.К.В.)}^{a,b,c} = j \frac{100}{\sqrt{3} \cdot 110} \cdot 1,106827 \cdot \begin{bmatrix} 1 \\ \underline{a}^2 \\ \underline{a} \end{bmatrix} = j0,58 \cdot \begin{bmatrix} 1 \\ \underline{a}^2 \\ \underline{a} \end{bmatrix} \text{ kA,}$$

$$\underline{I}_{A-C(Т.К.В.)}^{a,b,c} = \frac{j1,052374}{\sqrt{3}} \cdot \begin{bmatrix} 1 \\ \underline{a}^2 \\ \underline{a} \end{bmatrix} = j0,6075889 \cdot \begin{bmatrix} 1 \\ \underline{a}^2 \\ \underline{a} \end{bmatrix} \text{ per unit,}$$

$$\underline{I}_{A-C(Т.К.В.)}^{a,b,c} = j \frac{0,6075889 \cdot 100}{\sqrt{3} \cdot 110} \cdot \begin{bmatrix} 1 \\ \underline{a}^2 \\ \underline{a} \end{bmatrix} = j0,32 \cdot \begin{bmatrix} 1 \\ \underline{a}^2 \\ \underline{a} \end{bmatrix} \text{ kA.}$$

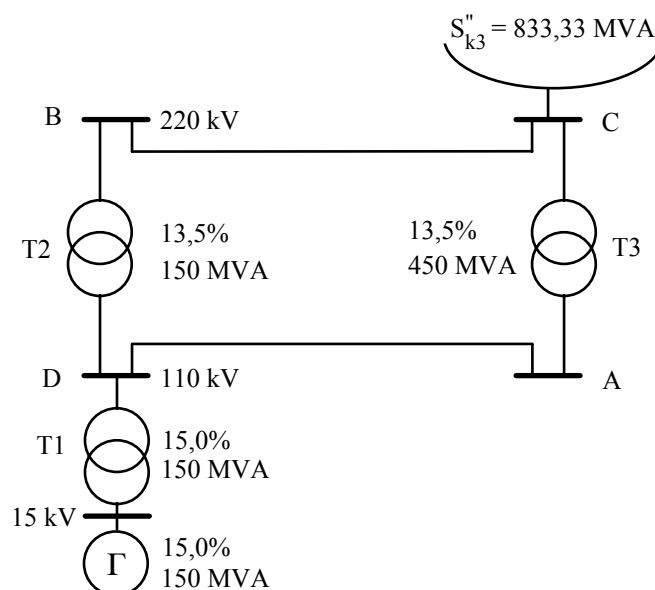
Заради контрола, можеме да го провериме Кирхофовиот закон за струите во јазолот А:

$$\underline{I}_{A-B(Т.К.В.)}^{a,b,c} + \underline{I}_{A-C(Т.К.В.)}^{a,b,c} + \underline{I}_{A(Т.К.В.)}^{a,b,c} = 0 .$$

### 7.8.2. Пример на пресметка на еднофазна куса врска

Набљудуваме дел од голем електроенергетски систем прикажан на сликата 7.9. Податоците за реактанциите на елементите за директен и нулти редослед се дадени во табелата 7.2, а номиналните напони на генераторот и трансформаторите се прикажани на сликата 7.9. Трансформаторот T1 има спрега  $\Delta Y$  со директно заземјено свездиште, а триаголникот е од страната на генераторот. Спрегата на трансформаторите T2 и T3 е  $Y Y$ . Суптранзиентната реактанција на нултиот редослед на остатокот од електроенергетскиот систем поврзан со јазолот C е еднаква на соодветната реактанција на директниот редослед.

Да се претпостави дека напоните на јазлите пред настанувањето на кусата врска биле за 10% повисоки од номиналните напони и дека импеданцијата на гранката на кусата врска е еднаква на нула.



Слика 7.9 Електроенергетскиот систем за примерот 7.8.2

Табела 7.2 Реактанции на елементите

Елемент	Директен редослед	Нулти редослед
A-D	18,1500 $\Omega$	54,45 $\Omega$
B-C	29,0400 $\Omega$	87,12 $\Omega$

При еднофазна куса врска кај јазолот А да се определат:

- а) фазните струи во гранката на грешката, фазните напони во јазлите А и D, фазните струи во трансформаторот Т1 и струјата во врска помеѓу неутралната точка на трансформаторот Т1 и заземјувачкиот систем, ако свездиштатата на трансформаторите Т2 и Т3 не се заземјени;
- б) фазните струи во гранката на грешката ако двете свездишта на трансформаторот Т3 се директно заземјени.

Р е ш е н и е :

- а) Свездиштата на трансформаторите Т2 и Т3 не се заземјени.

Режимот на работа на системот во случај на еднофазна куса врска е несиметричен, па заради тоа за пресметка на бараните големини е потребно да ги формираме матриците на импеданциите за директен и нулти редослед. Надолжната реактанција за нулти редослед кај трансформаторите со спрега YY, без заземјени свездишта, може да се смета дека е бесконечно голема.

Ако усвоиме базна моќност од 100 MVA и базни напони еднакви на номиналните напони во системот (15 kV, 110 kV и 220 kV), соодветните базни импеданции се: 2,25  $\Omega$ , 121  $\Omega$  и 484  $\Omega$ . На сликата 7.10 се прикажани заменските шеми на системот за директен и нулти редослед. Броевите покрај елементите ги означуваат надолжните реактанции на елементите во единични вредности.

Фазниот напон во јазлите пред настанувањето на грешката е:

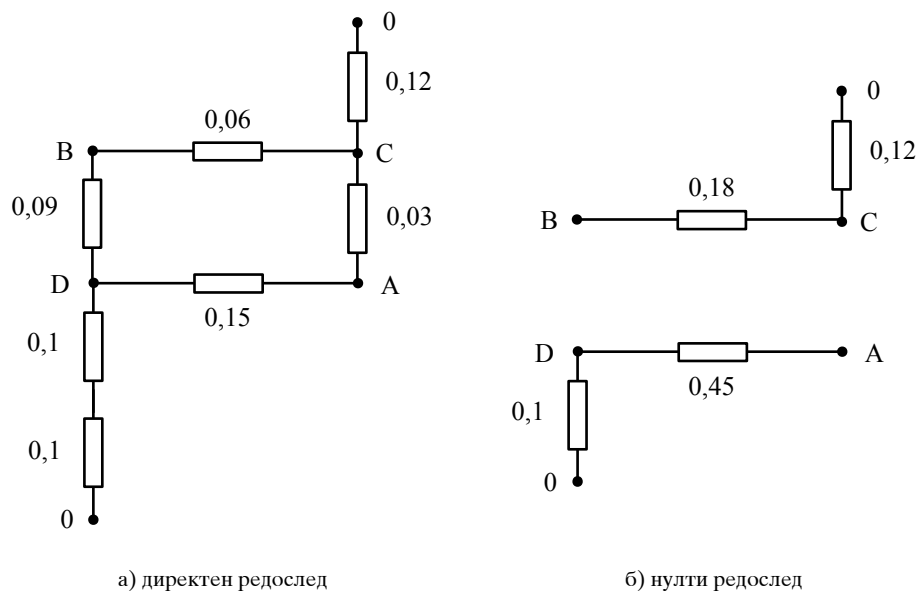
$$\underline{U}_{k(0)}^a = \frac{1,1 + j0}{\sqrt{3}} \text{ per unit .}$$

Матрицата на импеданциите за директен редослед е:

$$\underline{Z}^{(1)} = j \begin{matrix} & \begin{matrix} D & A & C & B \end{matrix} \\ \begin{matrix} 0,1004525 & 0,06651583 & 0,05972850 & 0,07601810 \\ 0,06651583 & 0,1028280 & 0,08009049 & 0,07466062 \\ 0,05972850 & 0,08009049 & 0,08416289 & 0,07438914 \\ 0,07601810 & 0,07466062 & 0,07438914 & 0,1110407 \end{matrix} \end{matrix} ,$$

додека матрицата на импеданциите за нулти редослед е:

$$\underline{Z}^{(0)} = j \begin{bmatrix} & D & A & C & B \\ 0,10 & 0,10 & 0 & 0 & \\ 0,10 & 0,55 & 0 & 0 & \\ 0 & 0 & 0,12 & 0,12 & \\ 0 & 0 & 0,12 & 0,30 & \end{bmatrix} .$$



Слика 7.10 Заменски шеми на системот од сликата 7.9

Да забележиме дека во матрицата на импеданциите за нулти редослед се јавуваат нулти вондијагонални елементи. Тоа е последица на фактот дека во нултиот редослед разгледуваниот систем се разделува на два независни система. За секој од нив може да се формира соодветна матрица на импеданции за нулти редослед коишто претставуваат субматрици на матрицата на импеданциите за сложен систем.

Симетричните компоненти на струјата во гранката на куса врска ги определуваме со помош на равенката (7.52):

$$\begin{aligned} \underline{I}_{A(\text{e.к.в.})}^{0,1,2} &= \frac{\sqrt{3} \cdot \underline{U}_{A(0)}^a}{\underline{Z}_{AA}^{(0)} + \underline{Z}_{AA}^{(1)} + \underline{Z}_{AA}^{(2)} + 3 \cdot \underline{Z}_{\text{к.в.}}} \cdot \begin{bmatrix} 1 \\ 1 \\ 1 \end{bmatrix} = \\ &= -j \frac{\sqrt{3} \cdot \frac{1,1}{\sqrt{3}}}{2 \cdot 0,1028280 + 0,55 + 0,0} \cdot \begin{bmatrix} 1 \\ 1 \\ 1 \end{bmatrix} = -j1,455689 \cdot \begin{bmatrix} 1 \\ 1 \\ 1 \end{bmatrix}, \end{aligned}$$

а фазните струи во гранката на кусата врска ги определуваме од равенката (7.53):

$$\underline{I}_{A(\text{e.к.в.})}^{a,b,c} = \underline{T}_{\text{сим.}} \cdot \underline{I}_{A(\text{e.к.в.})}^{0,1,2} = -j2,521328 \cdot \begin{bmatrix} 1 \\ 0 \\ 0 \end{bmatrix} \text{ per unit ,}$$

односно

$$\underline{I}_{A(\text{e.к.в.})}^{a,b,c} = -j \frac{100}{\sqrt{3} \cdot 110} \cdot 2,521328 \cdot \begin{bmatrix} 1 \\ 0 \\ 0 \end{bmatrix} = -j1,32 \cdot \begin{bmatrix} 1 \\ 0 \\ 0 \end{bmatrix} \text{ kA .}$$

Со помош на равенката (7.49) ги пресметуваме симетричните компоненти на напонот во јазолот А:

$$\underline{U}_{A(\text{e.к.в.})}^{0,1,2} = \frac{\sqrt{3} \cdot \underline{U}_{A(0)}^a}{\underline{Z}_{AA}^{(0)} + \underline{Z}_{AA}^{(1)} + \underline{Z}_{AA}^{(2)} + 3 \cdot \underline{Z}_{\text{к.в.}}} \cdot \begin{bmatrix} -\underline{Z}_{AA}^{(0)} \\ \underline{Z}_{AA}^{(0)} + \underline{Z}_{AA}^{(2)} + 3 \cdot \underline{Z}_{\text{к.в.}} \\ -\underline{Z}_{AA}^{(2)} \end{bmatrix},$$

т.е.

$$\underline{U}_{A(\text{e.к.в.})}^{0,1,2} = \begin{bmatrix} -0,8006288 \\ 0,9503144 \\ -0,1496856 \end{bmatrix} \text{ per unit,}$$

додека фазните напони во јазолот А се:

$$\underline{U}_{A(\text{e.к.в.})}^{a,b,c} = \underline{T}_{\text{сим.}} \cdot \underline{U}_{A(\text{e.к.в.})}^{0,1,2} = \begin{bmatrix} 0 \\ -0,6933652 - j0,55 \\ -0,6933652 + j0,55 \end{bmatrix} \text{ per unit}$$

ИЛИ

$$\underline{U}_{A(\text{e.к.в.})}^{a,b,c} = \frac{168,62}{\sqrt{3}} \cdot \begin{bmatrix} 0 \\ e^{-j38,4^\circ} \\ e^{j38,4^\circ} \end{bmatrix} \text{ kV} .$$

Симетричните компоненти на напоните во јазолот D ги пресметуваме со помош на (7.56):

$$\begin{aligned} \underline{U}_{D(\text{e.к.в.})}^{0,1,2} &= \begin{bmatrix} 0 \\ \sqrt{3} \cdot \underline{U}_{D(0)}^a \\ 0 \end{bmatrix} - \frac{\sqrt{3} \cdot \underline{U}_{A(0)}^a}{\underline{Z}_{AA}^{(0)} + \underline{Z}_{AA}^{(1)} + \underline{Z}_{AA}^{(2)} + 3 \cdot \underline{Z}_{к.в.}} \cdot \begin{bmatrix} \underline{Z}_{DA}^{(0)} \\ \underline{Z}_{DA}^{(1)} \\ \underline{Z}_{DA}^{(2)} \end{bmatrix} = \\ &= \begin{bmatrix} 0 \\ 1,1 \\ 0 \end{bmatrix} - 1,455689 \cdot \begin{bmatrix} 0,1 \\ 0,06651583 \\ 0,06651583 \end{bmatrix} = \begin{bmatrix} -0,1455689 \\ 1,003174 \\ -0,09682634 \end{bmatrix} \text{ per unit} , \end{aligned}$$

а фазните напони се:

$$\underline{U}_{D(\text{e.к.в.})}^{a,b,c} = \underline{T}_{\text{сим.}} \cdot \underline{U}_{D(\text{e.к.в.})}^{0,1,2} = \begin{bmatrix} 0,4392359 \\ -0,3456843 - j0,55 \\ -0,3456843 + j0,55 \end{bmatrix} \text{ per unit}$$

или

$$\underline{U}_{D(\text{e.к.в.})}^{a,b,c} = \frac{1}{\sqrt{3}} \cdot \begin{bmatrix} 83,69 \\ 123,77 \cdot e^{-j122,2^\circ} \\ 123,77 \cdot e^{j122,2^\circ} \end{bmatrix} \text{ kV} .$$

На крајот останува да се пресметаат фазните струи и струјата во врската помеѓу неутралната точка на трансформаторот T1 и заземјувачкиот систем. Симетричните компоненти на струите во трансформаторот T1 ги пресметуваме од (7.59):

$$\underline{I}_{0-D(\text{e.к.в.})}^{0,1,2} = \left( \underline{Z}_{0-D}^{0,1,2} \right)^{-1} \cdot \left( \underline{Z}_{DA}^{0,1,2} - \underline{Z}_{0A}^{0,1,2} \right) \cdot \underline{I}_{A(\text{e.к.в.})}^{0,1,2} ,$$

$$\underline{I}_{0-D(\text{e.к.в.})}^{0,1,2} = -j1,455689 \cdot \begin{bmatrix} \frac{0,1-0}{0,1} \\ \frac{0,06651583-0}{0,2} \\ \frac{0,06651583-0}{0,2} \end{bmatrix} = -j \begin{bmatrix} 1,455689 \\ 0,4841316 \\ 0,4841316 \end{bmatrix} ,$$

така што за фазните струи во трансформаторот се добива:

$$\underline{I}_{0-D(\text{e.к.в.})}^{a,b,c} = \underline{T}_{\text{сим.}} \cdot \underline{I}_{0-D(\text{e.к.в.})}^{0,1,2} = -j \begin{bmatrix} 1,399470 \\ 0,5609292 \\ 0,5609292 \end{bmatrix} \text{ per unit} = -j \begin{bmatrix} 0,73 \\ 0,29 \\ 0,29 \end{bmatrix} \text{ kA} .$$

Струјата во врската помеѓу неутралната точка на трансформаторот Т1 и заземјувачкиот систем, ќе ја добиеме ако ги сумираме фазните струи во трансформаторот, односно:

$$\underline{I}_{\text{заз.}} = -j1,3 \text{ kA} .$$

б) Двете ѕвездишта на трансформаторот Т3 се директно заземјени.

Ако двете ѕвездишта на трансформаторот Т3 се заземјени, во нултиот редослед ќе постои гранката А–С со реактанција еднаква на реактанцијата за директен редослед. Графот на системот за директен редослед не се менува.

За да ги определиме фазните струи во гранката на грешката во случај на еднофазна куса врска на собирниците кај јазолот А, потребно е да ја пресметаме матрицата на импеданциите за нулти редослед вклучувајќи ја новата гранка (спојница) А–С. Таа ќе ја добиеме ако во системот дефиниран со матрицата определена под а) ја додадеме спојницата А–С. Да забележиме дека, во овој случај, двата независни дела од системот од сликата 7.8 б се поврзуваат со спојницата А–С поради што во матрицата на импеданциите за нулти редослед нема да постојат нулти елементи.

Бидејќи во равенката (7.52) фигурира само дијагоналниот елемент за јазолот А, од новата матрица на импеданциите ќе го определиме само тој елемент. Помошната матрица редица ја добиваме како разлика помеѓу редиците од матрицата на импеданциите што одговараат за јазолите А и С:

$$\underline{Z}_{\text{пом.ред.}} = \begin{bmatrix} \underline{Z}_{AD}^{(0)} - \underline{Z}_{CD}^{(0)} & \underline{Z}_{AA}^{(0)} - \underline{Z}_{CA}^{(0)} & \underline{Z}_{AC}^{(0)} - \underline{Z}_{CC}^{(0)} & \underline{Z}_{AB}^{(0)} - \underline{Z}_{CB}^{(0)} \end{bmatrix} ,$$

$$\underline{Z}_{\text{пом.ред.}} = j \begin{bmatrix} 0,10 & 0,55 & -0,12 & -0,12 \end{bmatrix} .$$

Потоа за помошниот скалар добиваме:

$$\underline{Z}_{\text{пом.}} = \underline{Z}_{\text{пом.ред.}(A)} - \underline{Z}_{\text{пом.ред.}(C)} + \underline{Z}_{A-C}^{(0)} = j0,70 .$$



Дијагоналниот елемент за јазолот А е:

$$\begin{aligned} \underline{Z}_{AA(\text{нов})}^{(0)} &= \underline{Z}_{AA(\text{стар})}^{(0)} - \frac{\underline{Z}_{\text{пом.ред.}(A)} \cdot \underline{Z}_{\text{пом.ред.}(A)}}{\underline{Z}_{\text{пом.}}} = \\ &= j0,55 - j \frac{0,55^2}{0,70} = j0,1178571 \text{ per unit.} \end{aligned}$$

Според тоа, фазните струи во гранката на грешка се:

$$\underline{I}_{A(\text{е.к.в.})}^{a,b,c} = -j \frac{3 \cdot \frac{1,1}{\sqrt{3}}}{2 \cdot 0,1028280 + 0,1178571} \cdot \begin{bmatrix} 1 \\ 0 \\ 0 \end{bmatrix} = -j5,889270 \cdot \begin{bmatrix} 1 \\ 0 \\ 0 \end{bmatrix} \text{ per unit ,}$$

или

$$\underline{I}_{A(\text{е.к.в.})}^{a,b,c} = -j3,1 \cdot \begin{bmatrix} 1 \\ 0 \\ 0 \end{bmatrix} \text{ kA .}$$

### 7.8.3. Пример на пресметка на двофазна куса врска

Да се пресметаат фазните струи во гранката на грешката, фазните напони во јазолот со грешка и фазните струи во водот В–С ако во електроенергетскиот систем од примерот 7.8.2. настанала двофазна куса врска во јазолот В.

Решение :

За пресметка на приликите во електроенергетскиот систем во случај на двофазна куса врска е потребно да се познава само матрицата на импеданциите за директен редослед. Во примерот 7.8.2 беше пресметана матрицата на импеданциите за директен редослед и таа е:

$$\underline{Z}^{(1)} = j \begin{array}{c} \begin{array}{cccc} \text{D} & \text{A} & \text{C} & \text{B} \end{array} \\ \begin{bmatrix} 0,1004525 & 0,06651583 & 0,05972850 & 0,07601810 \\ 0,06651583 & 0,1028280 & 0,08009049 & 0,07466062 \\ 0,05972850 & 0,08009049 & 0,08416289 & 0,07438914 \\ 0,07601810 & 0,07466062 & 0,07438914 & 0,1110407 \end{bmatrix} \end{array} .$$

Ако претпоставиме дека кусата врска настанала помеѓу фазите b и c, симетричните компоненти на напоните на јазолот со грешка ги пресметуваме од (7.65):

$$\underline{U}_{B(\text{д.к.в.})}^{0,1,2} = \frac{\sqrt{3} \cdot \underline{U}_{B(0)}^a}{\underline{Z}_{BB}^{(1)} + \underline{Z}_{BB}^{(2)} + 2 \cdot \underline{Z}_{к.в.}} \cdot \begin{bmatrix} 0 \\ \underline{Z}_{BB}^{(2)} + 2 \cdot \underline{Z}_{к.в.} \\ \underline{Z}_{BB}^{(2)} \end{bmatrix} = \begin{bmatrix} 0 \\ 0,55 \\ 0,55 \end{bmatrix} \text{ per unit ,}$$

а фазните напони на јазолот В се:

$$\underline{U}_{B(\text{д.к.в.})}^{a,b,c} = \frac{1}{\sqrt{3}} \cdot \begin{bmatrix} 1 & 1 & 1 \\ 1 & \underline{a}^2 & \underline{a} \\ 1 & \underline{a} & \underline{a}^2 \end{bmatrix} \cdot \begin{bmatrix} 0 \\ 0,55 \\ 0,55 \end{bmatrix} = \begin{bmatrix} 0,6350856 \\ -0,3175428 \\ -0,3175428 \end{bmatrix} \text{ per unit}$$

или

$$\underline{U}_{B(\text{д.к.в.})}^{a,b,c} = 110 \cdot \begin{bmatrix} 0,6350856 \\ -0,3175428 \\ -0,3175428 \end{bmatrix} = \frac{1}{\sqrt{3}} \cdot \begin{bmatrix} 121,0 \\ -60,5 \\ -60,5 \end{bmatrix} \text{ kV .}$$

Симетричните компоненти на струјата во гранката на куса врска ги определуваме со помош на равенката (7.69):

$$\underline{I}_{B(\text{д.к.в.})}^{0,1,2} = \frac{\sqrt{3} \cdot \underline{U}_{B(0)}^a}{\underline{Z}_{BB}^{(1)} + \underline{Z}_{BB}^{(2)} + 2 \cdot \underline{Z}_{к.в.}} \cdot \begin{bmatrix} 0 \\ 1 \\ -1 \end{bmatrix} = -j4,953138 \cdot \begin{bmatrix} 0 \\ 1 \\ -1 \end{bmatrix} ,$$

а потоа ги пресметуваме и соодветните фазни струи:

$$\underline{I}_{B(\text{д.к.в.})}^{a,b,c} = \underline{T}_{\text{сим.}} \cdot \underline{I}_{B(\text{д.к.в.})}^{0,1,2} = -4,953138 \cdot \begin{bmatrix} 0 \\ 1 \\ -1 \end{bmatrix} \text{ per unit} = -2,6 \cdot \begin{bmatrix} 0 \\ 1 \\ -1 \end{bmatrix} \text{ kA .}$$

Од равенките (7.69) и (7.75) за симетричните компоненти на струјата во водот В-С добиваме:

$$\underline{I}_{B-C(\text{д.к.в.})}^{0,1,2} = \underline{I}_{B(\text{д.к.в.})}^{(1)} \frac{\underline{Z}_{CB}^{(1)} - \underline{Z}_{BB}^{(1)}}{\underline{Z}_{B-C}^{(1)}} \cdot \begin{bmatrix} 0 \\ 1 \\ -1 \end{bmatrix} ,$$

т.е.

$$\underline{I}_{B-C(\text{д.к.в.})}^{0,1,2} = j3,025672 \cdot \begin{bmatrix} 0 \\ 1 \\ -1 \end{bmatrix} \text{ per unit .}$$

Фазните струи во водот В-С се:

$$\underline{I}_{B-C(\text{д.к.в.})}^{a,b,c} = \underline{I}_{\text{сим.}} \cdot \underline{I}_{B-C(\text{д.к.в.})}^{0,1,2} = 3,025672 \cdot \begin{bmatrix} 0 \\ 1 \\ -1 \end{bmatrix} \text{ per unit}$$

ИЛИ

$$\underline{I}_{B-C(\text{д.к.в.})}^{a,b,c} = \frac{3,025672 \cdot 100}{\sqrt{3} \cdot 220} \cdot \begin{bmatrix} 0 \\ 1 \\ -1 \end{bmatrix} = 0,79 \cdot \begin{bmatrix} 0 \\ 1 \\ -1 \end{bmatrix} \text{ kA.}$$



# ДОДАТОК



## А. НУМЕРИЧКИ МЕТОДИ ЗА РЕШАВАЊЕ СИСТЕМИ ЛИНЕАРНИ РАВЕНКИ

За решавање системи линеарни равенки постојат повеќе нумерички методи. Во основа, тие можат да се поделат на директни и итеративни. Со помош на директен метод еден систем линеарни равенки се решава по пат на извршување однапред познат број пресметковни операции. Тука ќе бидат разгледани само некои од најпознатите директни методи. Помеѓу нив се: методот на Гаусова елиминација, методите со факторизација на матрицата на коефициентите и методот со инверзија на матрицата на коефициентите.

### A1. Гаусова елиминација

Решавањето на систем линеарни равенки со помош на Гаусовата елиминација ќе го објасниме на еден пример. Нека треба да се реши системот линеарни равенки:

$$\begin{aligned} 2x_1 & & - 4x_3 - 2x_4 & = -6 \\ 3x_1 + 4x_2 - 10x_3 - 3x_4 & = -13 \\ & 3x_2 + 2x_3 - 15x_4 & = -53 \\ 5x_1 + x_2 - 9x_3 - 7x_4 & = -20 \end{aligned} \tag{A1}$$

Бидејќи системот (A1) има четири равенки и четири непознати, процесот на елиминацијата ќе се состои од четири чекори.

Во првиот чекор се трансформираат сите равенки што имаат ненулта коефициент покрај непознатата  $x_1$ . Новата прва равенка се добива кога старата прва равенка се подели со коефициентот покрај  $x_1$ . Во примеров тој коефициент е еднаков на два. Новата втора равенка се добива кога од старата втора равенка се одземе новата прва равенка помножена со три. Третата равенка не се менува бидејќи нејзиниот коефициент покрај непознатата  $x_1$  е еднаков на нула. Новата четврта равенка се добива кога од старата четврта равенка се одземе новата прва равенка помножена со 5. На тој начин се постигнува во новата прва равенка коефициентот покрај  $x_1$  да биде еднаков на единица, а во останатите нови равенки коефициентите покрај  $x_1$  да бидат еднакви на нула. Така, по првиот чекор на елиминацијата, системот (A1) ја има следнава форма:

$$\begin{array}{rcl}
 x_1 & - 2x_3 - & x_4 = -3 \\
 4x_2 - 4x_3 & & = -4 \\
 3x_2 + 2x_3 - 15x_4 & = & -53 \\
 x_2 + x_3 - 2x_4 & = & -5 .
 \end{array} \tag{A2}$$

При изведувањето на вториот чекор од елиминацијата во првата равенка не се прават никакви промени. Со пресметките во рамките на овој чекор треба да се трансформираат втората, третата и четвртата равенка на системот (A2). Со трансформацијата треба да се постигне во втората равенка коефициентот покрај  $x_2$  да биде еднаков на единица, а коефициентите покрај  $x_2$  во третата и четвртата равенка да бидат еднакви на нула. Така, новата втора равенка ќе се добие кога втората равенка од системот (A2), т.е. втората равенка добиена по првиот чекор на елиминацијата, ќе се подели со 4. Новата трета равенка ќе се добие кога од третата равенка од системот (A2) ќе се одземе новата втора равенка помножена со 3. Новата четврта равенка ќе се добие кога од четвртата равенка од системот (A2) ќе се одземе новата втора равенка. Со тоа, по вториот чекор на елиминацијата, разгледуваниот систем равенки ја добива следнава форма:

$$\begin{array}{rcl}
 x_1 & - 2x_3 - & x_4 = -3 \\
 x_2 - x_3 & & = -1 \\
 5x_3 - 15x_4 & = & -50 \\
 2x_3 - 2x_4 & = & -4 .
 \end{array} \tag{A3}$$

Во третиот чекор не се менуваат првите две равенки. Новата трета равенка ќе ја добиеме кога третата равенка по вториот чекор, т.е. третата равенка на системот (A3), ќе ја поделиме со 5. Новата четврта равенка ќе ја добиеме кога од четвртата равенка на системот (A3) ќе ја одземеме новата трета равенка помножена со два. Така, по третиот чекор на елиминацијата, разгледуваниот систем ја има следнава форма:

$$\begin{array}{rcl}
 x_1 & - 2x_3 - & x_4 = -3 \\
 x_2 - x_3 & & = -1 \\
 x_3 - 3x_4 & = & -10 \\
 4x_4 & = & 16 .
 \end{array} \tag{A4}$$

Во четвртиот чекор се трансформира само четвртата равенка, бидејќи таа е последна равенка во системот. Новата четврта равенка ќе се добие кога четвртата равенка по третиот чекор, т.е. од системот (A4), ќе се подели со нејзиниот коефициент покрај  $x_4$ .



Со тоа е завршен процесот на елиминацијата, честопати нарекуван *елиминација нанапред*. Добиениот систем ја има формата:

$$\begin{aligned} x_1 - 2x_3 - x_4 &= -3 \\ x_2 - x_3 &= -1 \\ x_3 - 3x_4 &= -10 \\ x_4 &= 4 . \end{aligned} \tag{A5}$$

За матрицата на коефициентите на системот (A5) се вели дека има *горнотриаголна форма*.

Од системот (A5) лесно можат да се пресметаат вредностите на непознатите. Редоследот на нивното пресметување е од  $x_4$  кон  $x_1$ . Најнапред, од четвртата равенка е:

$$x_4 = 4 .$$

Потоа од третата равенка се добива:

$$x_3 = -10 + 3x_4 = -10 + 3 \cdot 4 = 2 .$$

Натаму, од втората равенка следува:

$$x_2 = -1 + x_3 = -1 + 2 = 1 .$$

На крајот, од првата равенка се пресметува:

$$x_1 = -3 + 2x_3 + x_4 = -3 + 2 \cdot 2 + 4 = 5 .$$

Бидејќи овој процес започнува од последната и завршува со првата равенка, вообичаено е да се нарекува *повратна замена*.

Како што се гледа од овој пример, во постапката на решавањето можат да се разликуваат два дела: елиминација нанапред и повратна замена.

Да ја објасниме сега постапката при решавање на систем од  $n$  линеарни равенки со  $n$  непознати. Во матричен облик тој систем може да се напише во вид:

$$\begin{bmatrix} a_{11} & a_{12} & a_{13} & \cdots & a_{1n} \\ a_{21} & a_{22} & a_{23} & \cdots & a_{2n} \\ a_{31} & a_{32} & a_{33} & \cdots & a_{3n} \\ \vdots & \vdots & \vdots & & \vdots \\ a_{k1} & a_{k2} & a_{k3} & \cdots & a_{kn} \\ \vdots & \vdots & \vdots & & \vdots \\ a_{n1} & a_{n2} & a_{n3} & \cdots & a_{nn} \end{bmatrix} \cdot \begin{bmatrix} x_1 \\ x_2 \\ x_3 \\ \vdots \\ x_k \\ \vdots \\ x_n \end{bmatrix} = \begin{bmatrix} b_1 \\ b_2 \\ b_3 \\ \vdots \\ b_k \\ \vdots \\ b_n \end{bmatrix} \quad (\text{A6})$$

или покусо:

$$A \cdot \mathbf{x} = \mathbf{b} . \quad (\text{A7})$$

Матрицата  $A$  ја нарекуваме матрица на коефициентите, а векторот  $\mathbf{b}$  го нарекуваме вектор на слободните членови (или познат вектор).

Во овој случај постапката на Гаусовата елиминација напред се состои од  $n$  чекори. Во секој од чекорите една од равенките е главна. Во чекорот  $k$  тоа е равенката  $k$ . Во првиот чекор ќе ја поделиме првата (главната) равенка со  $a_{11}$  и ќе ја добиеме новата прва равенка на системот. Со помош на новата прва равенка ќе ги трансформираме останатите равенки така што на крајот на првиот чекор кај сите нив вредностите на коефициентите покрај  $x_1$  ќе бидат еднакви на нула. За тоа да се постигне новата прва равенка се множи со соодветни множители и се одзема од останатите равенки. Значи, и вредностите на коефициентите на останатите равенки се менуваат. Ќе земеме дека новите вредности на коефициентите се поставуваат на локациите на старите. Симболот  $\leftarrow$  ќе означува дека вредноста на изразот од десната страна на симболот се поставува на локацијата во меморијата на која бил коефициентот чија ознака е напишана од левата страна на симболот. Според тоа, за пресметките во првиот чекор може да се напише дека се изведуваат во две фази:

- во првата фаза се изведува

$$a_{1j} \leftarrow \frac{a_{1j}}{a_{11}} ; j=1, \dots, n \quad \text{и} \quad b_1 \leftarrow \frac{b_1}{a_{11}} ;$$

- во втората фаза се изведува

$$a_{ij} \leftarrow a_{ij} - a_{i1} \cdot a_{1j} ; \quad b_i \leftarrow b_i - a_{i1} \cdot b_1 ; \quad i=2, \dots, n ; \quad j=1, \dots, n .$$

По изведувањето на пресметките од првиот чекор системот ја има следнава форма:

$$\begin{bmatrix} 1 & a_{12} & a_{13} & \cdots & a_{1n} \\ 0 & a_{22} & a_{23} & \cdots & a_{2n} \\ 0 & a_{32} & a_{33} & \cdots & a_{3n} \\ \vdots & \vdots & \vdots & & \vdots \\ 0 & a_{k2} & a_{k3} & \cdots & a_{kn} \\ \vdots & \vdots & \vdots & & \vdots \\ 0 & a_{n2} & a_{n3} & \cdots & a_{nn} \end{bmatrix} \cdot \begin{bmatrix} x_1 \\ x_2 \\ x_3 \\ \vdots \\ x_k \\ \vdots \\ x_n \end{bmatrix} = \begin{bmatrix} b_1 \\ b_2 \\ b_3 \\ \vdots \\ b_k \\ \vdots \\ b_n \end{bmatrix}. \quad (\text{A8})$$

Во вториот чекор не се менува првата равенка. Во првата фаза на вториот чекор втората равенка од системот (A8) ја делиме со коефициентот  $a_{22}$ , при што се изведуваат следниве операции:

$$a_{2j} \leftarrow \frac{a_{2j}}{a_{22}}; \quad j=2, \dots, n \quad \text{и} \quad b_2 \leftarrow \frac{b_2}{a_{22}}.$$

Потоа, во втората фаза на вториот чекор, се изведуваат следниве операции:

$$a_{ij} \leftarrow a_{ij} - a_{i2} \cdot a_{2j}; \quad b_i \leftarrow b_i - a_{i2} \cdot b_2; \quad i=3, \dots, n; \quad j=2, \dots, n.$$

Аналогно на првите два чекора се изведуваат и другите чекори. По изведувањето на првите  $k-1$  чекори системот го има следниов облик:

$$\begin{bmatrix} 1 & a_{12} & a_{13} & \cdots & a_{1k} & \cdots & a_{1j} & \cdots & a_{1n} \\ 0 & 1 & a_{23} & \cdots & a_{2k} & \cdots & a_{2j} & \cdots & a_{2n} \\ 0 & 0 & 1 & \cdots & a_{3k} & \cdots & a_{3j} & \cdots & a_{3n} \\ \vdots & \vdots & \vdots & \vdots & \vdots & \vdots & \vdots & \vdots & \vdots \\ 0 & 0 & 0 & \cdots & a_{kk} & \cdots & a_{kj} & \cdots & a_{kn} \\ \vdots & \vdots & \vdots & \vdots & \vdots & \vdots & \vdots & \vdots & \vdots \\ 0 & 0 & 0 & \cdots & a_{ik} & \cdots & a_{ij} & \cdots & a_{in} \\ \vdots & \vdots & \vdots & \vdots & \vdots & \vdots & \vdots & \vdots & \vdots \\ 0 & 0 & 0 & \cdots & a_{nk} & \cdots & a_{nj} & \cdots & a_{nn} \end{bmatrix} \cdot \begin{bmatrix} x_1 \\ x_2 \\ x_3 \\ \vdots \\ x_k \\ \vdots \\ x_i \\ \vdots \\ x_n \end{bmatrix} = \begin{bmatrix} b_1 \\ b_2 \\ b_3 \\ \vdots \\ b_k \\ \vdots \\ b_i \\ \vdots \\ b_n \end{bmatrix}. \quad (\text{A9})$$

Во првата фаза на чекорот  $k$ , равенката  $k$  на системот (A9) се дели со коефициентот  $a_{kk}$ , т.е. новите коефициенти на равенката  $k$  се добиваат со изведување на следниве операции:

$$a_{kj} \leftarrow \frac{a_{kj}}{a_{kk}} ; j = k, \dots, n \quad \text{и} \quad b_k \leftarrow \frac{b_k}{a_{kk}} .$$

Натаму, во втората фаза на чекорот  $k$ , користејќи ги новопресметаните коефициенти на равенката  $k$ , се изведуваат трансформации со кои се постигнува да бидат еднакви на нула сите коефициенти што во колоната  $k$  се наоѓаат во редиците од  $k+1$  до  $n$ . Притоа се пресметува:

$$a_{ij} \leftarrow a_{ij} - a_{ik} \cdot a_{kj} ; \quad b_i \leftarrow b_i - a_{ik} \cdot b_k ; \quad i = k+1, \dots, n ; \quad j = k, \dots, n .$$

Ако на опишаниот начин се изведат сите  $n$  чекори на елиминацијата напред, ќе се добие систем со следниов облик:

$$\begin{array}{rccccccc} x_1 + a_{12}x_2 + a_{13}x_3 + \dots & & & & \dots + a_{1n}x_n & = & b_1 \\ & x_2 + a_{23}x_3 + \dots & & & \dots + a_{2n}x_n & = & b_2 \\ & & x_3 + \dots & & \dots + a_{3n}x_n & = & b_3 \\ & & & \ddots & & & \vdots \\ & & & & x_i + a_{i,i+1}x_{i+1} + \dots & \dots + a_{in}x_n & = b_i \\ & & & & & \ddots & \vdots \\ & & & & & & x_{n-1} + a_{n-1,n}x_n = b_{n-1} \\ & & & & & & x_n = b_n \end{array} \quad (\text{A10})$$

Заслужува да биде нагласено дека, иако се формално означени на ист начин, коефициентите во системот (A10) се со поинакви вредности отколку во појдовниот систем (A6). Матрицата на коефициентите на системот (A10) е со горнотриаголна форма. Тоа овозможува од системот (A10), со повратна замена, директно да се добие бараното решение. Најнапред, од последната равенка на системот (A10) е:

$$x_n = b_n . \quad (\text{A11})$$

Потоа од претпоследната равенка на системот (A10) следува:

$$x_{n-1} = b_{n-1} - a_{n-1,n} \cdot x_n . \quad (\text{A12})$$

Натаму, од равенките  $n-2, n-3, \dots, 2, 1$  на системот (A10) се определуваат непознатите  $x_{n-2}, x_{n-3}, \dots, x_2, x_1$ , соодветно. Овие пресметки се изведуваат со помош на равенката:

$$x_i = b_i - \sum_{j=i+1}^n a_{ij} x_j ; \quad i = n-2, \dots, 2, 1 . \quad (\text{A13})$$

Сосема е разбирливо дека за изведување на опишаниот процес на елиминација е неопходно, во секој чекор, соодветниот дијагонален елемент на матрицата на коефициентите да биде различен од нула. Постапката на елиминација за чие изведување е неопходно да биде задоволен наведениот услов некои автори ја нарекуваат *наивна Гаусова елиминација*.

Но, во практиката, наведениот услов не е секогаш исполнет. За илустрација на претходното може да послужи систем равенки што од системот (A1) се добива кога првата и третата равенка ги заменат местата. Во така добиениот систем не е можно ни да започне опишаниот начин на Гаусовата елиминација.

Заслужува да се нагласи дека иако појдовниот систем равенки ги има различни од нула сите дијагонални елементи, тој факт не обезбедува дека по  $k-1$  чекори нема да се случи коефициентот  $a_{kk}$  да биде еднаков на нула, што би значело дека, тогаш, со опишаниот процес на елиминација не може да се продолжи. За илустрација да го набљудуваме системот линеарни равенки (A14), што од системот (A1) се разликува само по тоа што членовите со непознатите  $x_2$  и  $x_4$  ги смениле местата, т.е.

$$\begin{aligned} 2x_1 - 2x_2 - 4x_3 &= -6 \\ 3x_1 - 3x_2 - 10x_3 + 4x_4 &= -13 \\ &- 15x_2 + 2x_3 + 3x_4 = -53 \\ 5x_1 - 7x_2 - 9x_3 + x_4 &= -20 . \end{aligned} \quad (\text{A14})$$

Ако во системот (A14) се изведе првиот чекор на (наивната) Гаусова елиминација, ќе се добие:

$$\begin{aligned} x_1 - x_2 - 2x_3 &= -3 \\ &- 4x_3 + 4x_4 = -4 \\ -15x_2 + 2x_3 + 3x_4 &= -53 \\ -2x_2 + x_3 + x_4 &= -5 . \end{aligned} \quad (\text{A15})$$

Во системот (A15) не е можно да се спроведе вториот чекор на (наивната) Гаусова елиминација, иако во појдовниот систем сите дијагонални елементи на матрицата на коефициентите биле различни од нула. Меѓутоа, системот има еднозначно решение и ние знаеме дека тоа решение е:  $x_1 = 5$ ,  $x_2 = 4$ ,  $x_3 = 2$  и  $x_4 = 1$ . За решавање на овакви системи е неопходно опишаната постапка на елиминација да се дополни (како што е, на пример, опишано во [39]). Дополнението се состои во тоа што во процесот на елиминацијата, на почетокот на чекорот  $k$ , се избира која од равенките ќе биде главна, т.е. која ќе остане со ненулта коефициент покрај непознатата  $x_k$ . За таа цел во секоја равенка на појдовниот систем се избира коефициент со најголема апсолутна вредност. Со така избраните вредности соодветно се делат ненултните коефициенти на сите равенки што учествуваат во елиминацијата на чекорот  $k$ . Равенката кај која така добиениот релативен коефициент покрај  $x_k$  е со најголема апсолутна вредност се зема како главна равенка во тој чекор на елиминацијата.

Но, дури ни во еден чекор на елиминацијата напред да не биде еднаков на нула коефициентот со кој треба да се дели, сепак може да се случи наивната Гаусова елиминација да доведе до погрешен резултат. Грешките се последица на тоа што реалните броеви се запишуваат и со нив се оперира со ограничен број цифри. Тоа значи дека секој реален број, најчесто, се претставува со приближен број. При изведувањето на аритметичките операции со приближните броеви е можно грешките да се мултиплицираат.

За илустрација на претходното, со примена на (наивната) Гаусова елиминација, да го решиме системот:

$$\begin{aligned} ax_1 + bx_2 &= 2b \\ x_1 + x_2 &= 3, \end{aligned} \tag{A16}$$

каде  $b/a$  е многу голем број. По првиот чекор на елиминацијата напред, од системот (A16) добиваме:

$$\begin{aligned} x_1 + \frac{b}{a}x_2 &= 2\frac{b}{a} \\ \left(1 - \frac{b}{a}\right)x_2 &= 3 - 2\frac{b}{a}. \end{aligned} \tag{A17}$$

Во системот (A17) матрицата на коефициентите е со горнотриголна форма. Од тој систем, со повратна замена, се пресметува:

$$x_2 = \frac{3 - 2\frac{b}{a}}{1 - \frac{b}{a}} \approx 2$$

$$x_1 = \frac{2b - bx_2}{a} \approx 0 .$$

Не е тешко да се провери дека така пресметаните вредности не ја задоволуваат втората равенка на системот (A16). Тоа значи дека, во овој случај, примената на наивната Гаусова елиминација не доведува до коректно решение.

Меѓутоа, ако системот (A16) се напише со изменет редослед на равенките, примената на наивната Гаусова елиминација ќе доведе до коректен резултат. Во тој случај, по првиот чекор на елиминацијата напред, ќе се добие:

$$\begin{aligned} x_1 + x_2 &= 3 \\ (b-a)x_2 &= 2b-3a . \end{aligned} \tag{A18}$$

Натаму, со повратна замена, од системот (A18) се добива коректно решение:

$$x_2 = \frac{2b-3a}{b-a} = \frac{2\frac{b}{a}-3}{\frac{b}{a}-1} \approx 2$$

$$x_1 = 3 - x_2 \approx 1 .$$

Како што се гледа од овој пример, проблемите нема да се јават доколку на секој чекор на елиминацијата напред ќе се изврши соодветен избор помеѓу кандидатите за главна равенка.

Методот за решавање на системи линеарни равенки со помош на наивната Гаусова елиминација е многу едноставен за програмирање. Во продолжение е изложен пример на соодветна потпрограма.

Потпрограмата е со име SLR\_GAUSS и е напишана во FORTRAN 90. Влезните аргументи на потпрограмата се скаларите nd и n, а влезно-излезните аргументи се матриците a и x. Со nd се означува колкав мемориски простор е резервиран за матрицата на коефициентите на системот равенки, односно максималниот број на непознати во еден

систем равенки. Со  $n$  се означува колку непознати има во системот што треба да се реши ( $n \leq nd$ ). На влезот во потпрограмата матрицата  $a$  ги содржи коефициентите на системот според равенката (A6), а на излезот коефициентите на системот после  $n$  чекори од елиминацијата, како во равенката (A10). Аналогно, векторот  $x$  на влез мора да ги содржи елементите на познатиот вектор од системот (A6), а на излез во него е содржано решението на системот равенки.

Да забележиме дека во потпрограмата SLR\_GAUSS изборот на главната равенка во секој чекор е детерминиран од редниот број на равенката. Исто така, во потпрограмата не се користени специјални техники за оперирање само со ненултните елементи. Единствено се одбегнати непотребните операции со елементите лево од главната дијагонала, така што на излез не сите елементи од матрицата а лево од главната дијагонала се еднакви на нула.

```

subroutine SLR_GAUSS (nd,n,a,x)
  implicit none
  integer nd, i, j, k, n
  real a(1:nd,1:nd), x(1:*), akk, aik

! eliminacija nanapred
do k = 1, n
  akk = a(k,k)
  x(k) = x(k) / akk
  do i = k, n
    a(k,i) = a(k,i) / akk
  end do
  do i = k + 1, n
    aik = a(i,k)
    x(i) = x(i) - x(k) * aik
    do j = k + 1, n
      a(i,j) = a(i,j) - aik * a(k,j)
    end do
  end do
end do

! povratna zamena
do i = n - 1, 1, -1
  do j = n, i + 1, -1
    x(i) = x(i) - x(j) * a(i,j)
  end do
end do
end

```



## A2. Факторизација $LU$

Нека матрицата  $A$  е квадратна несингуларна матрица од ред  $n$ . Таа може да се претстави во вид на производ на две квадратни матрици од ред  $n$ , што ќе ги означиме со  $L$  и  $U$ , т.е. може да се напише:

$$A = L \cdot U, \quad (\text{A19})$$

при што матрицата  $L$  е долнотриаголна матрица, т.е. ја има следнава форма:

$$L = \begin{bmatrix} l_{11} & 0 & 0 & \cdots & 0 \\ l_{21} & l_{22} & 0 & \cdots & 0 \\ l_{31} & l_{32} & l_{33} & \cdots & 0 \\ \vdots & \vdots & \vdots & \ddots & \vdots \\ l_{n1} & l_{n2} & l_{n3} & \cdots & l_{nn} \end{bmatrix}, \quad (\text{A20})$$

додека матрицата  $U$  е горнотриаголна матрица што има единици по главната дијагонала, т.е.

$$U = \begin{bmatrix} 1 & u_{12} & u_{13} & \cdots & u_{1n} \\ 0 & 1 & u_{23} & \cdots & u_{2n} \\ 0 & 0 & 1 & \cdots & u_{3n} \\ \vdots & \vdots & \vdots & \ddots & \vdots \\ 0 & 0 & 0 & \cdots & 1 \end{bmatrix}. \quad (\text{A21})$$

Од равенките (A19), (A20) и (A21) следува:

$$a_{ij} = \sum_{k=1}^n l_{ik} \cdot u_{kj}. \quad (\text{A22})$$

Сумата од десната страна на равенката (A22) може да се напише во форма [26]:

$$a_{ij} = \sum_{k=1}^{i-1} l_{ik} \cdot u_{kj} + l_{ii} \cdot u_{ij} + \sum_{k=i+1}^n l_{ik} \cdot u_{kj}. \quad (\text{A23})$$

Бидејќи за  $k > i$  е  $l_{ik} = 0$ , втората сума од равенката (A23) е еднаква на нула и таа равенка станува:

$$a_{ij} = \sum_{k=1}^{i-1} l_{ik} \cdot u_{kj} + l_{ii} \cdot u_{ij}. \quad (\text{A24})$$

Од друга страна, сумата од десната страна на равенката (A22) може да се напише и во форма:

$$a_{ij} = \sum_{k=1}^{j-1} l_{ik} \cdot u_{kj} + l_{ij} \cdot u_{jj} + \sum_{k=j+1}^n l_{ik} \cdot u_{kj}. \quad (\text{A25})$$

Поради тоа што за  $k > j$  е  $u_{kj} = 0$ , произлегува дека втората сума од десната страна на равенката (A25) е еднаква на нула. Според тоа, равенката (A25) може да се напише во форма:

$$a_{ij} = \sum_{k=1}^{j-1} l_{ik} \cdot u_{kj} + l_{ij} \cdot u_{jj}. \quad (\text{A26})$$

Бидејќи дијагоналните елементи на матрицата  $U$  се еднакви на единица, од равенката (A26) следува:

$$l_{ij} = a_{ij} - \sum_{k=1}^{j-1} l_{ik} \cdot u_{kj}, \quad \text{за } i \geq j. \quad (\text{A27})$$

Со равенката (A27) можат да се пресметаат елементите на долнотриаголната матрица  $L$ .

Од друга страна, од равенката (A24) следува:

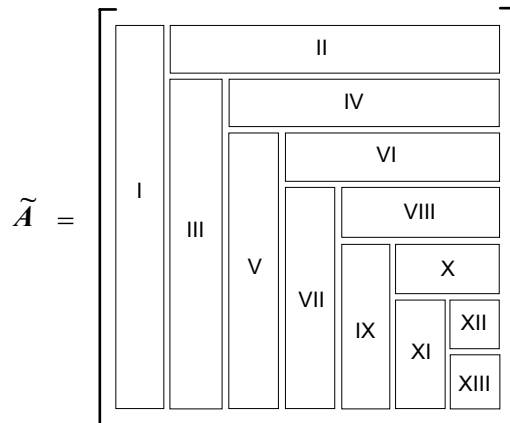
$$u_{ij} = \frac{a_{ij} - \sum_{k=1}^{i-1} l_{ik} \cdot u_{kj}}{l_{ii}}, \quad \text{за } i < j. \quad (\text{A28})$$

Со равенката (A28) можат да се пресметаат елементите на горнотриаголната матрица  $U$ . На овој начин определената матрица  $U$  е идентична со горнотриаголната матрица што се добива како резултат на Гаусовата елиминација.

Заслужува да се нагласи дека редоследот на пресметувањето на елементите на матриците  $L$  и  $U$  не е произволен. Ќе наведеме еден можен редослед. Најнапред се пресметуваат елементите на првата колона на матрицата  $L$ . Бидејќи за елементите на првата колона е  $j=1$ , од равенката (A27) следува дека вредностите на елементите на првата колона на матрицата  $L$  се еднакви на соодветните елементи на првата колона на матрицата  $A$ . Потоа се пресметуваат елементите на првата редица на матрицата  $U$ . Бидејќи за елементите на првата редица е  $i=1$ , од равенката (A28) произлегува дека елементите на првата редица на матрицата  $U$  се добиваат кога елементите на првата редица на матрицата  $A$  се поделат со елементот  $l_{11}$ . Натаму се пресметуваат елементите на втората колона на матрицата  $L$ , па елементите на втората редица на матрицата  $U$ , па елементите на третата колона на матрицата  $L$ , па елементите на третата редица на матрицата  $U$ , и така натаму.

Бидејќи дијагоналните елементи на матрицата  $U$  се еднакви на единица, можно е матриците  $L$  и  $U$  да се сместат во една матрица. Таа матрица ќе ја означиме со  $\tilde{A}$ . Доколку не е потребно појдовната матрица  $A$  да се зачува (во меморијата на компјутерот), новата матрица може да биде на местото на матрицата  $A$ .

На сликата A1 е прикажана матрицата  $\tilde{A}$  за една квадратна матрица од седми ред. На таа слика се прикажани колоните на матрицата  $L$  и редиците на матрицата  $U$ . Римскиот број, придружен кон секоја редица и колона, го означува редоследот според кој можат да се пресметуваат елементите на колоните и редиците.



Слика A1 Редослед на пресметувањето на редиците и колоните во  $\tilde{A}$

Да забележиме дека редоследот на определувањето на елементите на матриците  $L$  и  $U$  може да биде различен од прикажаниот на сликата A1. Поинаков редослед на пресметките е применет во програмската реализација дадена на крајот од ова потпоглавје.

Изложената постапка на факторизација некои автори ја нарекуваат факторизација според Краут (Crout).

Заслужува да се забележи дека се применува и малку изменета факторизација во која дијагоналните елементи на матрицата  $L$  се земени еднакви на единица, а дијагоналните елементи на матрицата  $U$  не се еднакви на единица. Таквата факторизација некои автори ја нарекуваат факторизација според Дулитл (Doolittle) [39].

Познавањето на факторите  $L$  и  $U$  на матрицата на коефициентите на линеарниот систем може да биде искористено за ефикасно решавање на системот. Во тој случај матричната равенка:

$$A \cdot x = b \quad (A29)$$

може да се напише во вид:

$$L \cdot U \cdot x = b . \quad (A30)$$

Производот  $U \cdot x$  е матрица колона (вектор), што ќе ја означиме со  $y$ , т.е.

$$U \cdot x = y . \quad (A31)$$

Имајќи ја предвид равенката (A31), равенката (A30) може да се напише во вид:

$$L \cdot y = b . \quad (A32)$$

Во равенката (A32) е непозната само матрицата колона  $y$ . Нејзините елементи лесно можат да се определат од таа равенка, бидејќи матрицата  $L$  е долнотриаголна матрица. Тој процес ќе го нарекуваме директна замена. По определувањето на елементите на векторот  $y$  се преминува кон решавањето на равенката (A31). Бидејќи матрицата  $U$  е горнотриаголна матрица, елементите на векторот  $x$  едноставно се добиваат со повратна замена.

За илустрација на изложената постапка да го решиме системот линеарни равенки (A1), по пат на факторизација на матрицата на ко-

ефициентите на една долнотриаголна матрица  $L$  и една горнотриаголна матрица  $U$ .

Системот линеарни равенки (A1) ќе го напишеме во матрична форма:

$$\begin{bmatrix} 2 & 0 & -4 & -2 \\ 3 & 4 & -10 & -3 \\ 0 & 3 & 2 & -15 \\ 5 & 1 & -9 & -7 \end{bmatrix} \cdot \begin{bmatrix} x_1 \\ x_2 \\ x_3 \\ x_4 \end{bmatrix} = \begin{bmatrix} -6 \\ -13 \\ -53 \\ -20 \end{bmatrix}. \quad (\text{A33})$$

Најнапред ќе ги определиме елементите на матриците  $L$  и  $U$ . Со помош на равенката (A27), за елементите на првата колона на матрицата  $L$  добиваме:

$$\begin{aligned} l_{11} &= a_{11} = 2 \\ l_{21} &= a_{21} = 3 \\ l_{31} &= a_{31} = 0 \\ l_{41} &= a_{41} = 5 . \end{aligned}$$

Елементите на првата редица на матрицата  $U$  ги определуваме со помош на равенката (A28). Така добиваме:

$$\begin{aligned} u_{12} &= \frac{a_{12}}{l_{11}} = \frac{0}{2} = 0 \\ u_{13} &= \frac{a_{13}}{l_{11}} = \frac{-4}{2} = -2 \\ u_{14} &= \frac{a_{14}}{l_{11}} = \frac{-2}{2} = -1 . \end{aligned}$$

За елементите на втората колона на матрицата  $L$ , со помош на равенката (A27) пресметуваме:

$$\begin{aligned} l_{22} &= a_{22} - l_{21} \cdot u_{12} = 4 - 3 \cdot 0 = 4 \\ l_{32} &= a_{32} - l_{31} \cdot u_{12} = 3 - 0 \cdot 0 = 3 \\ l_{42} &= a_{42} - l_{41} \cdot u_{12} = 1 - 5 \cdot 0 = 1 . \end{aligned}$$

Елементите на втората редица на матрицата  $U$ , пресметани со помош на равенката (A28), се:

$$u_{23} = \frac{a_{23} - l_{21} \cdot u_{13}}{l_{22}} = \frac{-10 - 3 \cdot (-2)}{4} = -1$$

$$u_{24} = \frac{a_{24} - l_{21} \cdot u_{14}}{l_{22}} = \frac{-3 - 3 \cdot (-1)}{4} = 0 .$$

Елементите на третата колона на матрицата  $L$ , пресметани со помош на равенката (A27), се:

$$l_{33} = a_{33} - l_{31} \cdot u_{13} - l_{32} \cdot u_{23} = 2 - 0 \cdot (-2) - 3 \cdot (-1) = 5$$

$$l_{43} = a_{43} - l_{41} \cdot u_{13} - l_{42} \cdot u_{23} = -9 - 5 \cdot (-2) - 1 \cdot (-1) = 2 .$$

Елементите на третата редица на матрицата  $U$ , пресметани со помош на равенката (A28), се:

$$u_{34} = \frac{a_{34} - l_{31} \cdot u_{14} - l_{32} \cdot u_{24}}{l_{33}} = \frac{-15 - 0 \cdot (-1) - 3 \cdot 0}{5} = -3 .$$

Конечно, со помош на равенката (A27), за елементот во четвртата колона на матрицата  $L$ , добиваме:

$$l_{44} = a_{44} - l_{41} \cdot u_{14} - l_{42} \cdot u_{24} - l_{43} \cdot u_{34} = -7 - 5 \cdot (-1) - 1 \cdot 0 - 2 \cdot (-3) = 4 .$$

По определувањето на елементите на матриците  $L$  и  $U$ , на матрицата на коефициентите од равенката (A33), преминуваме кон решавањето на таа равенка. Најнапред ја решаваме равенката (A32). Во случајов таа гласи:

$$\begin{bmatrix} 2 & 0 & 0 & 0 \\ 3 & 4 & 0 & 0 \\ 0 & 3 & 5 & 0 \\ 5 & 1 & 2 & 4 \end{bmatrix} \cdot \begin{bmatrix} y_1 \\ y_2 \\ y_3 \\ y_4 \end{bmatrix} = \begin{bmatrix} -6 \\ -13 \\ -53 \\ -20 \end{bmatrix} . \quad (\text{A34})$$

Со директна замена, од равенката (A34) пресметуваме:

$$y_1 = \frac{-6}{2} = -3$$

$$y_2 = \frac{-13 - 3 \cdot y_1}{4} = \frac{-13 - 3 \cdot (-3)}{4} = -1$$

$$y_3 = \frac{-53 - 3 \cdot y_2}{5} = \frac{-53 - 3 \cdot (-1)}{5} = -10$$

$$y_4 = \frac{-20 - 5 \cdot y_1 - y_2 - 2 \cdot y_3}{4} = \frac{-20 - 5 \cdot (-3) - (-1) - 2 \cdot (-10)}{4} = 4 .$$

Потоа преминуваме кон решавање на равенката (A31). Во случајов таа гласи:

$$\begin{bmatrix} 1 & 0 & -2 & -1 \\ 0 & 1 & -1 & 0 \\ 0 & 0 & 1 & -3 \\ 0 & 0 & 0 & 1 \end{bmatrix} \cdot \begin{bmatrix} x_1 \\ x_2 \\ x_3 \\ x_4 \end{bmatrix} = \begin{bmatrix} -3 \\ -1 \\ -10 \\ 4 \end{bmatrix} . \quad (\text{A35})$$

Од равенката (A35) со повратна замена го добиваме конечното решение на системот (A33), т.е.

$$x_4 = 4$$

$$x_3 = -10 + 3 \cdot x_4 = -10 + 3 \cdot 4 = 2$$

$$x_2 = -1 + x_3 = -1 + 2 = 1$$

$$x_1 = -3 + 2 \cdot x_3 + x_4 = -3 + 2 \cdot 2 + 4 = 5 .$$

Решавање на системи линеарни равенки со помош на факторизација  $LU$  особено се препорачува кога системот треба повеќепати да се решава со неизменета матрица на коефициентите, но со различни вектори на слободните членови.

Во продолжение се прикажани две потпрограми (напишани во FORTRAN 90) за решавање на системи линеарни равенки со помош на факторизацијата  $LU$ . Со помош на првата потпрограма, именувана како LU\_faktori, се пресметуваат факторите на матрицата на коефициентите. Во потпрограмата nd го означува резервираниот мемориски простор за матрицата на коефициентите, а со n ( $n \leq nd$ ) е означен редот на матрицата а за којашто се определуваат факторите. Матрицата а е влезно-излезен аргумент. На влезот од потпрограмата таа ги содржи коефициентите на системот равенки, а на излезот елементите на матриците фактори  $L$  и  $U$ . Елементите на факторот  $L$  се сместени во и лево од главната дијагонала, а елементите од факторот  $U$  се сместени десно од главната дијагонала. Не се меморираат елементите од факторот  $U$  во

главната дијагонала коишто се еднакви на единица. Но, за нив се води сметка при повратната замена.

Со втората потпрограма `LU_slr` се решава системот линеарни равенки. Скаларите `nd` и `n` се влезни аргументи и го имаат истото значење како и кај потпрограмата `LU_faktori`. Матрицата `a` е исто така влезен аргумент и треба да ги содржи матриците фактори на системот равенки. Тоа значи дека пред повикувањето на потпрограмата `LU_slr` е потребно, најнапред, да се повика потпрограмата `LU_faktori` и да се пресметаат соодветните матрици фактори. Векторот `x` е влезно-излезен аргумент и на влезот треба да ги содржи елементите на познатиот вектор, а на излезот во него е сместено решението на системот равенки.

Во приложените потпрограми за решавање на системи линеарни равенки со факторизацијата **LU** не се користени специјални техники на меморирање и оперирање со ретки матрици.

```

subroutine LU_faktori (nd,n,a)
  implicit none
  integer nd, n, i, j, k
  real a(1:nd,1:nd)

  do j = 1, n
    do i = 1, j - 1
      do k = 1, i - 1
        a(i,j) = a(i,j) - a(i,k) * a(k,j)
      end do
      a(i,j) = a(i,j) / a(i,i)
    end do
    do i = j, n
      do k = 1, j - 1
        a(i,j) = a(i,j) - a(i,k) * a(k,j)
      end do
    end do
  end do
end

subroutine LU_slr (nd,n,a,x)
  implicit none
  integer nd, n, i, j
  real a(1:nd,1:nd), x(1:*)

  do i = 1, n
    do j = 1, i - 1
      x(i) = x(i) - a(i,j) * x(j)
    end do
    x(i) = x(i) / a(i,i)
  end do
  do i = n, 1, -1
    do j = i + 1, n

```



```

    x(i) = x(i) - a(i,j) * x(j)
  end do
end do
end

```

### А3. Факторизација $LDU$

Ако квадратната матрица  $A$  е несингуларна, таа може да се претстави во форма на производ на три матрици: долнотриаголна матрица  $L$ , дијагонална матрица  $D$  и горнотриаголна матрица  $U$ , т.е. матрицата  $A$  може да се претстави во форма на матричен производ :

$$A = L \cdot D \cdot U , \quad (\text{A36})$$

при што елементите по главната дијагонала на матриците  $L$  и  $U$  се еднакви на единица.

Елементите на дијагоналната матрица се пресметуваат со помош на равенката:

$$d_{ii} = a_{ii} - \sum_{k=1}^{i-1} l_{ik} \cdot d_{kk} \cdot u_{ki} . \quad (\text{A37})$$

Елементите на долнотриаголната матрица се пресметуваат со равенката:

$$l_{ij} = \frac{a_{ij} - \sum_{k=1}^{j-1} l_{ik} \cdot d_{kk} \cdot u_{kj}}{d_{jj}} ; \quad i > j . \quad (\text{A38})$$

Елементите на горнотриаголната матрица се пресметуваат со равенката:

$$u_{ij} = \frac{a_{ij} - \sum_{k=1}^{i-1} l_{ik} \cdot d_{kk} \cdot u_{kj}}{d_{ii}} ; \quad i < j . \quad (\text{A39})$$

Да разгледаме систем линеарни равенки напишан во матрична форма:

$$A \cdot x = b . \quad (\text{A40})$$

По факторизацијата на матрицата  $A$  и нејзиното претставување како во (A36), равенката (A40) може да се напише во форма:

$$L \cdot D \cdot U \cdot x = b . \quad (\text{A41})$$

Ако воведеме:

$$D \cdot U \cdot x = y , \quad (\text{A42})$$

односно

$$U \cdot x = D^{-1} \cdot y , \quad (\text{A43})$$

равенката (A41) може да се напише во вид:

$$L \cdot y = b . \quad (\text{A44})$$

Бидејќи матрицата  $L$  е долнотриаголна матрица со единици по главната дијагонала, од равенката (A44) со директна замена се добива помошниот вектор  $y$ .

Потоа, имајќи предвид дека  $D$  е дијагонална матрица и дека  $U$  е горнотриаголна матрица со единици по главната дијагонала, од равенката (A43) со повратна замена се определува непознатиот вектор  $x$ .

Бидејќи при факторизацијата  $LDU$  матриците  $L$  и  $U$  имаат единици по главната дијагонала, може да се воведе:

$$L = \hat{L} + E \quad (\text{A45})$$

и

$$U = \hat{U} + E , \quad (\text{A46})$$

каде што  $E$  е единична матрица,  $\hat{L}$  е долнотриаголна матрица со нули по главната дијагонала и  $\hat{U}$  е горнотриаголна матрица со нули по главната дијагонала. Да забележиме дека матриците  $E$ ,  $\hat{L}$  и  $\hat{U}$  се од ист ред како и матриците  $A$ ,  $L$  и  $U$ . Со тоа равенката (A41) може да се напише во форма:

$$(\hat{L} + E) \cdot D \cdot (\hat{U} + E) \cdot x = b , \quad (\text{A47})$$

од што, по воведување:

$$D \cdot (\hat{U} + E) \cdot x = y , \quad (\text{A48})$$

следува:

$$(\hat{L} + E) \cdot y = b . \quad (\text{A49})$$

Од равенката (A49) следува:

$$y = b - \hat{L} \cdot y , \quad (\text{A50})$$

а од равенката (A48) се добива:

$$x = D^{-1} \cdot y - \hat{U} \cdot x . \quad (\text{A51})$$

Како што се гледа, во овој случај решавањето на системот линеарни равенки со познати фактори на матрицата на коефициентите се одвива на тој начин што најнапред од равенката (A50) со директна замена се определува  $y$ , а потоа од равенката (A51) со повратна замена се определува  $x$ .

За илустрација на изложената постапка да го решиме системот линеарни равенки прикажан во форма на матрична равенка (A33).

Најнапред ќе ги определиме елементите на матриците  $L$ ,  $D$  и  $U$ . Тоа се матриците чиј производ е еднаков на матрицата на коефициентите од (A33). Процесот на определувањето на елементите на наведените матрици го започнуваме со определување на дијагоналниот елемент во првата колона на матрицата  $D$ . Со помош на равенката (A37) добиваме:

$$d_{11} = a_{11} = 2 .$$

Процесот продолжува со определување на вондијагоналните елементи од првата колона на матрицата  $L$  и вондијагоналните елементи од првата редица на матрицата  $U$ . Редоследот по кој тие елементи се определуваат е произволен. Користејќи ја равенката (A38), за вондијагоналните елементи од првата колона на матрицата  $L$  пресметуваме:

$$l_{21} = \frac{a_{21}}{d_{11}} = \frac{3}{2} = 1,5 \text{ ,}$$

$$l_{31} = \frac{a_{31}}{d_{11}} = \frac{0}{2} = 0 \text{ ,}$$

$$l_{41} = \frac{a_{41}}{d_{11}} = \frac{5}{2} = 2,5 \text{ .}$$

Со помош на равенката (A39), за вондијагоналните елементи на првата редица на матрицата  $\mathbf{U}$  пресметуваме:

$$u_{12} = \frac{a_{12}}{d_{11}} = \frac{0}{2} = 0 \text{ ,}$$

$$u_{13} = \frac{a_{13}}{d_{11}} = \frac{-4}{2} = -2 \text{ ,}$$

$$u_{14} = \frac{a_{14}}{d_{11}} = \frac{-2}{2} = -1 \text{ .}$$

Потоа, со помош на равенката (A37) се пресметува дијагоналниот елемент во втората колона на матрицата  $\mathbf{D}$ :

$$d_{22} = a_{22} - l_{21} \cdot d_{11} \cdot u_{12} = 4 - 1,5 \cdot 2 \cdot 0 = 4 \text{ .}$$

Користејќи ја равенката (A38), за вондијагоналните елементи од втората колона на матрицата  $\mathbf{L}$  пресметуваме:

$$l_{32} = \frac{a_{32} - l_{31} \cdot d_{11} \cdot u_{12}}{d_{22}} = \frac{3 - 0 \cdot 2 \cdot 0}{4} = \frac{3}{4} = 0,75 \text{ ,}$$

$$l_{42} = \frac{a_{42} - l_{41} \cdot d_{11} \cdot u_{12}}{d_{22}} = \frac{1 - 2,5 \cdot 2 \cdot 0}{4} = \frac{1}{4} = 0,25 \text{ .}$$

Користејќи ја равенката (A39), за вондијагоналните елементи на втората редица на матрицата  $\mathbf{U}$  пресметуваме:

$$u_{23} = \frac{a_{23} - l_{21} \cdot d_{11} \cdot u_{13}}{d_{22}} = \frac{-10 - 1,5 \cdot 2 \cdot (-2)}{4} = \frac{-4}{4} = -1 \text{ ,}$$

$$u_{24} = \frac{a_{24} - l_{21} \cdot d_{11} \cdot u_{14}}{d_{22}} = \frac{-3 - 1,5 \cdot 2 \cdot (-1)}{4} = \frac{0}{4} = 0 .$$

Следува определување на дијагоналниот елемент во третата колона на матрицата  $\mathbf{D}$ . Со помош на равенката (A37) за тој елемент пресметуваме:

$$d_{33} = a_{33} - l_{31} \cdot d_{11} \cdot u_{13} - l_{32} \cdot d_{22} \cdot u_{23} = 2 - 0 \cdot 2 \cdot (-2) - 0,75 \cdot 4 \cdot (-1) = 5 .$$

Вондијагоналниот елемент од третата колона на матрицата  $\mathbf{L}$  го пресметуваме со помош на равенката (A38):

$$\begin{aligned} l_{43} &= \frac{a_{43} - l_{41} \cdot d_{11} \cdot u_{13} - l_{42} \cdot d_{22} \cdot u_{23}}{d_{33}} \\ &= \frac{-9 - 2,5 \cdot 2 \cdot (-2) - 0,25 \cdot 4 \cdot (-1)}{5} = \frac{2}{5} = 0,4 . \end{aligned}$$

Вондијагоналниот елемент од третата редица на матрицата  $\mathbf{U}$  го пресметуваме со помош на равенката (A39):

$$\begin{aligned} u_{34} &= \frac{a_{34} - l_{31} \cdot d_{11} \cdot u_{14} - l_{32} \cdot d_{22} \cdot u_{24}}{d_{33}} \\ &= \frac{-15 - 0 \cdot 2 \cdot (-1) - 0,75 \cdot 4 \cdot 0}{5} = \frac{-15}{5} = -3 . \end{aligned}$$

На крајот, со помош на равенката (A37), за дијагоналниот елемент во четвртата колона на матрицата  $\mathbf{D}$  пресметуваме:

$$\begin{aligned} d_{44} &= a_{44} - l_{41} \cdot d_{11} \cdot u_{14} - l_{42} \cdot d_{22} \cdot u_{24} - l_{43} \cdot d_{33} \cdot u_{34} \\ &= -7 - 2,5 \cdot 2 \cdot (-1) - 0,25 \cdot 4 \cdot 0 - 0,4 \cdot 5 \cdot (-3) = 4 . \end{aligned}$$

Со тоа за матрицата на коефициентите од равенката (A33) се определени следниве фактори:

$$\mathbf{L} = \begin{bmatrix} 1 & 0 & 0 & 0 \\ 1,50 & 1 & 0 & 0 \\ 0 & 0,75 & 1 & 0 \\ 2,50 & 0,25 & 0,40 & 1 \end{bmatrix} ,$$

$$D = \begin{bmatrix} 2 & 0 & 0 & 0 \\ 0 & 4 & 0 & 0 \\ 0 & 0 & 5 & 0 \\ 0 & 0 & 0 & 4 \end{bmatrix},$$

$$U = \begin{bmatrix} 1 & 0 & -2 & -1 \\ 0 & 1 & -1 & 0 \\ 0 & 0 & 1 & -3 \\ 0 & 0 & 0 & 1 \end{bmatrix}.$$

Откако ги определивме факторите на матрицата на коефициентите на системот линеарни равенки (A33), можеме да преминеме кон решавањето на тој систем. Најнапред ја решаваме матричната равенка (A50). Во конкретниов случај таа гласи:

$$\begin{bmatrix} y_1 \\ y_2 \\ y_3 \\ y_4 \end{bmatrix} = \begin{bmatrix} -6 \\ -13 \\ -53 \\ -20 \end{bmatrix} - \begin{bmatrix} 0 & 0 & 0 & 0 \\ 1,5 & 0 & 0 & 0 \\ 0 & 0,75 & 0 & 0 \\ 2,5 & 0,25 & 0,4 & 0 \end{bmatrix} \cdot \begin{bmatrix} y_1 \\ y_2 \\ y_3 \\ y_4 \end{bmatrix}.$$

Со решавање на таа равенка се добива:

$$\begin{aligned} y_1 &= -6, \\ y_2 &= -13 - 1,5 \cdot y_1 = -13 - 1,5 \cdot (-6) = -4, \\ y_3 &= -53 - 0,75 \cdot y_2 = -53 - 0,75 \cdot (-4) = -50, \\ y_4 &= -20 - 2,5 \cdot y_1 - 0,25 \cdot y_2 - 0,4 \cdot y_3 \\ &= -20 - 2,5 \cdot (-6) - 0,25 \cdot (-4) - 0,4 \cdot (-50) = 16. \end{aligned}$$

Потоа ја решаваме матричната равенка (A51). Во конкретниов случај таа гласи:

$$\begin{bmatrix} x_1 \\ x_2 \\ x_3 \\ x_4 \end{bmatrix} = \begin{bmatrix} 1/2 & 0 & 0 & 0 \\ 0 & 1/4 & 0 & 0 \\ 0 & 0 & 1/5 & 0 \\ 0 & 0 & 0 & 1/4 \end{bmatrix} \cdot \begin{bmatrix} -6 \\ -4 \\ -50 \\ 16 \end{bmatrix} - \begin{bmatrix} 0 & 0 & -2 & -1 \\ 0 & 0 & -1 & 0 \\ 0 & 0 & 0 & -3 \\ 0 & 0 & 0 & 0 \end{bmatrix} \cdot \begin{bmatrix} x_1 \\ x_2 \\ x_3 \\ x_4 \end{bmatrix}.$$

Со решавањето на овој систем равенки, тргнувајќи од последната кон првата равенка, го добиваме бараното решение:

$$\begin{aligned}
 x_4 &= \frac{16}{4} = 4 \text{ ,} \\
 x_3 &= \frac{-50}{5} - (-3) \cdot x_4 = \frac{-50}{5} - (-3) \cdot 4 = 2 \text{ ,} \\
 x_2 &= \frac{-4}{4} - (-1) \cdot x_3 = \frac{-4}{4} - (-1) \cdot 2 = 1 \text{ ,} \\
 x_1 &= \frac{-6}{2} - (-2) \cdot x_3 - (-1) \cdot x_4 = \frac{-6}{2} - (-2) \cdot 2 - (-1) \cdot 4 = 5 \text{ .}
 \end{aligned}$$

Потпрограмите за решавање на системи линеарни равенки со помош на факторизацијата  $LDU$  можат на многу едноставен начин да се напишат ако се искористат потпрограмите за факторизацијата  $LU$ .

#### A4. Факторизација $LDL^T$

Ако матрицата  $A$  е симетрична, тогаш помеѓу факторите од (A36) важи равенството:

$$U = L^T \tag{A52}$$

и може да се напише:

$$A = L \cdot D \cdot L^T \text{ .} \tag{A53}$$

Во овој случај постапката при факторизацијата значително се скратува. Важноста на оваа констатација не е формална ако се знае дека при пресметка на напоните со брзиот метод со раздвојување треба да се решат повеќе големи системи линеарни равенки со симетрична матрица на коефициентите. Сличен е случајот и со системите линеарни равенки што се користат при пресметка на напоните во мрежите со релативно мал број контури. Наведените методи се итеративни и во секоја итерација треба да се решава систем линеарни равенки. Кај тие линеарни системи, од итерација во итерација не се менува матрицата на коефициентите. Промените се само кај векторот на слободните членови (т.е. кај векторот  $b$ ). Решавањето на овие системи ефикасно се изведува преку факторизација на матрицата на коефициентите, бидејќи е доволно факторизацијата да се направи само еднаш и добиените фактори да се користат во сите итерации.

Во овој случај елементите на матрицата  $\mathbf{D}$  се пресметуваат со равенката:

$$d_{ii} = a_{ii} - \sum_{k=1}^{i-1} l_{ik}^2 \cdot d_{kk} , \quad (\text{A54})$$

а елементите на матрицата  $\mathbf{L}$  се пресметуваат со равенката:

$$l_{ij} = \frac{a_{ij} - \sum_{k=1}^{j-1} l_{ik} \cdot d_{kk} \cdot l_{jk}}{d_{jj}} ; \quad i > j . \quad (\text{A55})$$

Доколку матрицата на коефициентите на линеарниот систем е прикажана со помош на производот  $\mathbf{LDL}^T$ , за решавањето на тој систем може да се примени постапка аналогна на постапката опишана при користење на факторизацијата  $\mathbf{LDU}$ . Во овој случај равенката (A47) може да се напише во форма:

$$(\hat{\mathbf{L}} + \mathbf{E}) \cdot \mathbf{D} \cdot (\hat{\mathbf{L}} + \mathbf{E})^T \cdot \mathbf{x} = \mathbf{b} , \quad (\text{A56})$$

од што, по воведување:

$$\mathbf{D} \cdot (\hat{\mathbf{L}} + \mathbf{E})^T \cdot \mathbf{x} = \mathbf{y} , \quad (\text{A57})$$

следува:

$$(\hat{\mathbf{L}} + \mathbf{E}) \cdot \mathbf{y} = \mathbf{b} . \quad (\text{A58})$$

Од равенката (A58) се добива:

$$\mathbf{y} = \mathbf{b} - \hat{\mathbf{L}} \cdot \mathbf{y} , \quad (\text{A59})$$

а од равенката (A57) се добива:

$$\mathbf{x} = \mathbf{D}^{-1} \cdot \mathbf{y} - (\hat{\mathbf{L}})^T \cdot \mathbf{x} . \quad (\text{A60})$$

Значи, во овој случај решавањето на системот линеарни равенки со познати фактори на матрицата на коефициентите се одвива на тој на-



чин што, најнапред, од равенката (A59) со директна замена се определува векторот  $y$ , а потоа од равенката (A60) со повратна замена се определува векторот  $x$ .

Примената на овој пристап ќе ја илустрираме преку решавање на систем линеарни равенки кој запишан во матричната форма гласи:

$$\begin{bmatrix} 50 & -30 & 0 & -20 \\ -30 & 58 & -20 & 0 \\ 0 & -20 & 50 & -30 \\ -20 & 0 & -30 & 64 \end{bmatrix} \cdot \begin{bmatrix} x_1 \\ x_2 \\ x_3 \\ x_4 \end{bmatrix} = \begin{bmatrix} 3,0 \\ -5,6 \\ -0,5 \\ 0,1 \end{bmatrix}. \quad (\text{A61})$$

Матрицата на коефициентите на овој систем равенки е симетрична и неговото решавање ќе го изведеме преку претставување на матрицата на коефициентите во вид на производ прикажан на десната страна на равенката (A53). За таа цел, најнапред, треба да ги определиме елементите на матриците фактори. Со помош на равенките (A54) и (A55) за тие елементи пресметуваме:

$$d_{11} = a_{11} = 50 ,$$

$$l_{21} = \frac{a_{21}}{d_{11}} = \frac{-30}{50} = -\frac{3}{5} = -0,6 ,$$

$$l_{31} = \frac{a_{31}}{d_{11}} = \frac{0}{50} = 0 ,$$

$$l_{41} = \frac{a_{41}}{d_{11}} = \frac{-20}{50} = -\frac{2}{5} = -0,4 ,$$

$$d_{22} = a_{22} - d_{11} \cdot l_{21}^2 = 58 - 50 \cdot (-0,6)^2 = 40 ,$$

$$l_{32} = \frac{a_{32} - d_{11} \cdot l_{31} \cdot l_{21}}{d_{22}} = \frac{-20 - 50 \cdot 0 \cdot (-0,6)}{40} = -0,5 ,$$

$$l_{42} = \frac{a_{42} - d_{11} \cdot l_{41} \cdot l_{21}}{d_{22}} = \frac{0 - 50 \cdot (-0,4) \cdot (-0,6)}{40} = -0,3 ,$$

$$d_{33} = a_{33} - d_{11} \cdot l_{31}^2 - d_{22} \cdot l_{32}^2 = 50 - 50 \cdot 0^2 - 40 \cdot (-0,5)^2 = 40 ,$$

$$l_{43} = \frac{a_{43} - d_{11} \cdot l_{41} \cdot l_{31} - d_{22} \cdot l_{42} \cdot l_{32}}{d_{33}}$$

$$= \frac{-30 - 50 \cdot (-0,4) \cdot 0 - 40 \cdot (-0,3) \cdot (-0,5)}{40} = -0,9 \text{ ,}$$

$$d_{44} = a_{44} - d_{11} \cdot l_{41}^2 - d_{22} \cdot l_{42}^2 - d_{33} \cdot l_{43}^2$$

$$= 64 - 50 \cdot (-0,4)^2 - 40 \cdot (-0,3)^2 - 40 \cdot (-0,9)^2 = 20 \text{ .}$$

Според тоа, за матрицата на коефициентите од равенката (A61), матриците фактори се:

$$D = \begin{bmatrix} 50 & 0 & 0 & 0 \\ 0 & 40 & 0 & 0 \\ 0 & 0 & 40 & 0 \\ 0 & 0 & 0 & 20 \end{bmatrix} \quad (\text{A62})$$

и

$$L = \begin{bmatrix} 1 & 0 & 0 & 0 \\ -0,6 & 1 & 0 & 0 \\ 0 & -0,5 & 1 & 0 \\ -0,4 & -0,3 & -0,9 & 1 \end{bmatrix} \text{ .} \quad (\text{A63})$$

Со познатите фактори на матрицата на коефициентите преминуваме кон решавањето на системот (A61). Тоа го изведуваме во две фази. Во првата фаза го решаваме системот (A59). Во случајов тој гласи:

$$\begin{bmatrix} y_1 \\ y_2 \\ y_3 \\ y_4 \end{bmatrix} = \begin{bmatrix} 3,0 \\ -5,6 \\ -0,5 \\ 0,1 \end{bmatrix} - \begin{bmatrix} 0 & 0 & 0 & 0 \\ -0,6 & 0 & 0 & 0 \\ 0 & -0,5 & 0 & 0 \\ -0,4 & -0,3 & -0,9 & 0 \end{bmatrix} \cdot \begin{bmatrix} y_1 \\ y_2 \\ y_3 \\ y_4 \end{bmatrix}$$

и со неговото решавање се добива:

$$y_1 = 3 \text{ ,}$$

$$y_2 = -5,6 - (-0,6) \cdot y_1 = -5,6 - (-0,6) \cdot 3 = -3,8 \text{ ,}$$

$$y_3 = -0,5 - (-0,5) \cdot y_2 = -0,5 - (-0,5) \cdot (-3,8) = -2,4 \text{ ,}$$

$$\begin{aligned}
 y_4 &= 0,1 - (-0,4) \cdot y_1 - (-0,3) \cdot y_2 - (-0,9) \cdot y_3 \\
 &= 0,1 - (-0,4) \cdot 3 - (-0,3) \cdot (-3,8) - (-0,9) \cdot (-2,4) = -2 .
 \end{aligned}$$

Во втората фаза го решаваме системот (A60), кој во случајов гласи:

$$\begin{bmatrix} x_1 \\ x_2 \\ x_3 \\ x_4 \end{bmatrix} = \begin{bmatrix} 1/50 & 0 & 0 & 0 \\ 0 & 1/40 & 0 & 0 \\ 0 & 0 & 1/40 & 0 \\ 0 & 0 & 0 & 1/20 \end{bmatrix} \cdot \begin{bmatrix} 3 \\ -3,8 \\ -2,4 \\ -2 \end{bmatrix} - \begin{bmatrix} 0 & -0,6 & 0 & -0,4 \\ 0 & 0 & -0,5 & -0,3 \\ 0 & 0 & 0 & -0,9 \\ 0 & 0 & 0 & 0 \end{bmatrix} \cdot \begin{bmatrix} x_1 \\ x_2 \\ x_3 \\ x_4 \end{bmatrix},$$

односно

$$\begin{bmatrix} x_1 \\ x_2 \\ x_3 \\ x_4 \end{bmatrix} = \begin{bmatrix} 0,060 \\ -0,095 \\ -0,060 \\ -0,100 \end{bmatrix} - \begin{bmatrix} 0 & -0,6 & 0 & -0,4 \\ 0 & 0 & -0,5 & -0,3 \\ 0 & 0 & 0 & -0,9 \\ 0 & 0 & 0 & 0 \end{bmatrix} \cdot \begin{bmatrix} x_1 \\ x_2 \\ x_3 \\ x_4 \end{bmatrix},$$

од каде што со повратна замена се добива бараното решение:

$$\begin{aligned}
 x_4 &= -0,10 , \\
 x_3 &= -0,06 - (-0,9) \cdot x_4 = -0,06 - (-0,9) \cdot (-0,1) = -0,15 , \\
 x_2 &= -0,095 - (-0,5) \cdot x_3 - (-0,3) \cdot x_4 \\
 &= -0,095 - (-0,5) \cdot (-0,15) - (-0,3) \cdot (-0,1) = -0,20 , \\
 x_1 &= 0,06 - (-0,6) \cdot x_2 - (-0,4) \cdot x_4 \\
 &= 0,06 - (-0,6) \cdot (-0,2) - (-0,4) \cdot (-0,1) = -0,10 .
 \end{aligned}$$

Да забележиме дека во случајот кога за една квадратна симетрична матрица  $A$ , од ред  $n$ , се познати нејзините фактори  $L$  и  $D$ , тогаш детерминантата на матрицата  $A$  може да се пресмета со равенката:

$$\det A = \prod_{i=1}^n d_{ii} . \quad (\text{A64})$$

Во продолжение се прикажани две потпрограми за решавање на системи линеарни равенки со помош на факторизацијата  $LDL^T$ . Променливите  $n$ ,  $n$ ,  $a$  и  $x$  го имаат истото значење како и кај потпрограми-

те за решавање на системи равенки со факторизацијата  $LU$ . Во овој случај е воведен и векторот  $d$ , во којшто се сместуваат дијагоналните елементи од матрицата фактор  $D$ . На излезот од потпрограмата во матрицата  $a$ , лево од главната дијагонала, се сместени елементите од факторот  $L$ , а елементите од главната дијагонала и десно од неа се елементите на матрицата на коефициентите на системот равенки. Тоа е можно бидејќи матрицата на коефициентите е симетрична.

```

subroutine LDLt_faktori (nd,n,a,d)
  implicit none
  integer nd, n, i, j, k
  real a(1:nd,1:nd), d(1:*)

  do i = 1, n
    d(i) = a(i,i)
    do k = 1, i - 1
      d(i) = d(i) - a(i,k) * a(i,k) * d(k)
    end do

    do j = i + 1, n
      a(j,i) = a(i,j)
      do k = 1, i - 1
        a(j,i) = a(j,i) - a(i,k) * d(k) * a(j,k)
      end do
      a(j,i) = a(j,i) / d(i)
    end do
  end do
end

subroutine LDLt_slr (nd,n,a,d,x)
  implicit none
  integer nd, n, i, j
  real a(1:nd,1:nd), d(1:*), x(1:*)

  do i = 1, n
    do j = 1, i - 1
      x(i) = x(i) - a(i,j) * x(j)
    end do
  end do

  do i = n, 1, -1
    x(i) = x(i) / d(i)
    do j = i + 1, n
      x(i) = x(i) - a(j,i) * x(j)
    end do
  end do
end

```

## A5. Инверзија на матрици

Системот линеарни равенки напишан во матричен облик:

$$A \cdot x = b \quad (A65)$$

може да се реши и со користење на инверзната матрица на коефициентите  $A^{-1}$ . Ако равенката (A65) матрично се помножи одлево со матрицата  $A^{-1}$ , добиваме:

$$x = A^{-1} \cdot b. \quad (A66)$$

Решението прикажано со равенката (A66) изгледа многу привлечно. Но веднаш треба да се забележи дека не се бројни случаите кога таквиот начин на решавање е побрз од претходно опишаните пристапи за решавање системи линеарни равенки. Основната причина за тоа се релативно сложените постапки за добивање инверзна матрица. Освен тоа, кај системите на линеарни равенки што се сретнуваат при пресметка на напони во електроенергетските системи, матрицата на коефициентите има релативно мал број ненулни елементи, додека нејзината инверзна матрица нема елементи еднакви на нула. Кога се знае дека се во прашање системи со стотици, па и илјадници равенки, при чие решавање се користи техниката на работа со матрици што имаат релативно мал број ненулни елементи, сосема е разбирливо дека користењето инверзна матрица може значително да ги обремени пресметките.

Од многуте методи за пресметување елементи на инверзна матрица тука ќе бидат изложени следниве: 1. методот на инверзија по пат на решавање системи линеарни равенки, 2. методот на Шипли-Колман, 3. методот на оградување, 4. методот на пополнување и 5. методот со факторизација.

### A5.1. Инверзија по пат на решавање системи линеарни равенки

Методот за пресметување елементи на инверзна матрица по пат на решавање системи линеарни равенки подразбира дека имаме потпрограма за решавање на таквите системи. Таа потпрограма ќе ја користиме за решавање системи линеарни равенки чија матрица на коефициентите е матрицата што треба да се инвертира, а векторот на слободните членови има само еден елемент еднаков на единица, додека другите се еднакви на нула. Разликата од систем до систем е само во позицијата на

единичниот елемент во векторот на слободните членови. Со решавање на секој од тие системи се добива по една колона на инверзната матрица. Првата колона на инверзната матрица се добива како решение на системот линеарни равенки во чиј вектор на слободните членови елементот со единична вредност се наоѓа во првата редица. Втората колона на инверзната матрица се добива како решение на системот линеарни равенки во чиј вектор на слободните членови елементот со единична вредност се наоѓа во втората редица, и така натаму.

За ефикасно изведување на претходната постапка е добро матрицата најнапред да се факторизира.

Постапката на определување инверзна матрица според овој метод ќе ја илустрираме на еден пример. Нека треба да се определи инверзна матрица на матрицата:

$$A = \begin{bmatrix} 0,15 & -0,1 & 0 \\ -0,1 & 0,2 & -0,1 \\ 0 & -0,1 & 0,2 \end{bmatrix}.$$

Матрицата е симетрична и нејзините фактори се:

$$D = \begin{bmatrix} \frac{3}{20} & 0 & 0 \\ 0 & \frac{2}{15} & 0 \\ 0 & 0 & \frac{1}{8} \end{bmatrix} \quad \text{и} \quad L = \begin{bmatrix} 1 & 0 & 0 \\ -\frac{2}{3} & 1 & 0 \\ 0 & -\frac{3}{4} & 1 \end{bmatrix},$$

при што е:

$$A = L \cdot D \cdot L^T.$$

Елементите на инверзната матрица, што треба да ги определиме се:

$$A^{-1} = \begin{bmatrix} x_{11} & x_{12} & x_{13} \\ x_{21} & x_{22} & x_{23} \\ x_{31} & x_{32} & x_{33} \end{bmatrix}.$$

Елементите на првата колона на инверзната матрица ќе ги добиеме како решение на системот:

$$\begin{bmatrix} 1 & 0 & 0 \\ -\frac{2}{3} & 1 & 0 \\ 0 & -\frac{3}{4} & 1 \end{bmatrix} \cdot \begin{bmatrix} \frac{3}{20} & 0 & 0 \\ 0 & \frac{2}{15} & 0 \\ 0 & 0 & \frac{1}{8} \end{bmatrix} \cdot \begin{bmatrix} 1 & -\frac{2}{3} & 0 \\ 0 & 1 & -\frac{3}{4} \\ 0 & 0 & 1 \end{bmatrix} \cdot \begin{bmatrix} x_{11} \\ x_{21} \\ x_{31} \end{bmatrix} = \begin{bmatrix} 1 \\ 0 \\ 0 \end{bmatrix}.$$

Најнапред, според (A59), со директна замена се пресметува:

$$\begin{bmatrix} y_{11} \\ y_{21} \\ y_{31} \end{bmatrix} = \begin{bmatrix} 1 \\ 0 \\ 0 \end{bmatrix} - \begin{bmatrix} 0 & 0 & 0 \\ -\frac{2}{3} & 0 & 0 \\ 0 & -\frac{3}{4} & 0 \end{bmatrix} \cdot \begin{bmatrix} y_{11} \\ y_{21} \\ y_{31} \end{bmatrix} = \begin{bmatrix} 1 \\ \frac{2}{3} \\ \frac{1}{2} \end{bmatrix},$$

а потоа, според (A60), со повратна замена се добива:

$$\begin{bmatrix} x_{11} \\ x_{21} \\ x_{31} \end{bmatrix} = \begin{bmatrix} \frac{20}{3} & 0 & 0 \\ 0 & \frac{15}{2} & 0 \\ 0 & 0 & 8 \end{bmatrix} \cdot \begin{bmatrix} 1 \\ \frac{2}{3} \\ \frac{1}{2} \end{bmatrix} - \begin{bmatrix} 0 & -\frac{2}{3} & 0 \\ 0 & 0 & -\frac{3}{4} \\ 0 & 0 & 0 \end{bmatrix} \cdot \begin{bmatrix} x_{11} \\ x_{21} \\ x_{31} \end{bmatrix} = \begin{bmatrix} 12 \\ 8 \\ 4 \end{bmatrix}.$$

Елементите на втората колона на инверзната матрица се добиваат како решение на системот:

$$\begin{bmatrix} 1 & 0 & 0 \\ -\frac{2}{3} & 1 & 0 \\ 0 & -\frac{3}{4} & 1 \end{bmatrix} \cdot \begin{bmatrix} \frac{3}{20} & 0 & 0 \\ 0 & \frac{2}{15} & 0 \\ 0 & 0 & \frac{1}{8} \end{bmatrix} \cdot \begin{bmatrix} 1 & -\frac{2}{3} & 0 \\ 0 & 1 & -\frac{3}{4} \\ 0 & 0 & 1 \end{bmatrix} \cdot \begin{bmatrix} x_{12} \\ x_{22} \\ x_{32} \end{bmatrix} = \begin{bmatrix} 0 \\ 1 \\ 0 \end{bmatrix}.$$

За таа цел најнапред, според (A59), се пресметува:

$$\begin{bmatrix} y_{12} \\ y_{22} \\ y_{32} \end{bmatrix} = \begin{bmatrix} 0 \\ 1 \\ 0 \end{bmatrix} - \begin{bmatrix} 0 & 0 & 0 \\ -\frac{2}{3} & 0 & 0 \\ 0 & -\frac{3}{4} & 0 \end{bmatrix} \cdot \begin{bmatrix} y_{12} \\ y_{22} \\ y_{32} \end{bmatrix} = \begin{bmatrix} 0 \\ 1 \\ \frac{3}{4} \end{bmatrix},$$

а потоа, според (A60), се добива:

$$\begin{bmatrix} x_{12} \\ x_{22} \\ x_{32} \end{bmatrix} = \begin{bmatrix} \frac{20}{3} & 0 & 0 \\ 0 & \frac{15}{2} & 0 \\ 0 & 0 & 8 \end{bmatrix} \cdot \begin{bmatrix} 0 \\ 1 \\ \frac{3}{4} \end{bmatrix} - \begin{bmatrix} 0 & -\frac{2}{3} & 0 \\ 0 & 0 & -\frac{3}{4} \\ 0 & 0 & 0 \end{bmatrix} \cdot \begin{bmatrix} x_{12} \\ x_{22} \\ x_{32} \end{bmatrix} = \begin{bmatrix} 8 \\ 12 \\ 6 \end{bmatrix}.$$

Елементите на третата колона на инверзната матрица се добиваат како решение на системот:

$$\begin{bmatrix} 1 & 0 & 0 \\ -\frac{2}{3} & 1 & 0 \\ 0 & -\frac{3}{4} & 1 \end{bmatrix} \cdot \begin{bmatrix} \frac{3}{20} & 0 & 0 \\ 0 & \frac{2}{15} & 0 \\ 0 & 0 & \frac{1}{8} \end{bmatrix} \cdot \begin{bmatrix} 1 & -\frac{2}{3} & 0 \\ 0 & 1 & -\frac{3}{4} \\ 0 & 0 & 1 \end{bmatrix} \cdot \begin{bmatrix} x_{13} \\ x_{23} \\ x_{33} \end{bmatrix} = \begin{bmatrix} 0 \\ 0 \\ 1 \end{bmatrix}.$$

Од тој систем, според (A59), се добива:

$$\begin{bmatrix} y_{13} \\ y_{23} \\ y_{33} \end{bmatrix} = \begin{bmatrix} 0 \\ 0 \\ 1 \end{bmatrix} - \begin{bmatrix} 0 & 0 & 0 \\ -\frac{2}{3} & 0 & 0 \\ 0 & -\frac{3}{4} & 0 \end{bmatrix} \cdot \begin{bmatrix} y_{13} \\ y_{23} \\ y_{33} \end{bmatrix} = \begin{bmatrix} 0 \\ 0 \\ 1 \end{bmatrix},$$

а потоа, според (A60), се пресметува:

$$\begin{bmatrix} x_{13} \\ x_{23} \\ x_{33} \end{bmatrix} = \begin{bmatrix} \frac{20}{3} & 0 & 0 \\ 0 & \frac{15}{2} & 0 \\ 0 & 0 & 8 \end{bmatrix} \cdot \begin{bmatrix} 0 \\ 0 \\ 1 \end{bmatrix} - \begin{bmatrix} 0 & -\frac{2}{3} & 0 \\ 0 & 0 & -\frac{3}{4} \\ 0 & 0 & 0 \end{bmatrix} \cdot \begin{bmatrix} x_{13} \\ x_{23} \\ x_{33} \end{bmatrix} = \begin{bmatrix} 4 \\ 6 \\ 8 \end{bmatrix}.$$

Значи, инверзната матрица е:

$$A^{-1} = \begin{bmatrix} 12 & 8 & 4 \\ 8 & 12 & 6 \\ 4 & 6 & 8 \end{bmatrix}.$$



## A5.2. Инверзија според методот на Шипли-Колман (Shipley-Coleman)

Некои автори (на пример во [9]) овој метод кусо го нарекуваат методот на Шипли.

Во овој метод разликуваме онолку пресметковни чекори колку што матрицата има редици, односно колони. На секој чекор се избира главна редица, односно колона. Секоја од редиците, односно колоните, треба само еднаш да биде избрана за главна. Редоследот на изборот на главни редици, односно колони, може да биде произволен. Тоа овозможува во секој чекор да се избере за главна онаа од неизбраните редици, односно колони, во која дијагоналниот елемент не е еднаков на нула, односно онаа кај која дијагоналниот елемент е со најголема вредност. При објаснувањето на методот ќе претпоставиме дека појдовната матрица постапно се трансформира во нејзината инверзна матрица. На крајот на постапката инверзната матрица ќе се најде на местото на појдовната матрица и под истото име.

Ќе ги објасниме пресметките во рамките на еден пресметковен чекор. Нека е тоа чекорот во кој редицата и колоната  $k$  се избрани за главни. Во рамките на еден чекор разликуваме четири потчекори.

Во првиот потчекор се пресметува новата вредност на дијагоналниот елемент во главната редица. Притоа важи:

$$a_{kk} \leftarrow -\frac{1}{a_{kk}} .$$

Во вториот потчекор се пресметуваат новите вредности на вондијагоналните елементи на главната редица. За таа цел се користи:

$$a_{kj} \leftarrow a_{kj} \cdot a_{kk} ; \quad j=1, \dots, n; \quad j \neq k .$$

Во третиот потчекор се пресметуваат новите вредности на елементите надвор од главната редица и колона. Тоа се изведува со помош на изразот:

$$a_{ij} \leftarrow a_{ij} + a_{ik} \cdot a_{kj} ; \quad i=1, \dots, n; \quad j=1, \dots, n; \quad i \neq k; \quad j \neq k .$$

Во четвртиот потчекор се пресметуваат новите вредности на вондијагоналните елементи на главната колона. Притоа се користи:

$$a_{ik} \leftarrow a_{ik} \cdot a_{kk} ; \quad i=1, \dots, n; \quad i \neq k .$$

Заслужува да се забележи дека редоследот на пресметките во рамките на еден чекор треба да биде во согласност со наведениот.

По завршувањето на опишаниот процес, кој се изведува за секоја редица/колона, на местото на појдовната матрица се наоѓа нејзината инверзна матрица **со променет знак**. Значи, во така добиената матрица треба да се изврши промена на знаците на сите елементи за да се добие бараната инверзната матрица.

За илустрација, со примена на методот на Шипли-Колман, да ја определеме инверзната матрица на матрицата:

$$A = \begin{bmatrix} 0,15 & -0,1 & 0 \\ -0,1 & 0,2 & -0,1 \\ 0 & -0,1 & 0,2 \end{bmatrix} .$$

Во првиот чекор за главна можеме да ја избереме која и да е од трите редици. Ја избираме третата редица, т.е. земаме дека е  $k=3$ . Новата вредност на дијагоналниот елемент во главната редица е:

$$a_{33} \leftarrow -\frac{1}{a_{33}} = -\frac{1}{0,2} = -5 .$$

Новите вредности на вондијагоналните елементи на третата редица се:

$$\begin{aligned} a_{31} &\leftarrow a_{31} \cdot a_{33} = 0 \cdot (-5) = 0 , \\ a_{32} &\leftarrow a_{32} \cdot a_{33} = -0,1 \cdot (-5) = 0,5 . \end{aligned}$$

Новите вредности на елементите надвор од третата редица и колона се:

$$\begin{aligned} a_{11} &\leftarrow a_{11} + a_{13} \cdot a_{31} = 0,15 + 0 \cdot 0 = 0,15 , \\ a_{12} &\leftarrow a_{12} + a_{13} \cdot a_{32} = -0,1 + 0 \cdot 0,5 = -0,1 , \\ a_{21} &\leftarrow a_{21} + a_{23} \cdot a_{31} = -0,1 + (-0,1) \cdot 0 = -0,1 , \\ a_{22} &\leftarrow a_{22} + a_{23} \cdot a_{32} = 0,2 + (-0,1) \cdot 0,5 = 0,15 . \end{aligned}$$

На крајот на чекорот ги пресметуваме новите вредности на вондијагоналните елементи на третата колона:

$$a_{13} \leftarrow a_{13} \cdot a_{33} = 0 \cdot (-5) = 0 \text{ ,}$$

$$a_{23} \leftarrow a_{23} \cdot a_{33} = -0,1 \cdot (-5) = 0,5 \text{ .}$$

По завршувањето на пресметките од првиот чекор е:

$$A^{(1)} = \begin{bmatrix} 0,15 & -0,1 & 0 \\ -0,1 & 0,15 & 0,5 \\ 0 & 0,5 & -5 \end{bmatrix} .$$

Постапката продолжува со вториот чекор. Најнапред, помеѓу првата и втората редица треба да се избере која ќе биде главна. За главна ја избираме првата, бидејќи таа има помалку ненулни елементи. Значи, во овој чекор земаме дека е  $k=1$ . Новата вредност на дијагоналниот елемент во првата редица е:

$$a_{11} \leftarrow -\frac{1}{a_{11}} = -\frac{1}{0,15} = -\frac{20}{3} \text{ .}$$

Новите вредности на вондијагоналните елементи на првата редица се:

$$a_{12} \leftarrow a_{12} \cdot a_{11} = (-0,1) \cdot \left(-\frac{20}{3}\right) = \frac{2}{3} \text{ ,}$$

$$a_{13} \leftarrow a_{13} \cdot a_{11} = 0 \cdot \left(-\frac{20}{3}\right) = 0 \text{ .}$$

Новите вредности на елементите надвор од првата редица и колона се:

$$a_{22} \leftarrow a_{22} + a_{21} \cdot a_{12} = 0,15 + (-0,1) \cdot \frac{2}{3} = \frac{1}{12} \text{ ,}$$

$$a_{23} \leftarrow a_{23} + a_{21} \cdot a_{13} = 0,5 + (-0,1) \cdot 0 = 0,5 \text{ ,}$$

$$a_{32} \leftarrow a_{32} + a_{31} \cdot a_{12} = 0,5 + 0 \cdot \frac{2}{3} = 0,5 \text{ ,}$$

$$a_{33} \leftarrow a_{33} + a_{31} \cdot a_{13} = -5 + 0 \cdot 0 = -5 \text{ .}$$

На крајот на чекорот ги пресметуваме новите вредности на вондијагоналните елементи на првата (главната) колона:

$$a_{21} \leftarrow a_{21} \cdot a_{11} = -0,1 \cdot \left(-\frac{20}{3}\right) = \frac{2}{3} ,$$

$$a_{31} \leftarrow a_{31} \cdot a_{11} = 0 \cdot \left(-\frac{20}{3}\right) = 0 .$$

По завршувањето на пресметките од вториот чекор е:

$$A^{(2)} = \begin{bmatrix} -\frac{20}{3} & \frac{2}{3} & 0 \\ \frac{2}{3} & \frac{1}{12} & 0,5 \\ 0 & 0,5 & -5 \end{bmatrix} .$$

Во третиот чекор за главна ја избираме втората редица, т.е. земаме дека е  $k=2$ . Новата вредност на дијагоналниот елемент во втората редица е:

$$a_{22} \leftarrow -\frac{1}{a_{22}} = -\frac{1}{\frac{1}{12}} = -12 .$$

Новите вредности на вондијагоналните елементи на втората редица се:

$$a_{21} \leftarrow a_{21} \cdot a_{22} = \frac{2}{3} \cdot (-12) = -8 ,$$

$$a_{23} \leftarrow a_{23} \cdot a_{22} = 0,5 \cdot (-12) = -6 .$$

Новите вредности на елементите надвор од втората редица и колона се:

$$a_{11} \leftarrow a_{11} + a_{12} \cdot a_{21} = -\frac{20}{3} + \frac{2}{3} \cdot (-8) = -12 ,$$

$$a_{13} \leftarrow a_{13} + a_{12} \cdot a_{23} = 0 + \frac{2}{3} \cdot (-6) = -4 ,$$

$$a_{31} \leftarrow a_{31} + a_{32} \cdot a_{21} = 0 + 0,5 \cdot (-8) = -4 ,$$

$$a_{33} \leftarrow a_{33} + a_{32} \cdot a_{23} = -5 + 0,5 \cdot (-6) = -8 .$$

На крајот на третиот чекор ги пресметуваме новите вредности на вондијагоналните елементи на втората колона:

$$a_{12} \leftarrow a_{12} \cdot a_{22} = \frac{2}{3} \cdot (-12) = -8 \quad ,$$

$$a_{32} \leftarrow a_{32} \cdot a_{22} = 0,5 \cdot (-12) = -6 \quad .$$

По завршувањето на пресметките од третиот чекор е:

$$A^{(3)} = \begin{bmatrix} -12 & -8 & -4 \\ -8 & -12 & -6 \\ -4 & -6 & -8 \end{bmatrix} = -A^{-1},$$

од што следува:

$$A^{-1} = \begin{bmatrix} 12 & 8 & 4 \\ 8 & 12 & 6 \\ 4 & 6 & 8 \end{bmatrix} .$$

Заслужува да се забележи дека во случаите кога матрицата што се инвертира е симетрична ќе бидат симетрични и матриците што се добиваат на крајот на секој од чекорите на алгоритмот. Тој факт овозможува соодветно да се рационализираат пресметките.

Во продолжение даваме потпрограма за инверзија на квадратна несингуларна матрица според алгоритмот на Шипли-Колман. Скаларот `nd` означува колкав мемориски простор е резервиран за матрицата `a`, а `n` го означува редот на матрицата што се инвертира ( $n \leq nd$ ). Со `a` е означена влезната матрица и под истото име со потпрограмата се добива нејзината инверзна матрица. Треба да се обрне внимание на фактот дека во оваа потпрограма изборот на главната редица (односно колона) не се изведува селективно. Едноставно, во првиот чекор за главна се избира првата редица, во вториот чекор за главна се избира втората редица, и така натаму. Потпрограмата е напишана во FORTRAN 90 под името `INV_SC`. Содржина на потпрограмата е:

```
subroutine INV_SC (nd,n,a)
  implicit none
  integer nd, n, i, j, k
  real a(1:nd,1:nd), akk
  do k = 1, n
    a(k,k) = -1. / a(k,k)      ! 1. potcekor
    akk = a(k,k)
    do j = 1, n
      if (j .eq. k) cycle
      a(k,j) = a(k,j) * akk   ! 2. potcekor
    end do
  end do
```

```

do i = 1, n
  if (i .eq. k) cycle
  do j = 1, n
    if (j .eq. k) cycle
    a(i,j) = a(i,j) + a(i,k) * a(k,j) ! 3. potcekor
  end do
end do
do i = 1, n
  if (i .eq. k) cycle
  a(i,k) = a(i,k) * akk ! 4. potcekor
end do
end do
do i = 1, n
  do j = 1, n
    a(i,j) = -a(i,j)
  end do
end do
end

```

Во примена е и една модификација на претходно изложениот метод за матрична инверзија. Според имињата на нејзините автори оваа постапка ќе ја нарекуваме модификација на Бетанкур-Торе (R. Betancourt и W. V. Torre) [5].

Разликата помеѓу овие два пристапа формално не е голема. И кај модифицираниот метод пресметките се изведуваат во онолку чекори колку што има редици квадратната матрица што треба да се инвертира. И тука на почетокот на секој од чекорите се избира главна редица, односно колона. Но начинот на изведувањето на пресметките во рамките на еден чекор е поинаков. Ќе ги објасниме пресметките во рамките на чекорот во кој како главни се избрани редицата и колоната  $k$ .

Прво, при пресметување на новите вредности на елементите на колоната  $k$  се користат:

$$\begin{aligned}
 b &= \frac{1}{a_{kk}} , \\
 a_{kk} &= 1 , \\
 a_{ik} &\leftarrow a_{ik} \cdot b ; \quad i = 1, \dots, n .
 \end{aligned}$$

Второ, пресметувањето на новите вредности на елементите надвор од колоната  $k$  се изведува колона по колона. При пресметка на елементите на колоната  $j$  се користат:

$$b = a_{kj} ,$$

$$a_{kj} = 0 \quad ,$$

$$a_{ij} \leftarrow a_{ij} - a_{ik} \cdot b; \quad i=1, \dots, n; \quad j=1, \dots, n; \quad j \neq k.$$

Со примена на оваа постапка, по изведување на сите  $n$  чекори (по еден за секоја редица/колона), на местото на појдовната матрица се наоѓа нејзината инверзна матрица. (Значи, на крајот не е потребно да се менуваат знаците!)

Споредувајќи го методот на Шипли-Колман со модификацијата на Бетанкур-Торе, може да се констатира дека, во општ случај, во модификацијата се елиминирани бројните испитувања дали обработуваниот елемент припаѓа на главната редица и колона. Кога се има предвид дека често се работи со матрици од висок ред, со примена на модифицираниот метод може да се постигне солидна заштеда во компјутерското време. Но, овој метод не дава можност за рационализација на пресметковниот процес во случаите кога се работи за симетрична матрица.

За илустрација, со примена на модификацијата на Бетанкур-Торе да ја инвертираме матрицата:

$$A = \begin{bmatrix} 0,15 & -0,1 & 0 \\ -0,1 & 0,2 & -0,1 \\ 0 & -0,1 & 0,2 \end{bmatrix}.$$

Во првиот чекор за главна ја избираме третата редица, т.е. земаме дека е  $k=3$  и воведуваме:

$$b = \frac{1}{a_{33}} = \frac{1}{0,2} = 5 \quad ,$$

$$a_{33} = 1 \quad .$$

Следува пресметување на новите вредности на елементите на третата колона:

$$a_{13} \leftarrow a_{13} \cdot b = 0 \cdot 5 = 0 \quad ,$$

$$a_{23} \leftarrow a_{23} \cdot b = (-0,1) \cdot 5 = -0,5 \quad ,$$

$$a_{33} \leftarrow a_{33} \cdot b = 1 \cdot 5 = 5 \quad .$$

Потоа се пресметуваат елементите на останатите колони. При пресметка на елементите на првата колона најнапред се зема:

$$b = a_{31} = 0 ,$$

$$a_{31} = 0 ,$$

а потоа се пресметува:

$$a_{11} \leftarrow a_{11} - a_{13} \cdot b = 0,15 - 0 \cdot 0 = 0,15 ,$$

$$a_{21} \leftarrow a_{21} - a_{23} \cdot b = -0,1 - (-0,5) \cdot 0 = -0,1 ,$$

$$a_{31} \leftarrow a_{31} - a_{33} \cdot b = 0 - 5 \cdot 0 = 0 .$$

При пресметка на елементите на втората колона најнапред се зема:

$$b = a_{32} = -0,1 ,$$

$$a_{32} = 0 ,$$

а потоа се пресметува:

$$a_{12} \leftarrow a_{12} - a_{13} \cdot b = -0,1 - 0 \cdot (-0,1) = -0,1 ,$$

$$a_{22} \leftarrow a_{22} - a_{23} \cdot b = 0,2 - (-0,5) \cdot (-0,1) = 0,15 ,$$

$$a_{32} \leftarrow a_{32} - a_{33} \cdot b = 0 - 5 \cdot (-0,1) = 0,5 .$$

Така, по првиот чекор е:

$$A^{(1)} = \begin{bmatrix} 0,15 & -0,1 & 0 \\ -0,1 & 0,15 & -0,5 \\ 0 & 0,5 & 5 \end{bmatrix} .$$

Во вториот чекор ја избираме првата редица за главна, т.е. земаме дека е  $k = 1$  и воведуваме:

$$b = \frac{1}{a_{11}} = \frac{1}{0,15} = \frac{20}{3} ,$$

$$a_{11} = 1 .$$

Следува пресметување на новите вредности на елементите на првата колона:



$$a_{11} \leftarrow a_{11} \cdot b = 1 \cdot \frac{20}{3} = \frac{20}{3} ,$$

$$a_{21} \leftarrow a_{21} \cdot b = (-0,1) \cdot \frac{20}{3} = -\frac{2}{3} ,$$

$$a_{31} \leftarrow a_{31} \cdot b = 0 \cdot \frac{20}{3} = 0 .$$

Потоа се пресметуваат новите вредности на елементите на другите колони. При пресметка на елементите на втората колона најнапред се зема:

$$b = a_{12} = -0,1 ,$$

$$a_{12} = 0 ,$$

а потоа се пресметува:

$$a_{12} \leftarrow a_{12} - a_{11} \cdot b = 0 - \frac{20}{3} \cdot (-0,1) = \frac{2}{3} ,$$

$$a_{22} \leftarrow a_{22} - a_{21} \cdot b = 0,15 - \left(-\frac{2}{3}\right) \cdot (-0,1) = \frac{1}{12} ,$$

$$a_{32} \leftarrow a_{32} - a_{31} \cdot b = 0,5 - 0 \cdot (-0,1) = 0,5 .$$

При пресметка на новите вредности на елементите на третата колона најнапред се зема:

$$b = a_{13} = 0 ,$$

$$a_{13} = 0 ,$$

а потоа се пресметува:

$$a_{13} \leftarrow a_{13} - a_{11} \cdot b = 0 - \frac{20}{3} \cdot 0 = 0 ,$$

$$a_{23} \leftarrow a_{23} - a_{21} \cdot b = -0,5 - \left(-\frac{2}{3}\right) \cdot 0 = -0,5 ,$$

$$a_{33} \leftarrow a_{33} - a_{31} \cdot b = 5 - 0 \cdot 0 = 5 .$$

Со тоа по вториот чекор е:

$$A^{(2)} = \begin{bmatrix} \frac{20}{3} & \frac{2}{3} & 0 \\ -\frac{2}{3} & \frac{1}{12} & -\frac{1}{2} \\ 0 & \frac{1}{2} & 5 \end{bmatrix} .$$

Во третиот чекор ја избираме за главна преостанатата втора редица, т.е. земаме дека е  $k=2$  и воведуваме:

$$b = \frac{1}{a_{22}} = \frac{1}{\frac{1}{12}} = 12 ,$$

$$a_{22} = 1 .$$

Следува пресметување на новите вредности на елементите на втората колона:

$$a_{12} \leftarrow a_{12} \cdot b = \frac{2}{3} \cdot 12 = 8 ,$$

$$a_{22} \leftarrow a_{22} \cdot b = 1 \cdot 12 = 12 ,$$

$$a_{32} \leftarrow a_{32} \cdot b = \frac{1}{2} \cdot 12 = 6 .$$

Потоа се пресметуваат новите вредности на елементите на другите колони. При пресметка на елементите на првата колона најнапред се зема:

$$b = a_{21} = -\frac{2}{3} ,$$

$$a_{21} = 0 ,$$

а потоа се пресметува:

$$a_{11} \leftarrow a_{11} - a_{12} \cdot b = \frac{20}{3} - 8 \cdot \left(-\frac{2}{3}\right) = 12 ,$$

$$a_{21} \leftarrow a_{21} - a_{22} \cdot b = 0 - 12 \cdot \left(-\frac{2}{3}\right) = 8 ,$$

$$a_{31} \leftarrow a_{31} - a_{32} \cdot b = 0 - 6 \cdot \left(-\frac{2}{3}\right) = 4 .$$

При пресметка на новите вредности на елементите на третата колона најнапред се зема:

$$b = a_{23} = -\frac{1}{2} ,$$

$$a_{23} = 0 ,$$

а потоа се пресметува:

$$a_{13} \leftarrow a_{13} - a_{12} \cdot b = 0 - 8 \cdot \left(-\frac{1}{2}\right) = 4 ,$$

$$a_{23} \leftarrow a_{23} - a_{22} \cdot b = 0 - 12 \cdot \left(-\frac{1}{2}\right) = 6 ,$$

$$a_{33} \leftarrow a_{33} - a_{32} \cdot b = 5 - 6 \cdot \left(-\frac{1}{2}\right) = 8 .$$

На тој начин по третиот чекор добиената матрица е, всушност, бараната инверзна матрица:

$$\mathbf{A}^{(3)} = \begin{bmatrix} 12 & 8 & 4 \\ 8 & 12 & 6 \\ 4 & 6 & 8 \end{bmatrix} = \mathbf{A}^{-1} .$$

Од овој пример се гледа дека и во случај кога се определува инверзна матрица на една симетрична матрица, резултатите што се добиваат по првиот и вториот чекор не се симетрични матрици.

Во продолжение даваме потпрограма за инверзија на квадратна несингуларна матрица според модификацијата на Бетанкур-Торе [5]. Името на потпрограмата е `INV_BT`. Значењето на аргументите е идентично како и кај потпрограмата `INV_SC`.

```
subroutine INV_BT (nd,n,a)
  implicit none
  integer nd, n, i, j, k
  real a(1:nd,1:nd), b

  do k = 1, n
    b = 1. / a(k,k)
    a(k,k) = 1.
    do i = 1, n
      a(i,k) = a(i,k) * b
    end do
  end do
```

```

do j = 1, n
  if (j .eq. k) cycle
  b = a(k,j)
  a(k,j) = 0.
  do i = 1, n
    a(i,j) = a(i,j) - a(i,k) * b
  end do
end do
end do
end do
end

```

### A5.3. Метод на оградување за инверзија на матрици

Нека  $A$  е квадратна несингуларна матрица. Ако кон матрицата  $A$  се додадат нова редица и нова колона, таа ќе може да се претстави во вид:

$$\left[ \begin{array}{c|c} A & \mathbf{u} \\ \hline \mathbf{v} & \alpha \end{array} \right], \quad (\text{A67})$$

каде што  $\mathbf{u}$  е матрица колона,  $\mathbf{v}$  е матрица редица, а  $\alpha$  е скалар. Ако е позната матрицата  $A^{-1}$ , инверзната матрица на матрицата (A67) може да се претстави во следнава форма:

$$\left[ \begin{array}{c|c} A & \mathbf{u} \\ \hline \mathbf{v} & \alpha \end{array} \right]^{-1} = \left[ \begin{array}{c|c} A^{-1} + \frac{A^{-1} \cdot \mathbf{u} \cdot \mathbf{v} \cdot A^{-1}}{\beta} & -\frac{A^{-1} \cdot \mathbf{u}}{\beta} \\ \hline -\frac{\mathbf{v} \cdot A^{-1}}{\beta} & \frac{1}{\beta} \end{array} \right], \quad (\text{A68})$$

каде што е:

$$\beta = \alpha - \mathbf{v} \cdot A^{-1} \cdot \mathbf{u}. \quad (\text{A69})$$

Доказот на равенката (A68) може да се види во [18].

Применувајќи го овој метод, да ја определиме инверзната матрица на матрицата:

$$A = \begin{bmatrix} 0,15 & -0,10 & 0 \\ -0,10 & 0,20 & -0,10 \\ 0 & -0,10 & 0,20 \end{bmatrix}.$$

Во првиот чекор ја определуваме инверзната матрица на матрицата

$$\mathbf{A}^{(1)} = 0,15$$

и добиваме:

$$\left(\mathbf{A}^{(1)}\right)^{-1} = \frac{1}{0,15} = \frac{20}{3}.$$

Во вториот чекор ја определуваме инверзната матрица на матрицата:

$$\mathbf{A}^{(2)} = \left[ \begin{array}{c|c} 0,15 & -0,10 \\ \hline -0,10 & 0,20 \end{array} \right] = \left[ \begin{array}{c|c} \mathbf{A}^{(1)} & \mathbf{u}^{(1)} \\ \hline \mathbf{v}^{(1)} & \alpha^{(1)} \end{array} \right],$$

каде што е:

$$\mathbf{u}^{(1)} = -0,10 \quad ,$$

$$\mathbf{v}^{(1)} = -0,10 \quad ,$$

$$\alpha^{(1)} = 0,20 \quad .$$

Применувајќи ја равенката (A68), може да се напише:

$$\left(\mathbf{A}^{(2)}\right)^{-1} = \left[ \begin{array}{c|c} \left(\mathbf{A}^{(1)}\right)^{-1} + \frac{\left(\mathbf{A}^{(1)}\right)^{-1} \cdot \mathbf{u}^{(1)} \cdot \mathbf{v}^{(1)} \cdot \left(\mathbf{A}^{(1)}\right)^{-1}}{\beta^{(1)}} & -\frac{1}{\beta^{(1)}} \cdot \left(\mathbf{A}^{(1)}\right)^{-1} \cdot \mathbf{u}^{(1)} \\ \hline -\frac{1}{\beta^{(1)}} \cdot \mathbf{v}^{(1)} \cdot \left(\mathbf{A}^{(1)}\right)^{-1} & \frac{1}{\beta^{(1)}} \end{array} \right].$$

Натаму пресметуваме:

$$\left(\mathbf{A}^{(1)}\right)^{-1} \cdot \mathbf{u}^{(1)} = \frac{20}{3} \cdot (-0,10) = -\frac{2}{3} \quad ,$$

$$\mathbf{v}^{(1)} \cdot \left(\mathbf{A}^{(1)}\right)^{-1} = (-0,10) \cdot \frac{20}{3} = -\frac{2}{3} \quad ,$$

$$\left(\mathbf{A}^{(1)}\right)^{-1} \cdot \mathbf{u}^{(1)} \cdot \mathbf{v}^{(1)} \cdot \left(\mathbf{A}^{(1)}\right)^{-1} = \left(-\frac{2}{3}\right) \cdot \left(-\frac{2}{3}\right) = \frac{4}{9},$$

$$\mathbf{v}^{(1)} \cdot \left(\mathbf{A}^{(1)}\right)^{-1} \cdot \mathbf{u}^{(1)} = -\frac{2}{3} \cdot (-0,10) = \frac{1}{15},$$

$$\beta^{(1)} = 0,20 - \frac{1}{15} = \frac{2}{15},$$

$$\frac{\left(\mathbf{A}^{(1)}\right)^{-1} \cdot \mathbf{u}^{(1)} \cdot \mathbf{v}^{(1)} \cdot \left(\mathbf{A}^{(1)}\right)^{-1}}{\beta^{(1)}} = \frac{\frac{4}{9}}{\frac{2}{15}} = \frac{10}{3},$$

$$-\frac{\left(\mathbf{A}^{(1)}\right)^{-1} \cdot \mathbf{u}^{(1)}}{\beta^{(1)}} = -\frac{-\frac{2}{3}}{\frac{2}{15}} = 5,$$

$$-\frac{\mathbf{v}^{(1)} \cdot \left(\mathbf{A}^{(1)}\right)^{-1}}{\beta^{(1)}} = -\frac{-\frac{2}{3}}{\frac{2}{15}} = 5.$$

На тој начин, користејќи ги пресметаните вредности, на крајот на вториот чекор добиваме:

$$\left(\mathbf{A}^{(2)}\right)^{-1} = \begin{bmatrix} 0,15 & -0,10 \\ -0,10 & 0,20 \end{bmatrix}^{-1} = \begin{bmatrix} 10 & 5 \\ 5 & 7,5 \end{bmatrix}.$$

Во третиот чекор ја определуваме инверзната матрица на матрицата:

$$\mathbf{A}^{(3)} = \left[ \begin{array}{cc|c} 0,15 & -0,10 & 0 \\ -0,10 & 0,20 & -0,10 \\ \hline 0 & -0,10 & 0,20 \end{array} \right] = \left[ \begin{array}{c|c} \mathbf{A}^{(2)} & \mathbf{u}^{(2)} \\ \mathbf{v}^{(2)} & \alpha^{(2)} \end{array} \right],$$

каде што е:

$$\begin{aligned}\mathbf{u}^{(2)} &= \begin{bmatrix} 0 \\ -0,10 \end{bmatrix}, \\ \mathbf{v}^{(2)} &= [0 \quad -0,10], \\ \alpha^{(2)} &= 0,20.\end{aligned}$$

Користејќи ја равенката (А68), бараната инверзна матрица може да се напише во вид:

$$(\mathbf{A}^{(3)})^{-1} = \left[ \begin{array}{c|c} \left(\mathbf{A}^{(2)}\right)^{-1} + \frac{\left(\mathbf{A}^{(2)}\right)^{-1} \cdot \mathbf{u}^{(2)} \cdot \mathbf{v}^{(2)} \cdot \left(\mathbf{A}^{(2)}\right)^{-1}}{\beta^{(2)}} & -\frac{1}{\beta^{(2)}} \cdot \left(\mathbf{A}^{(2)}\right)^{-1} \cdot \mathbf{u}^{(2)} \\ \hline -\frac{1}{\beta^{(2)}} \cdot \mathbf{v}^{(2)} \cdot \left(\mathbf{A}^{(2)}\right)^{-1} & \frac{1}{\beta^{(2)}} \end{array} \right].$$

Потоа пресметуваме:

$$\left(\mathbf{A}^{(2)}\right)^{-1} \cdot \mathbf{u}^{(2)} = \begin{bmatrix} 10 & 5 \\ 5 & 7,50 \end{bmatrix} \cdot \begin{bmatrix} 0 \\ -0,10 \end{bmatrix} = \begin{bmatrix} -0,50 \\ -0,75 \end{bmatrix},$$

$$\mathbf{v}^{(2)} \cdot \left(\mathbf{A}^{(2)}\right)^{-1} = [0 \quad -0,10] \cdot \begin{bmatrix} 10 & 5 \\ 5 & 7,50 \end{bmatrix} = [-0,50 \quad -0,75],$$

$$\mathbf{v}^{(2)} \cdot \left(\mathbf{A}^{(2)}\right)^{-1} \cdot \mathbf{u}^{(2)} = [-0,50 \quad -0,75] \cdot \begin{bmatrix} 0 \\ -0,10 \end{bmatrix} = 0,075,$$

$$\beta^{(2)} = 0,20 - 0,075 = 0,125,$$

$$\frac{1}{\beta^{(2)}} = \frac{1}{0,125} = 8,$$

$$-\frac{1}{\beta^{(2)}} \cdot \left(\mathbf{A}^{(2)}\right)^{-1} \cdot \mathbf{u}^{(2)} = -8 \cdot \begin{bmatrix} -0,50 \\ -0,75 \end{bmatrix} = \begin{bmatrix} 4 \\ 6 \end{bmatrix},$$

$$-\frac{1}{\beta^{(2)}} \cdot \mathbf{v}^{(2)} \cdot \left(\mathbf{A}^{(2)}\right)^{-1} = -8 \cdot [-0,50 \quad -0,75] = [4 \quad 6],$$

$$\begin{aligned} \frac{1}{\beta^{(2)}} \cdot (\mathbf{A}^{(2)})^{-1} \cdot \mathbf{u}^{(2)} \cdot \mathbf{v}^{(2)} \cdot (\mathbf{A}^{(2)})^{-1} &= 8 \cdot \begin{bmatrix} -0,50 \\ -0,75 \end{bmatrix} \cdot \begin{bmatrix} -0,50 & -0,75 \end{bmatrix} \\ &= \begin{bmatrix} 2 & 3 \\ 3 & 4,5 \end{bmatrix}, \end{aligned}$$

$$\begin{aligned} (\mathbf{A}^{(2)})^{-1} + \frac{1}{\beta^{(2)}} \cdot (\mathbf{A}^{(2)})^{-1} \cdot \mathbf{u}^{(2)} \cdot \mathbf{v}^{(2)} \cdot (\mathbf{A}^{(2)})^{-1} &= \begin{bmatrix} 10 & 5 \\ 5 & 7,5 \end{bmatrix} + \begin{bmatrix} 2 & 3 \\ 3 & 4,5 \end{bmatrix} \\ &= \begin{bmatrix} 12 & 8 \\ 8 & 12 \end{bmatrix}, \end{aligned}$$

Така, на крајот на третиот чекор, добиваме:

$$(\mathbf{A}^{(3)})^{-1} = \begin{bmatrix} 12 & 8 & 4 \\ 8 & 12 & 6 \\ 4 & 6 & 8 \end{bmatrix} = \mathbf{A}^{-1}.$$

#### A5.4. Метод на пополнување за инверзија на матрици

Нека  $\mathbf{A}$  е квадратна несингуларна матрица од ред  $n$ . Нека  $\mathbf{u}$  е матрица колона со  $n$  редици и нека  $\mathbf{v}$  е матрица редица со  $n$  колони. Тогаш, ако е исполнет условот:

$$\alpha = 1 + \mathbf{v} \cdot \mathbf{A}^{-1} \cdot \mathbf{u} \neq 0, \quad (\text{A70})$$

важи матричното равенство:

$$(\mathbf{A} + \mathbf{u} \cdot \mathbf{v})^{-1} = \mathbf{A}^{-1} - \frac{1}{\alpha} \cdot \mathbf{A}^{-1} \cdot \mathbf{u} \cdot \mathbf{v} \cdot \mathbf{A}^{-1}. \quad (\text{A71})$$

Доказот на равенката (A71) е едноставен и може да се види во [18].

Да го наведеме и поопштиот случај. Нека  $\mathbf{A}$  е квадратна несингуларна матрица. Нека  $\mathbf{U}$  е матрица со  $n$  редици и  $m$  колони и нека  $\mathbf{V}$  е матрица со  $m$  редици и  $n$  колони, при што е  $m \leq n$ . Тогаш важи матричното равенство [18]:

$$(\mathbf{A} + \mathbf{U} \cdot \mathbf{V})^{-1} = \mathbf{A}^{-1} - \mathbf{A}^{-1} \cdot \mathbf{U} \cdot (\mathbf{E}_{m \times m} + \mathbf{V} \cdot \mathbf{A}^{-1} \cdot \mathbf{U})^{-1} \cdot \mathbf{V} \cdot \mathbf{A}^{-1}, \quad (\text{A72})$$



каде што со  $E_{m \times m}$  е означена единична матрица од ред  $m$ .

### A5.5. Инверзија со помош на факторизација

Во одделот A3 е покажано како една несингуларна квадратна матрица  $A$  може да се претстави во форма на производ на една долготриаголна матрица  $L$ , една дијагонална матрица  $D$  и една горнотриаголна матрица  $U$ . По главната дијагонала, елементите на матриците  $L$  и  $U$  се еднакви на единица. Значи, за матрицата  $A$  може да се напише:

$$A = L \cdot D \cdot U, \quad (\text{A73})$$

од каде за нејзината инверзна матрица следува:

$$A^{-1} = (L \cdot D \cdot U)^{-1} = U^{-1} \cdot D^{-1} \cdot L^{-1}. \quad (\text{A74})$$

Бидејќи матрицата  $D$  е дијагонална, нејзината инверзна матрица  $D^{-1}$  е пак дијагонална. Елементите на матрицата  $D^{-1}$  се еднакви на реципрочните вредности на соодветните елементи на матрицата  $D$ .

Ако се воведе:

$$L_i = \begin{bmatrix} 1 & 0 & \cdots & 0 & 0 & 0 & \cdots & 0 & 0 \\ 0 & 1 & \cdots & 0 & 0 & 0 & \cdots & 0 & 0 \\ \vdots & \vdots & & \vdots & \vdots & \vdots & & \vdots & \vdots \\ 0 & 0 & \cdots & 1 & 0 & 0 & \cdots & 0 & 0 \\ 0 & 0 & \cdots & 0 & 1 & 0 & \cdots & 0 & 0 \\ 0 & 0 & \cdots & 0 & l_{i+1,i} & 1 & \cdots & 0 & 0 \\ \vdots & \vdots & & \vdots & \vdots & \vdots & & \vdots & \vdots \\ 0 & 0 & \cdots & 0 & l_{n-1,i} & 0 & \cdots & 1 & 0 \\ 0 & 0 & \cdots & 0 & l_{n,i} & 0 & \cdots & 0 & 1 \end{bmatrix}, \quad (\text{A75})$$

матрицата  $L$  може да се претстави како матричен производ:

$$L = L_1 \cdot L_2 \cdots L_{n-2} \cdot L_{n-1} \quad (\text{A76})$$

и нејзината инверзна матрица може да се напише во форма:

$$L^{-1} = L_{n-1}^{-1} \cdot L_{n-2}^{-1} \cdots L_2^{-1} \cdot L_1^{-1}. \quad (\text{A77})$$

Аналогно, ако се воведе:

$$U_i = \begin{bmatrix} 1 & 0 & \cdots & 0 & 0 & 0 & \cdots & 0 & 0 \\ 0 & 1 & \cdots & 0 & 0 & 0 & \cdots & 0 & 0 \\ \vdots & \vdots & & \vdots & \vdots & \vdots & & \vdots & \vdots \\ 0 & 0 & \cdots & 1 & 0 & 0 & \cdots & 0 & 0 \\ 0 & 0 & \cdots & 0 & 1 & u_{i,i+1} & \cdots & u_{i,n-1} & u_{i,n} \\ 0 & 0 & \cdots & 0 & 0 & 1 & \cdots & 0 & 0 \\ \vdots & \vdots & & \vdots & \vdots & \vdots & & \vdots & \vdots \\ 0 & 0 & \cdots & 0 & 0 & 0 & \cdots & 1 & 0 \\ 0 & 0 & \cdots & 0 & 0 & 0 & \cdots & 0 & 1 \end{bmatrix}, \quad (\text{A78})$$

матрицата  $U$  може да се претстави како матричен производ:

$$U = U_{n-1} \cdot U_{n-2} \cdots U_2 \cdot U_1 \quad (\text{A79})$$

и нејзината инверзна матрица може да се напише во форма:

$$U^{-1} = U_1^{-1} \cdot U_2^{-1} \cdots U_{n-2}^{-1} \cdot U_{n-1}^{-1}. \quad (\text{A80})$$

Особеност на матриците  $L_i$  и  $U_i$  е што нивните инверзни матрици се добиваат мошне едноставно. Само треба да се променат знаците на ненултите вондијагонални елементи.

Врз основа на (A74), (A77) и (A80), инверзната матрица на матрицата  $A$  може да се напише во форма:

$$A^{-1} = U_1^{-1} \cdot U_2^{-1} \cdots U_{n-2}^{-1} \cdot U_{n-1}^{-1} \cdot D^{-1} \cdot L_{n-1}^{-1} \cdot L_{n-2}^{-1} \cdots L_2^{-1} \cdot L_1^{-1}. \quad (\text{A81})$$

За илустрација на претходното да ја побараме инверзната матрица на матрицата:

$$A = \begin{bmatrix} 2 & 0 & 4 \\ 6 & 4 & 8 \\ 0 & 8 & -3 \end{bmatrix},$$

чишто матрици-фактори се:

$$L = \begin{bmatrix} 1 & 0 & 0 \\ 3 & 1 & 0 \\ 0 & 2 & 1 \end{bmatrix}, \quad D = \begin{bmatrix} 2 & 0 & 0 \\ 0 & 4 & 0 \\ 0 & 0 & 5 \end{bmatrix} \quad \text{и} \quad U = \begin{bmatrix} 1 & 0 & 2 \\ 0 & 1 & -1 \\ 0 & 0 & 1 \end{bmatrix}.$$

Во овој случај е:

$$\mathbf{L}_1 = \begin{bmatrix} 1 & 0 & 0 \\ 3 & 1 & 0 \\ 0 & 0 & 1 \end{bmatrix}, \quad \mathbf{L}_2 = \begin{bmatrix} 1 & 0 & 0 \\ 0 & 1 & 0 \\ 0 & 2 & 1 \end{bmatrix}, \quad \mathbf{U}_1 = \begin{bmatrix} 1 & 0 & 2 \\ 0 & 1 & 0 \\ 0 & 0 & 1 \end{bmatrix} \quad \text{и} \quad \mathbf{U}_2 = \begin{bmatrix} 1 & 0 & 0 \\ 0 & 1 & -1 \\ 0 & 0 & 1 \end{bmatrix}.$$

Натаму, според (A81), за инверзната матрица следува:

$$\mathbf{A}^{-1} = \mathbf{U}_1^{-1} \cdot \mathbf{U}_2^{-1} \cdot \mathbf{D}^{-1} \cdot \mathbf{L}_2^{-1} \cdot \mathbf{L}_1^{-1},$$

т.е.

$$\begin{aligned} \mathbf{A}^{-1} &= \begin{bmatrix} 1 & 0 & -2 \\ 0 & 1 & 0 \\ 0 & 0 & 1 \end{bmatrix} \cdot \begin{bmatrix} 1 & 0 & 0 \\ 0 & 1 & 1 \\ 0 & 0 & 1 \end{bmatrix} \cdot \begin{bmatrix} 0,5 & 0 & 0 \\ 0 & 0,25 & 0 \\ 0 & 0 & 0,2 \end{bmatrix} \cdot \begin{bmatrix} 1 & 0 & 0 \\ 0 & 1 & 0 \\ 0 & -2 & 1 \end{bmatrix} \cdot \begin{bmatrix} 1 & 0 & 0 \\ -3 & 1 & 0 \\ 0 & 0 & 1 \end{bmatrix} \\ &= \begin{bmatrix} -1,900 & 0,800 & -0,400 \\ 0,450 & -0,150 & 0,200 \\ 1,200 & -0,400 & 0,200 \end{bmatrix}. \end{aligned}$$

Во специјален случај кога матрицата  $\mathbf{A}$  е симетрична, ќе биде:

$$\mathbf{U}_i = (\mathbf{L}_i)^T, \quad (\text{A82})$$

па следува:

$$\begin{aligned} \mathbf{A} &= \mathbf{L}_1 \cdot \mathbf{L}_2 \cdots \mathbf{L}_{n-2} \cdot \mathbf{L}_{n-1} \cdot \mathbf{D} \cdot \mathbf{U}_{n-1} \cdot \mathbf{U}_{n-2} \cdots \mathbf{U}_2 \cdot \mathbf{U}_1 \\ &= \mathbf{L}_1 \cdot \mathbf{L}_2 \cdots \mathbf{L}_{n-2} \cdot \mathbf{L}_{n-1} \cdot \mathbf{D} \cdot (\mathbf{L}_{n-1})^T \cdot (\mathbf{L}_{n-2})^T \cdots (\mathbf{L}_2)^T \cdot (\mathbf{L}_1)^T. \end{aligned} \quad (\text{A83})$$

Во тој случај инверзната матрица може да се напише во форма:

$$\mathbf{A}^{-1} = (\mathbf{L}_1^{-1})^T \cdot (\mathbf{L}_2^{-1})^T \cdots (\mathbf{L}_{n-2}^{-1})^T \cdot (\mathbf{L}_{n-1}^{-1})^T \cdot \mathbf{D}^{-1} \cdot \mathbf{L}_{n-1}^{-1} \cdot \mathbf{L}_{n-2}^{-1} \cdots \mathbf{L}_2^{-1} \cdot \mathbf{L}_1^{-1}. \quad (\text{A84})$$

Ако треба да се реши системот линеарни равенки:

$$\mathbf{A} \cdot \mathbf{x} = \mathbf{b}, \quad (\text{A85})$$

решението може да се напише во следнава форма:

$$\begin{aligned} \mathbf{x} &= \mathbf{A}^{-1} \cdot \mathbf{b} \\ &= \mathbf{U}_1^{-1} \cdot \mathbf{U}_2^{-1} \cdots \mathbf{U}_{n-2}^{-1} \cdot \mathbf{U}_{n-1}^{-1} \cdot \mathbf{D}^{-1} \cdot \mathbf{L}_{n-1}^{-1} \cdot \mathbf{L}_{n-2}^{-1} \cdots \mathbf{L}_2^{-1} \cdot \mathbf{L}_1^{-1} \cdot \mathbf{b}. \end{aligned} \quad (\text{A86})$$

Притоа не е неопходно експлицитно да се определува инверзната матрица. Пресметката може да се изведува со постапна трансформација на познатиот вектор  $\mathbf{b}$ . Најнапред тој се множи матрично одлево со  $\mathbf{L}_1^{-1}$ . Добиениот вектор се множи матрично одлево со  $\mathbf{L}_2^{-1}$ , и така натаму. Во секој чекор на овој процес се множи квадратна матрица со вектор.

Имајќи ја предвид специфичната структура на матриците  $\mathbf{L}_i$ ,  $\mathbf{D}$  и  $\mathbf{U}_i$  ( $i=1, \dots, n-1$ ), равенката (A81), односно равенката (A84), овозможуваат елементите од инверзната матрица да се добијат на релативно едноставен начин. Многу често од инверзната матрица, на пример тоа може да биде матрицата  $\mathbf{Z}$ , се потребни само некои елементи. Во таквите случаи е можно да се пресметаат само бараните елементи познавајќи ги факторите на матрицата  $\mathbf{Y}$ . Кај големите системи може да се постигне дополнителна рационализација ако се примени техниката на работа со ретки матрици.

## Б. IEEE ТЕСТ-СИСТЕМИ

### Б1. Општо

Здружението на инженери по електротехника и електроника од САД (*The Institute of Electrical and Electronic Engineers, Inc. – IEEE*), за тестирање и споредба на разни методи за пресметка на напоните има усвоено пет тест-електроенергетски системи (со 14, 30, 57, 118 и 300 јазли)\*. Бидејќи овие системи се нашироко прифатени и надвор од IEEE, овде ќе ги презентираме податоците за нив. Поради ограничениот простор не се приложени податоците за системот од 300 јазли.

Покрај влезните податоци, во овој додаток се дадени и резултатите од пресметките на напоните (број на итерации, пресметаните ефективни вредности и фазни агли на напоните на јазлите и пресметаните инјектирани моќности во јазлите).

За изведување на пресметките се користени компјутерски програми напишани во FORTRAN. При изготвувањето на програмите не се користени специјални техники за оптимизација на пресметките, како и техники за работа со ретки матрици. Итеративниот дел од пресметките е базиран на блок-дијаграмите за одделните методи (видете слики 4.11, 4.15 и 4.16). Матрицата на адмитанции на системите се формира со инспекција на мрежата, објаснета во потпоглавјето 3.4. За решавање на системите линеарни равенки кај Њутн-Рафсоновиот и брзиот метод со раздвојување се користени методите и потпрограмите изложени во Додатокот А.

Во табелата Б1.1 се дадени податоците за потребниот број итерации за завршување на итеративниот процес за разни методи за пресметка на напоните. За завршување на итеративниот процес кај Њутн-Рафсоновиот метод и кај брзиот метод со раздвојување се користени условите (4.133 а) и (4.133 б). Во двата случаја дозволената толеранција била  $10^{-4}$  per unit, при базна моќност од 100 MVA. Кај Гаус-Зајделовиот метод како критериум за завршување на итеративниот процес е користен условот (4.43 а), а дозволената толеранција била  $10^{-6}$  per unit. Иако оваа толеранција е релативно мала, таа е користена за да се добијат споредливи резултати со останатите два метода, т.е. да се постигне пресметаните инјектирани моќности со напоните на крајот од пресметките со

---

\* Податоците за тест-системите не се официјално објавени во публикациите на IEEE, па поради тоа тие кружат во стручната и научната јавност во повеќе неофицијални варијанти коишто меѓусебно малку се разликуваат.

Табела Б1.1 Број на итерации за IEEE тест-системите

Тест-систем	Гаус-Зајделов метод	Њутн-Рафсонов метод	Брз метод со раздвојување	
			Верзија ХВ	Верзија ВХ
IEEE 14	32 (1,6)	3	4	4,5
IEEE 30	55 (1,8)	3	3,5	4,5
IEEE 57	75 (1,7)	3	4,5	4,5
IEEE 118	221 (1,8)	3	4,5	4,5

Гаус-Зајделовиот метод да се разликуваат од зададените за помалку од  $10^{-4}$  per unit.

Во табелата Б1.1 бројките во заградите во колоната за Гаус-Зајделовиот метод ја означуваат оптималната вредност на коефициентот на забрзување за поедините системи со коишто се постигнати наведените итерации. Зависноста на бројот на итерации кај Гаус-Зајделовиот метод од коефициентот на забрзување е прикажана на сликите Б1.1, Б1.2, Б1.3 и Б1.4, за анализираниите тест-системи соодветно. На тие слики апсцисите на точките означени со зацрнети квадрати претставуваат вредности на коефициентот на забрзување за кои методот или дивергирал или бројот на итерации бил поголем од 1000. Како што може да се забележи од сликите Б1.1 до Б1.4, конвергенцијата на Гаус-Зајделовиот метод значително и брзо се влошува ако вредноста на коефициентот на забрзување е поголема од оптималната вредност.

Во табелата Б1.2 е дадено вкупното време за пресметка на анализираниите тест-системи за разни варијанти на решавање на системите равенки кај Њутн-Рафсоновиот и брзиот метод со раздвојување – верзија ХВ. Кратенките во табелата ги означуваат употребените методи за решавање на системите линеарни равенки и се во согласност со употребените имиња на потпрограмите од Додатокот А. Во вкупното регистрирано време не се вклучени влезно-излезните операции и пресметката на тековите на моќности, а се вклучени операциите за формирање на матрицата на адмитанции, матриците  $B'$  и  $B''$  и нивната факторизација (или инверзија) кај брзиот метод со раздвојување и итеративната постапка за пресметка на напоните. Мерењата на времето се направени со точност од  $\pm 0,5\%$ . Заради поедноставно споредување на добиените резултати, времињата се изразени во релативни единици. Времето потребно за решавање на системот со 14 јазли со брзиот метод со раздвојување е означено со единица. Притоа за решавање на системите равенки е користен методот со факторизацијата  $LDL^T$ .

Табела Б1.2 Релативно време за пресметка

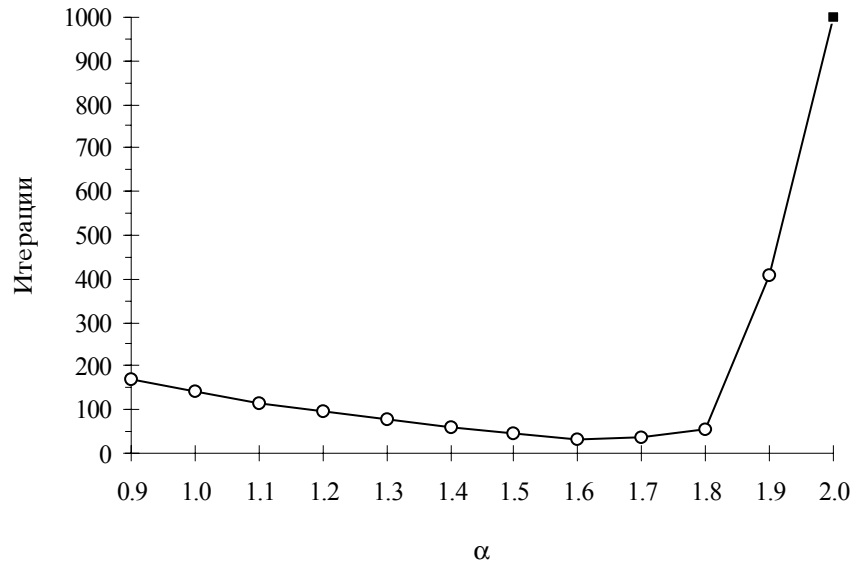
Тест-систем	Брз метод со раздвојување Верзија XB			Њутн-Рафсонов метод			Гаус-Зајделов метод
	LDLt	LU	INV_BT	LU	SLR_Gauss	INV_BT	
IEEE 14	1,00	1,00	1,20	3,00	3,10	4,05	4,35
IEEE 30	2,60	2,80	4,40	18,60	21,45	36,35	23,45
IEEE 57	10,65	11,70	24,80	127,15	235,05	245,25	108,70
IEEE 118	43,10	49,65	126,00	479,75	1017,25	1204,40	1428,95

Во табелата Б1.2 не се прикажани резултатите за верзијата VX на брзиот метод со раздвојување поради тоа што, за еднаков број на итерации, тие се еднакви со резултатите од верзијата XB.

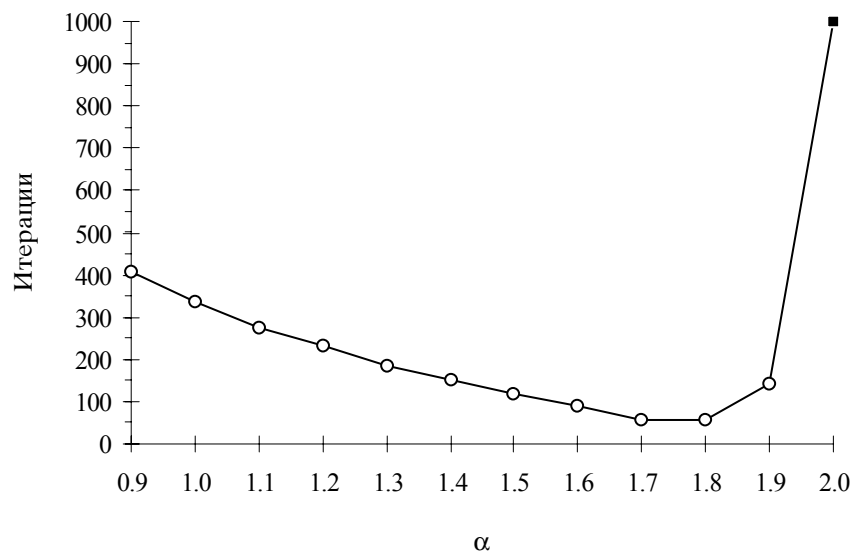
Важно е да се забележи дека за други електроенергетски системи не мора да се добијат резултати како од табелата Б1.2. Покрај тоа, треба да се има предвид дека податоците од табелата Б1.2 се однесуваат за компјутерската реализација којашто беше претходно објаснета. Кај поголемите системи можат да се очекуваат значителни разлики ако се користат техниките за работа со ретки матрици. Исто така, врз времето за пресметка има влијание и програмскиот компајлер (начин на оптимизација), како и самиот компјутер (брзината на единицата за оперирање со реални броеви).

Од резултатите изложени во табелата Б1.2 е очигледно дека убедливо најбрз метод за сите анализирани тест-системи е брзиот метод со раздвојување со користење на факторизацијата  $LDL^T$ . Кај Њутн-Рафсоновиот метод најдобри резултати покажува варијантата за решавање на системот равенки со факторизацијата  $LU$ .

Да забележиме дека не се посебно разгледувани варијантите на факторизацијата  $LDU$ , затоа што таа може да се смета за специјален случај на факторизацијата  $LU$ . Исто така, не се приложени резултати за варијанти на брзиот метод со раздвојување со инверзија на симетрична матрица. Имено, тестовите покажале дека потпрограмата за инверзија на матрици изготвена врз база на модификацијата на Бетанкур-Торе е побрза од специјалната потпрограма базирана на методот на Шипли-Колман, наменета за инверзија на симетрични матрици.

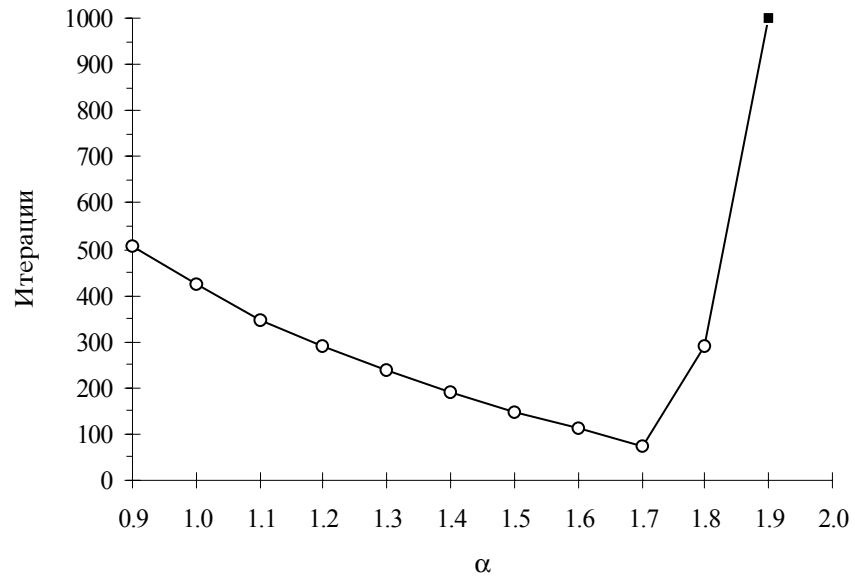


Слика Б1.1 Број на итерации во функција од факторот на забрзување за тест-системот IEEE 14

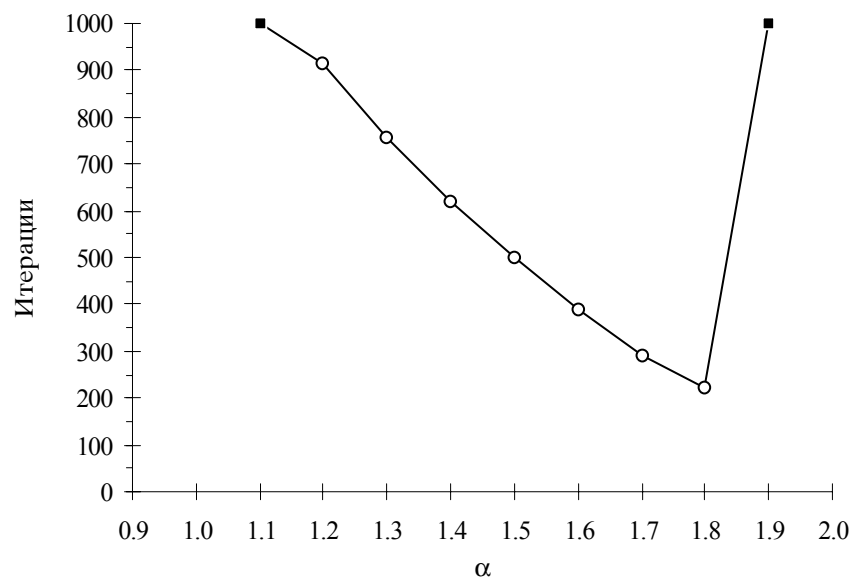


Слика Б1.2 Број на итерации во функција од факторот на забрзување за тест-системот IEEE 30





Слика Б1.3 Број на итерации во функција од факторот на забрзување за тест-системот IEEE 57



Слика Б1.4 Број на итерации во функција од факторот на забрзување за тест-системот IEEE 118

Во потпоглавјата Б2, Б3, Б4 и Б5 се приложени податоците за тест-системите на IEEE. За секој од нив податоците се поделени во две групи, и тоа: податоци придружени кон јазлите и податоци за елементите. Во првата група спаѓаат: моќности на изворите и на потрошувачите, напречните адмитанции на кондензаторските батерии и/или реактори кај јазлите, ефективните вредности и фазните агли на напоните. Во втората група се параметрите за  $\pi$ -еквивалентните шеми на елементите (водови и трансформатори) и преносните односи на трансформаторите.

Бидејќи во тест-системите постојат повеќе напонски нивоа, а заради поедноставна презентација на податоците, ефективните вредности на напоните, импеданциите, адмитанциите и преносните односи на трансформаторите се дадени во единични вредности. Базната моќност изнесува 100 MVA, додека моќностите во табелите се дадени во природни единици (MW, односно Mvar).

Податоците изложени во овој додаток претставуваат излезна листа од компјутерска програма за пресметка на напоните. Поради тоа наместо децимална запирка во резултатите е користена децимална точка, а безначајните нули лево од децималната точка не се прикажани.

Во табелите со податоците придружени кон јазлите е означен и типот на јазлите (PQ, PU или S – јазол со познат напон). Во табелите за параметрите на елементите, трансформаторите се разликуваат од останатите елементи по тоа што за нив е даден и преносниот однос  $m_{k-l}$  во единични вредности, во согласност со сликата 4.2.

## Б2. Тест-систем со 14 јазли (IEEE 14 Bus Test System)

Табела Б2.1 Податоци за јазлите

Јазол	Мокност на изворите		Мокност на потрошувачите		Напон на јазолот	
	MW	Mvar	MW	Mvar	$U$ (per unit)	$\theta$ (°)
1 (S)	232.3860	-16.8887	.0000	.0000	1.060000	.000
2 (PU)	40.0000	42.3965	21.7000	12.7000	1.045000	-4.981
3 (PU)	.0000	23.3936	94.2000	19.0000	1.010000	-12.718
4 (PQ)	.0000	.0000	47.8000	-3.9000	1.018623	-10.324
5 (PQ)	.0000	.0000	7.6000	1.6000	1.020264	-8.783
6 (PU)	.0000	12.2403	11.2000	7.5000	1.070000	-14.223
7 (PQ)	.0000	.0000	.0000	.0000	1.061951	-13.368
8 (PU)	.0000	17.3566	.0000	.0000	1.090000	-13.368
9 (PQ)	.0000	.0000	29.5000	16.6000	1.056346	-14.947
10 (PQ)	.0000	.0000	9.0000	5.8000	1.051328	-15.104
11 (PQ)	.0000	.0000	3.5000	1.8000	1.057082	-14.795
12 (PQ)	.0000	.0000	6.1000	1.6000	1.055220	-15.077
13 (PQ)	.0000	.0000	13.5000	5.8000	1.050443	-15.159
14 (PQ)	.0000	.0000	14.9000	5.0000	1.035795	-16.039

Табела Б2.2 Податоци за јазлите со контролиран напон

Јазол	Ефективна вредност Реактивна моќност на изворите		
	на напонот per unit	Mvar	
		$Q_{\min}$	$Q_{\max}$
2	1.0450	-40.0000	50.0000
3	1.0100	.0000	40.0000
6	1.0700	-6.0000	24.0000
8	1.0900	-6.0000	24.0000

Табела Б2.3 Податоци за кондензаторските батерии и/или реакторите кај јазлите

Јазол	Напречна susceptанција per unit
9	.1900

Табела Б2.4 Параметри на елементите

Е л е м е н т Реден број	Помеѓу јазлите		Надолжна отпорност		Напречна суцептанција per unit	Преносен однос per unit
	<i>k</i>	<i>l</i>	активна per unit	реактивна per unit		
1	1	- 2	.019380	.059170	.052800	
2	1	- 5	.054030	.223040	.049200	
3	2	- 3	.046990	.197970	.043800	
4	2	- 4	.058110	.176320	.037400	
5	2	- 5	.056950	.173880	.034000	
6	3	- 4	.067010	.171030	.034600	
7	4	- 5	.013350	.042110	.012800	
8	4	- 7	.000000	.209120	.000000	.978000
9	4	- 9	.000000	.556180	.000000	.969000
10	5	- 6	.000000	.252020	.000000	.932000
11	6	- 11	.094980	.198900	.000000	
12	6	- 12	.122910	.255810	.000000	
13	6	- 13	.066150	.130270	.000000	
14	7	- 8	.000000	.176150	.000000	
15	7	- 9	.000000	.110010	.000000	
16	9	- 10	.031810	.084500	.000000	
17	9	- 14	.127110	.270380	.000000	
18	10	- 11	.082050	.192070	.000000	
19	12	- 13	.220920	.199880	.000000	
20	13	- 14	.170930	.348020	.000000	

### Б3 Тест-систем со 30 јазли (IEEE 30 Bus Test System)

Табела Б3.1 Податоци за јазлите

Јазол	Моќност на изворите		Моќност на потрошувачите		Напон на јазолот	
	MW	Mvar	MW	Mvar	$U$ (per unit)	$\theta$ (°)
1 (S)	261.0390	-20.3453	.0000	.0000	1.060000	.000
2 (PU)	40.0000	57.1612	21.7000	12.7000	1.045000	-5.528
3 (PQ)	.0000	.0000	2.4000	1.2000	1.020983	-7.988
4 (PQ)	.0000	.0000	7.6000	1.6000	1.012223	-9.642
5 (PU)	.0000	35.6929	94.2000	19.0000	1.010000	-14.376
6 (PQ)	.0000	.0000	.0000	.0000	1.010549	-11.364
7 (PQ)	.0000	.0000	22.8000	10.9000	1.002548	-13.128
8 (PU)	.0000	36.3176	30.0000	30.0000	1.010000	-12.106
9 (PQ)	.0000	.0000	.0000	.0000	1.050999	-14.432
10 (PQ)	.0000	.0000	5.8000	2.0000	1.045166	-16.035
11 (PU)	.0000	16.1266	.0000	.0000	1.082000	-14.432
12 (PQ)	.0000	.0000	11.2000	7.5000	1.057374	-15.297
13 (PU)	.0000	10.4237	.0000	.0000	1.071000	-15.297
14 (PQ)	.0000	.0000	6.2000	1.6000	1.042490	-16.190
15 (PQ)	.0000	.0000	8.2000	2.5000	1.037841	-16.281
16 (PQ)	.0000	.0000	3.5000	1.8000	1.045005	-15.882
17 (PQ)	.0000	.0000	9.0000	5.8000	1.039794	-16.196
18 (PQ)	.0000	.0000	3.2000	.9000	1.028272	-16.889
19 (PQ)	.0000	.0000	9.5000	3.4000	1.025747	-17.059
20 (PQ)	.0000	.0000	2.2000	.7000	1.029819	-16.860
21 (PQ)	.0000	.0000	17.5000	11.2000	1.032734	-16.484
22 (PQ)	.0000	.0000	.0000	.0000	1.033254	-16.472
23 (PQ)	.0000	.0000	3.2000	1.6000	1.027187	-16.679
24 (PQ)	.0000	.0000	8.7000	6.7000	1.021387	-16.866
25 (PQ)	.0000	.0000	.0000	.0000	1.016582	-16.501
26 (PQ)	.0000	.0000	3.5000	2.3000	.998891	-16.922
27 (PQ)	.0000	.0000	.0000	.0000	1.022168	-16.016
28 (PQ)	.0000	.0000	.0000	.0000	1.007064	-11.977
29 (PQ)	.0000	.0000	2.4000	.9000	1.002306	-17.248
30 (PQ)	.0000	.0000	10.6000	1.9000	.990818	-18.133

Табела Б3.2 Податоци за јазлите со контролиран напон

Јазол	Ефективна вредност на напонот		Реактивна моќност на изворите	
	per unit		Mvar	
			$Q_{\min}$	$Q_{\max}$
2	1.0450		-40.0000	60.0000
5	1.0100		-40.0000	40.0000
8	1.0100		-10.0000	40.0000
11	1.0820		-6.0000	24.0000
13	1.0710		-6.0000	24.0000

Табела Б3.3 Податоци за кондензаторските батерии и/или реакторите кај јазлите

Јазол	Напречна суспенганција per unit
10	.1900
24	.0430

Табела Б3.4 Параметри на елементите

Е л е м е н т Реден број	Помеѓу јазлите		Надолжна отпорност		Напречна суспенганција per unit	Преносен однос per unit
	<i>k</i>	<i>l</i>	активна per unit	реактивна per unit		
1	1	- 2	.019200	.057500	.052800	
2	1	- 3	.045200	.185200	.040800	
3	2	- 4	.057000	.173700	.036800	
4	3	- 4	.013200	.037900	.008400	
5	2	- 5	.047200	.198300	.041800	
6	2	- 6	.058100	.176300	.037400	
7	4	- 6	.011900	.041400	.009000	
8	5	- 7	.046000	.116000	.020400	
9	6	- 7	.026700	.082000	.017000	
10	6	- 8	.012000	.042000	.009000	
11	6	- 9	.000000	.208000	.000000	.978000
12	6	- 10	.000000	.556000	.000000	.969000
13	9	- 11	.000000	.208000	.000000	
14	9	- 10	.000000	.110000	.000000	
15	4	- 12	.000000	.256000	.000000	.932000
16	12	- 13	.000000	.140000	.000000	
17	12	- 14	.123100	.255900	.000000	
18	12	- 15	.066200	.130400	.000000	
19	12	- 16	.094500	.198700	.000000	
20	14	- 15	.221000	.199700	.000000	
21	16	- 17	.082400	.192300	.000000	

Табела Б3.4 Параметри на елементите (продолжение)

Е л е м е н т Реден број	Помеѓу јазлите		Надолжна отпорност		Напречна суцептанција per unit	Преносен однос per unit
	<i>k</i>	<i>l</i>	активна per unit	реактивна per unit		
22	15	- 18	.107300	.218500	.000000	
23	18	- 19	.063900	.129200	.000000	
24	19	- 20	.034000	.068000	.000000	
25	10	- 20	.093600	.209000	.000000	
26	10	- 17	.032400	.084500	.000000	
27	10	- 21	.034800	.074900	.000000	
28	10	- 22	.072700	.149900	.000000	
29	21	- 22	.023200	.047200	.000000	
30	21	- 22	.023200	.047200	.000000	
31	15	- 23	.100000	.202000	.000000	
32	22	- 24	.115000	.179000	.000000	
33	23	- 24	.132000	.270000	.000000	
34	24	- 25	.188500	.329200	.000000	
35	25	- 26	.254400	.380000	.000000	
36	25	- 27	.109300	.208700	.000000	
37	27	- 28	.000000	.792000	.000000	1.033000
38	27	- 28	.000000	.792000	.000000	1.033000
39	27	- 29	.219800	.415300	.000000	
40	27	- 30	.320200	.602700	.000000	
41	29	- 30	.239900	.453300	.000000	
42	8	- 28	.063600	.200000	.042800	
43	6	- 28	.050700	.179700	.004330	
44	6	- 28	.050700	.179700	.004330	
45	6	- 28	.050700	.179700	.004330	

## Б4 Тест-систем со 57 јазли (IEEE 57 Bus Test System)

Табела Б4.1 Податоци за јазлите

Јазол	Мокност на изворите		Мокност на потрошувачите		Напон на јазолот	
	MW	Mvar	MW	Mvar	$U$ (per unit)	$\theta$ (°)
1 (S )	423.8569	112.3718	.0000	.0000	1.040000	.000
2 (PU)	.0000	-.7610	3.0000	88.0000	1.010000	-1.186
3 (PU)	40.0000	-2.7220	41.0000	21.0000	.985000	-5.981
4 (PQ)	.0000	.0000	.0000	.0000	.981761	-7.332
5 (PQ)	.0000	.0000	13.0000	4.0000	.976821	-8.542
6 (PU)	.0000	.1819	75.0000	2.0000	.980000	-8.671
7 (PQ)	.0000	.0000	.0000	.0000	.983797	-7.610
8 (PU)	450.0000	62.6692	150.0000	22.0000	1.005000	-4.491
9 (PU)	.0000	3.1180	121.0000	26.0000	.980000	-9.603
10 (PQ)	.0000	.0000	5.0000	2.0000	.986015	-11.473
11 (PQ)	.0000	.0000	.0000	.0000	.973694	-10.209
12 (PU)	310.0000	129.6225	377.0000	24.0000	1.015000	-10.489
13 (PQ)	.0000	.0000	18.0000	2.3000	.978443	-9.816
14 (PQ)	.0000	.0000	10.5000	5.3000	.969489	-9.359
15 (PQ)	.0000	.0000	22.0000	5.0000	.987586	-7.193
16 (PQ)	.0000	.0000	43.0000	3.0000	1.013357	-8.871
17 (PQ)	.0000	.0000	42.0000	8.0000	1.017441	-5.402
18 (PQ)	.0000	.0000	27.2000	9.8000	1.009674	-11.541
19 (PQ)	.0000	.0000	3.3000	.6000	1.004947	-13.372
20 (PQ)	.0000	.0000	2.3000	1.0000	1.014513	-13.808
21 (PQ)	.0000	.0000	.0000	.0000	.999905	-12.860
22 (PQ)	.0000	.0000	.0000	.0000	1.005550	-12.870
23 (PQ)	.0000	.0000	6.3000	2.1000	1.004011	-12.934
24 (PQ)	.0000	.0000	.0000	.0000	.992885	-13.265
25 (PQ)	.0000	.0000	6.3000	3.2000	.967438	-18.431
26 (PQ)	.0000	.0000	.0000	.0000	.953168	-12.943
27 (PQ)	.0000	.0000	9.3000	.5000	.978777	-11.511
28 (PQ)	.0000	.0000	4.6000	2.3000	.995005	-10.491
29 (PQ)	.0000	.0000	17.0000	2.6000	1.009231	-9.792
30 (PQ)	.0000	.0000	3.6000	1.8000	.944223	-18.963
31 (PQ)	.0000	.0000	5.8000	2.9000	.909681	-19.575
32 (PQ)	.0000	.0000	1.6000	.8000	.913301	-18.503
33 (PQ)	.0000	.0000	3.8000	1.9000	.910915	-18.546
34 (PQ)	.0000	.0000	.0000	.0000	.960447	-14.226
35 (PQ)	.0000	.0000	6.0000	3.0000	.966304	-13.967
36 (PQ)	.0000	.0000	.0000	.0000	.975095	-13.680
37 (PQ)	.0000	.0000	.0000	.0000	.983585	-13.481
38 (PQ)	.0000	.0000	14.0000	7.0000	1.009976	-12.749
39 (PQ)	.0000	.0000	.0000	.0000	.981538	-13.526
40 (PQ)	.0000	.0000	.0000	.0000	.972087	-13.703
41 (PQ)	.0000	.0000	6.3000	3.0000	.995770	-14.103
42 (PQ)	.0000	.0000	7.1000	4.4000	.965939	-15.562



Табела Б4.1 Податоци за јазлите (продолжение)

Јазол	Моќност на изворите		Моќност на потрошувачите		Напон на јазолот	
	MW	Mvar	MW	Mvar	$U$ (per unit)	$\theta$ (°)
43 (PQ)	.0000	.0000	2.0000	1.0000	1.009236	-11.373
44 (PQ)	.0000	.0000	12.0000	1.8000	1.014463	-11.872
45 (PQ)	.0000	.0000	.0000	.0000	1.034754	-9.288
46 (PQ)	.0000	.0000	.0000	.0000	1.058451	-11.138
47 (PQ)	.0000	.0000	29.7000	11.6000	1.031302	-12.538
48 (PQ)	.0000	.0000	.0000	.0000	1.025176	-12.634
49 (PQ)	.0000	.0000	18.0000	8.5000	1.034643	-12.969
50 (PQ)	.0000	.0000	21.0000	10.5000	1.022145	-13.446
51 (PQ)	.0000	.0000	18.0000	5.3000	1.051841	-12.563
52 (PQ)	.0000	.0000	4.9000	2.2000	.979566	-11.520
53 (PQ)	.0000	.0000	20.0000	10.0000	.970246	-12.276
54 (PQ)	.0000	.0000	4.1000	1.4000	.995924	-11.733
55 (PQ)	.0000	.0000	6.8000	3.4000	1.030686	-10.824
56 (PQ)	.0000	.0000	7.6000	2.2000	.967661	-16.095
57 (PQ)	.0000	.0000	6.7000	2.0000	.963992	-16.613

Табела Б4.2 Податоци за јазлите со контролиран напон

Јазол	Ефективна вредност на напонот per unit	Реактивна моќност на изворите Mvar	
		$Q_{\min}$	$Q_{\max}$
		2	1.0100
3	.9850	-10.0000	60.0000
6	.9800	-8.0000	25.0000
8	1.0050	-140.0000	200.0000
9	.9800	-3.0000	9.0000
12	1.0150	-50.0000	155.0000

Табела Б4.3 Податоци за кондензаторските батерии  
и/или реакторите кај јазлите

Јазол	Напречна сусцептанција per unit
18	.1000
25	.0590
53	.0630

Табела Б4.4 Параметри на елементите

Е л е м е н т Реден број	Помеѓу јазлите		Надолжна отпорност		Напречна суцептанција per unit	Преносен однос per unit
	<i>k</i>	<i>l</i>	активна per unit	реактивна per unit		
1	1	- 2	.008300	.028000	.129000	
2	1	- 15	.017800	.091000	.098800	
3	1	- 16	.045400	.206000	.054600	
4	1	- 17	.023800	.108000	.028600	
5	2	- 3	.029800	.085000	.081800	
6	3	- 4	.011200	.036600	.038000	
7	3	- 15	.016200	.053000	.054400	
8	4	- 5	.062500	.132000	.025800	
9	4	- 6	.043000	.148000	.034800	
10	4	- 18	.000000	.555000	.000000	.970000
11	4	- 18	.000000	.430000	.000000	.978000
12	5	- 6	.030200	.064100	.012400	
13	6	- 7	.020000	.102000	.027600	
14	6	- 8	.033900	.173000	.047000	
15	7	- 8	.013900	.071200	.019400	
16	7	- 29	.000000	.064800	.000000	.967000
17	8	- 9	.009900	.050500	.054800	
18	9	- 10	.036900	.167900	.044000	
19	9	- 11	.025800	.084800	.021800	
20	9	- 12	.064800	.295000	.077200	
21	9	- 13	.048100	.158000	.040600	
22	9	- 55	.000000	.120500	.000000	.940000
23	10	- 12	.027700	.126200	.032800	
24	10	- 51	.000000	.071200	.000000	.930000
25	11	- 13	.022300	.073200	.018800	
26	11	- 41	.000000	.749000	.000000	.955000
27	11	- 43	.000000	.153000	.000000	.958000
28	12	- 13	.017800	.058000	.060400	
29	12	- 16	.018000	.081300	.021600	
30	12	- 17	.039700	.179000	.047600	
31	13	- 14	.013200	.043400	.011000	
32	13	- 15	.026900	.086900	.023000	
33	13	- 49	.000000	.191000	.000000	.895000
34	14	- 15	.017100	.054700	.014800	
35	14	- 46	.000000	.073500	.000000	.900000
36	15	- 45	.000000	.104200	.000000	.955000
37	18	- 19	.461000	.685000	.000000	
38	19	- 20	.283000	.434000	.000000	
39	20	- 21	.000000	.776700	.000000	1.043000

Табела Б4.4 Параметри на елементите (продолжение)

Е л е м е н т Реден број	Помеѓу јазлите		Надолжна отпорност		Напречна суцептанција per unit	Преносен однос per unit
	<i>k</i>	<i>l</i>	активна per unit	реактивна per unit		
40	21	- 22	.073600	.117000	.000000	
41	22	- 23	.009900	.015200	.000000	
42	22	- 38	.019200	.029500	.000000	
43	23	- 24	.166000	.256000	.008400	
44	24	- 25	.000000	1.182000	.000000	1.000000
45	24	- 25	.000000	1.230000	.000000	1.000000
46	24	- 26	.000000	.047300	.000000	1.043000
47	25	- 30	.135000	.202000	.000000	
48	26	- 27	.165000	.254000	.000000	
49	27	- 28	.061800	.095400	.000000	
50	28	- 29	.041800	.058700	.000000	
51	29	- 52	.144200	.187000	.000000	
52	30	- 31	.326000	.497000	.000000	
53	31	- 32	.507000	.755000	.000000	
54	32	- 33	.039200	.036000	.000000	
55	32	- 34	.000000	.953000	.000000	.975000
56	34	- 35	.052000	.078000	.003200	
57	35	- 36	.043000	.053700	.001600	
58	36	- 37	.029000	.036600	.000000	
59	37	- 38	.065100	.100900	.002000	
60	36	- 40	.030000	.046600	.000000	
61	37	- 39	.023900	.037900	.000000	
62	38	- 44	.028900	.058500	.002000	
63	38	- 48	.031200	.048200	.000000	
64	38	- 49	.115000	.177000	.006000	
65	39	- 57	.000000	1.355000	.000000	.980000
66	40	- 56	.000000	1.195000	.000000	.958000
67	41	- 42	.207000	.352000	.000000	
68	41	- 43	.000000	.412000	.000000	
69	44	- 45	.062400	.124200	.004000	
70	46	- 47	.023000	.068000	.003200	
71	47	- 48	.018200	.023300	.000000	
72	48	- 49	.083400	.129000	.004800	
73	49	- 50	.080100	.128000	.000000	
74	50	- 51	.138600	.220000	.000000	
75	52	- 53	.076200	.098400	.000000	
76	53	- 54	.187800	.232000	.000000	
77	54	- 55	.173200	.226500	.000000	
78	56	- 41	.553000	.549000	.000000	
79	56	- 42	.212500	.354000	.000000	
80	57	- 56	.174000	.260000	.000000	

## B5 Тест-систем со 118 јазли (IEEE 118 Bus Test System)

Табела Б5.1 Податоци за јазлите

Јазол	Моќност на изворите		Моќност на потрошувачите		Напон на јазолот	
	MW	Mvar	MW	Mvar	$U$ (per unit)	$\theta$ (°)
1 (PU)	.0000	-2.9866	51.0000	27.0000	.955000	-19.692
2 (PQ)	.0000	.0000	20.0000	9.0000	.971394	-19.160
3 (PQ)	.0000	.0000	39.0000	10.0000	.967640	-18.804
4 (PU)	-9.0000	-13.0365	30.0000	12.0000	.998000	-15.068
5 (PQ)	.0000	.0000	.0000	.0000	1.001769	-14.617
6 (PU)	.0000	16.3568	52.0000	22.0000	.990000	-17.367
7 (PQ)	.0000	.0000	19.0000	2.0000	.989329	-17.819
8 (PU)	-28.0000	58.4077	.0000	.0000	1.015000	-9.407
9 (PQ)	.0000	.0000	.0000	.0000	1.042918	-2.153
10 (PU)	450.0000	-51.0424	.0000	.0000	1.050000	5.428
11 (PQ)	.0000	.0000	70.0000	23.0000	.985037	-17.663
12 (PU)	85.0000	91.7255	47.0000	10.0000	.990000	-18.189
13 (PQ)	.0000	.0000	34.0000	16.0000	.968251	-19.068
14 (PQ)	.0000	.0000	14.0000	1.0000	.983584	-18.938
15 (PU)	.0000	8.0726	90.0000	30.0000	.970000	-19.323
16 (PQ)	.0000	.0000	25.0000	10.0000	.983807	-18.532
17 (PQ)	.0000	.0000	11.0000	3.0000	.994772	-16.811
18 (PU)	.0000	29.0433	60.0000	34.0000	.973000	-19.032
19 (PU)	.0000	-14.5946	45.0000	25.0000	.962000	-19.498
20 (PQ)	.0000	.0000	18.0000	3.0000	.957380	-18.676
21 (PQ)	.0000	.0000	14.0000	8.0000	.958461	-17.130
22 (PQ)	.0000	.0000	10.0000	5.0000	.970021	-14.625
23 (PQ)	.0000	.0000	7.0000	3.0000	1.000718	-9.788
24 (PU)	-13.0000	-10.2023	.0000	.0000	.992000	-10.037
25 (PU)	220.0000	49.9156	.0000	.0000	1.050000	-2.675
26 (PU)	314.0000	6.7604	.0000	.0000	1.015000	-.651
27 (PU)	-9.0000	4.0278	62.0000	13.0000	.968000	-15.281
28 (PQ)	.0000	.0000	17.0000	7.0000	.961569	-17.000
29 (PQ)	.0000	.0000	24.0000	4.0000	.963215	-17.986
30 (PQ)	.0000	.0000	.0000	.0000	.986790	-11.355
31 (PU)	7.0000	32.7786	43.0000	27.0000	.967000	-17.867
32 (PU)	.0000	-17.5336	59.0000	23.0000	.963000	-15.838
33 (PQ)	.0000	.0000	23.0000	9.0000	.970690	-19.950
34 (PU)	.0000	-15.3401	59.0000	26.0000	.984000	-19.300
35 (PQ)	.0000	.0000	33.0000	9.0000	.980365	-19.758
36 (PU)	.0000	8.5832	31.0000	17.0000	.980000	-19.758
37 (PQ)	.0000	.0000	.0000	.0000	.990146	-18.845
38 (PQ)	.0000	.0000	.0000	.0000	.963880	-13.082
39 (PQ)	.0000	.0000	27.0000	11.0000	.969814	-22.148
40 (PU)	-46.0000	28.8308	20.0000	23.0000	.970000	-23.178
41 (PQ)	.0000	.0000	37.0000	10.0000	.966818	-23.579
42 (PU)	-59.0000	41.5498	37.0000	23.0000	.985000	-21.860

Табела Б5.1 Податоци за јазлите (продолжение)

Јазол	Мокност на изворите		Мокност на потрошувачите		Напон на јазолот	
	MW	Mvar	MW	Mvar	$U$ (per unit)	$\theta$ (°)
43 (PQ)	.0000	.0000	18.0000	7.0000	.976880	-19.190
44 (PQ)	.0000	.0000	16.0000	8.0000	.984047	-16.469
45 (PQ)	.0000	.0000	53.0000	22.0000	.986067	-14.553
46 (PU)	19.0000	-4.6401	28.0000	10.0000	1.005000	-11.687
47 (PQ)	.0000	.0000	34.0000	.0000	1.016960	-9.413
48 (PQ)	.0000	.0000	20.0000	11.0000	1.020627	-10.222
49 (PU)	204.0000	117.4126	87.0000	30.0000	1.025000	-9.213
50 (PQ)	.0000	.0000	17.0000	4.0000	1.001075	-11.258
51 (PQ)	.0000	.0000	17.0000	8.0000	.966862	-13.883
52 (PQ)	.0000	.0000	18.0000	5.0000	.956803	-14.838
53 (PQ)	.0000	.0000	23.0000	11.0000	.945975	-15.818
54 (PU)	48.0000	3.9287	113.0000	32.0000	.955000	-14.910
55 (PU)	.0000	4.6642	63.0000	22.0000	.952000	-15.201
56 (PU)	.0000	-2.2835	84.0000	18.0000	.954000	-15.014
57 (PQ)	.0000	.0000	12.0000	3.0000	.970574	-13.802
58 (PQ)	.0000	.0000	12.0000	3.0000	.959030	-14.660
59 (PU)	155.0000	80.2277	277.0000	113.0000	.985000	-10.829
60 (PQ)	.0000	.0000	78.0000	3.0000	.993148	-6.937
61 (PU)	160.0000	-41.8086	.0000	.0000	.995000	-6.037
62 (PU)	.0000	1.2741	77.0000	14.0000	.998000	-6.657
63 (PQ)	.0000	.0000	.0000	.0000	.969713	-7.239
64 (PQ)	.0000	.0000	.0000	.0000	.984177	-5.509
65 (PU)	391.0000	76.8112	.0000	.0000	1.005000	-2.390
66 (PU)	392.0000	-2.1727	39.0000	18.0000	1.050000	-2.604
67 (PQ)	.0000	.0000	28.0000	7.0000	1.019682	-5.243
68 (PQ)	.0000	.0000	.0000	.0000	1.003428	-2.475
69 (S )	514.2864	-84.4971	.0000	.0000	1.035000	.000
70 (PU)	.0000	8.6216	66.0000	20.0000	.984000	-7.112
71 (PQ)	.0000	.0000	.0000	.0000	.985822	-7.264
72 (PU)	-12.0000	-5.2273	.0000	.0000	.980000	-11.340
73 (PU)	-6.0000	11.8847	.0000	.0000	.991000	-7.487
74 (PU)	.0000	-10.6787	68.0000	27.0000	.958000	-8.169
75 (PQ)	.0000	.0000	47.0000	11.0000	.969457	-6.981
76 (PU)	.0000	3.2525	68.0000	36.0000	.943000	-8.104
77 (PU)	.0000	10.7896	61.0000	28.0000	1.006000	-3.199
78 (PQ)	.0000	.0000	71.0000	26.0000	1.003424	-3.503
79 (PQ)	.0000	.0000	39.0000	32.0000	1.009223	-3.205
80 (PU)	477.0000	111.1775	130.0000	26.0000	1.040000	-.962
81 (PQ)	.0000	.0000	.0000	.0000	.998171	-1.932
82 (PQ)	.0000	.0000	54.0000	27.0000	.988702	-2.682
83 (PQ)	.0000	.0000	20.0000	10.0000	.984656	-1.492
84 (PQ)	.0000	.0000	11.0000	7.0000	.980007	1.041
85 (PU)	.0000	-6.2472	24.0000	15.0000	.985000	2.604
86 (PQ)	.0000	.0000	21.0000	10.0000	.986691	1.234

Табела Б5.1 Податоци за јазлите (продолжение)

Јазол	Мокност на изворите		Мокност на потрошувачите		Напон на јазолот	
	MW	Mvar	MW	Mvar	$U$ (per unit)	$\theta$ (°)
87 (PU)	4.0000	11.0216	.0000	.0000	1.015000	1.494
88 (PQ)	.0000	.0000	48.0000	10.0000	.987453	5.739
89 (PU)	607.0000	-5.9057	.0000	.0000	1.005000	9.797
90 (PU)	-85.0000	59.3081	78.0000	42.0000	.985000	3.387
91 (PU)	-10.0000	-13.0880	.0000	.0000	.980000	3.399
92 (PU)	.0000	-15.4631	65.0000	10.0000	.990000	3.929
93 (PQ)	.0000	.0000	12.0000	7.0000	.985449	.897
94 (PQ)	.0000	.0000	30.0000	16.0000	.989860	-1.270
95 (PQ)	.0000	.0000	42.0000	31.0000	.980380	-2.243
96 (PQ)	.0000	.0000	38.0000	15.0000	.992353	-2.410
97 (PQ)	.0000	.0000	15.0000	9.0000	1.011202	-2.036
98 (PQ)	.0000	.0000	34.0000	8.0000	1.023509	-2.519
99 (PU)	-42.0000	-17.5355	.0000	.0000	1.010000	-2.885
100 (PU)	252.0000	93.9504	37.0000	18.0000	1.017000	-1.893
101 (PQ)	.0000	.0000	22.0000	15.0000	.991420	-.305
102 (PQ)	.0000	.0000	5.0000	3.0000	.989131	2.413
103 (PU)	40.0000	75.4225	23.0000	16.0000	1.010000	-5.634
104 (PU)	.0000	2.3885	38.0000	25.0000	.971000	-8.204
105 (PU)	.0000	-18.3349	31.0000	26.0000	.965000	-9.308
106 (PQ)	.0000	.0000	43.0000	16.0000	.961146	-9.568
107 (PU)	-22.0000	6.5579	28.0000	12.0000	.952000	-12.369
108 (PQ)	.0000	.0000	2.0000	1.0000	.966212	-10.508
109 (PQ)	.0000	.0000	8.0000	3.0000	.967026	-10.961
110 (PU)	.0000	.2811	39.0000	30.0000	.973000	-11.808
111 (PU)	36.0000	-1.8438	.0000	.0000	.980000	-10.163
112 (PU)	-43.0000	41.5117	25.0000	13.0000	.975000	-14.907
113 (PU)	-6.0000	7.7854	.0000	.0000	.993000	-16.830
114 (PQ)	.0000	.0000	8.0000	3.0000	.960092	-16.166
115 (PQ)	.0000	.0000	22.0000	7.0000	.960022	-16.174
116 (PU)	-184.0000	46.8929	.0000	.0000	1.005000	-2.909
117 (PQ)	.0000	.0000	20.0000	8.0000	.973824	-19.730
118 (PQ)	.0000	.0000	33.0000	15.0000	.950575	-7.964

Табела Б5.2 Податоци за јазлите со контролиран напон

Јазол	Ефективна вредност		
	на напонот per unit	Реактивна моќност на изворите Mvar	
		$Q_{\min}$	$Q_{\max}$
1	.9550	-5.0000	15.0000
4	.9980	-300.0000	300.0000
6	.9900	-13.0000	50.0000
8	1.0150	-300.0000	300.0000
10	1.0500	-147.0000	200.0000

Табела Б5.2 Податоци за јазлите со контролиран напон (продолжение)

Јазол	Ефективна вредност на напонот per unit	Реактивна моќност на изворите Mvar	
		$Q_{\min}$	$Q_{\max}$
12	.9900	-35.0000	120.0000
15	.9700	-10.0000	30.0000
18	.9730	-16.0000	50.0000
19	.9620	-24.0000	24.0000
24	.9920	-300.0000	300.0000
25	1.0500	-47.0000	140.0000
26	1.0150	-1000.0000	1000.0000
27	.9680	-300.0000	300.0000
31	.9670	-300.0000	300.0000
32	.9630	-24.0000	42.0000
34	.9840	-24.0000	24.0000
36	.9800	-8.0000	24.0000
40	.9700	-300.0000	300.0000
42	.9850	-300.0000	300.0000
46	1.0050	-100.0000	100.0000
49	1.0250	-85.0000	210.0000
54	.9550	-300.0000	300.0000
55	.9520	-8.0000	23.0000
56	.9540	-8.0000	15.0000
59	.9850	-60.0000	180.0000
61	.9950	-100.0000	300.0000
62	.9980	-20.0000	20.0000
65	1.0050	-67.0000	200.0000
66	1.0500	-67.0000	200.0000
70	.9840	-10.0000	32.0000
72	.9800	-100.0000	100.0000
73	.9910	-100.0000	100.0000
74	.9580	-16.0000	9.0000
76	.9430	-8.0000	23.0000
77	1.0060	-20.0000	70.0000
80	1.0400	-165.0000	280.0000
85	.9850	-8.0000	23.0000
87	1.0150	-100.0000	1000.0000
89	1.0050	-210.0000	300.0000
90	.9850	-300.0000	300.0000
91	.9800	-100.0000	100.0000
92	.9900	-23.0000	9.0000
99	1.0100	-100.0000	100.0000
100	1.0170	-50.0000	155.0000

Табела Б5.2 Податоци за јазлите со контролиран напон (продолжение)

Јазол	Ефективна вредност на напонот per unit	Реактивна моќност на изворите Mvar	
		$Q_{\min}$	$Q_{\max}$
103	1.0100	-15.0000	80.0000
104	.9710	-8.0000	23.0000
105	.9650	-28.0000	23.0000
107	.9520	-200.0000	200.0000
110	.9730	-8.0000	23.0000
111	.9800	-100.0000	1000.0000
112	.9750	-100.0000	1000.0000
113	.9930	-100.0000	200.0000
116	1.0050	-1000.0000	1000.0000

Табела Б5.3 Податоци за кондензаторските батерии  
и/или реакторите кај јазлите

Јазол	Напречна susceptанција per unit
5	-.4000
34	.1400
37	-.2500
44	.1000
45	.1000
46	.1000
48	.1500
74	.1200
79	.2000
82	.2000
83	.1000
105	.2000
107	.0600
110	.0600



Табела Б5.4 Параметри на елементите

Е л е м е н т Реден број	Помеѓу јазлите		Надолжна отпорност		Напречна суспензија per unit	Преносен однос per unit
	<i>k</i>	<i>l</i>	активна per unit	реактивна per unit		
1	1	- 2	.030300	.099900	.025400	
2	1	- 3	.012900	.042400	.010820	
3	4	- 5	.001700	.007980	.002100	
4	3	- 5	.024100	.108000	.028400	
5	5	- 6	.011900	.054000	.014260	
6	6	- 7	.004590	.020800	.005500	
7	8	- 9	.002440	.030500	1.162000	
8	5	- 8	.000000	.026700	.000000	1.015200
9	9	- 10	.002580	.032200	1.230000	
10	4	- 11	.020900	.068800	.017480	
11	5	- 11	.020300	.068200	.017380	
12	11	- 12	.005950	.019600	.005020	
13	2	- 12	.018700	.061600	.015720	
14	3	- 12	.048400	.160000	.040600	
15	7	- 12	.008620	.034000	.008740	
16	11	- 13	.022250	.073100	.018760	
17	12	- 14	.021500	.070700	.018160	
18	13	- 15	.074400	.244400	.062680	
19	14	- 15	.059500	.195000	.050200	
20	12	- 16	.021200	.083400	.021400	
21	15	- 17	.013200	.043700	.044400	
22	16	- 17	.045400	.180100	.046600	
23	17	- 18	.012300	.050500	.012980	
24	18	- 19	.011190	.049300	.011420	
25	19	- 20	.025200	.117000	.029800	
26	15	- 19	.012000	.039400	.010100	
27	20	- 21	.018300	.084900	.021600	
28	21	- 22	.020900	.097000	.024600	
29	22	- 23	.034200	.159000	.040400	
30	23	- 24	.031500	.049200	.049800	
31	23	- 25	.015600	.080000	.086400	
32	25	- 26	.000000	.038200	.000000	1.041700
33	25	- 27	.031800	.163000	.176400	
34	27	- 28	.019130	.085500	.021600	
35	28	- 29	.023700	.094300	.023800	
36	17	- 30	.000000	.038800	.000000	1.041700
37	8	- 30	.004310	.050400	.514000	
38	26	- 30	.007990	.086000	.908000	
39	17	- 31	.047400	.156300	.039900	
40	29	- 31	.010800	.033100	.008300	
41	23	- 32	.031700	.115300	.117300	
42	31	- 32	.029800	.098500	.025100	
43	27	- 32	.022900	.075500	.019260	
44	15	- 33	.038000	.124400	.031940	
45	19	- 34	.075200	.247000	.063200	
46	35	- 36	.002240	.010200	.002680	
47	35	- 37	.011000	.049700	.013180	
48	33	- 37	.041500	.142000	.036600	
49	34	- 36	.008710	.026800	.005680	

Табела Б5.4 Параметри на елементите (продолжение)

Е л е м е н т Реден број	Помеѓу јазлите		Надолжна отпорност		Напречна суспензија per unit	Преносен однос per unit
	<i>k</i>	<i>l</i>	активна per unit	реактивна per unit		
50	34	- 37	.002560	.009400	.009840	
51	37	- 38	.000000	.037500	.000000	1.069500
52	37	- 39	.032100	.106000	.027000	
53	37	- 40	.059300	.168000	.042000	
54	30	- 38	.004640	.054000	.422000	
55	39	- 40	.018400	.060500	.015520	
56	40	- 41	.014500	.048700	.012220	
57	40	- 42	.055500	.183000	.046600	
58	41	- 42	.041000	.135000	.034400	
59	43	- 44	.060800	.245400	.060680	
60	34	- 43	.041300	.168100	.042260	
61	44	- 45	.022400	.090100	.022400	
62	45	- 46	.040000	.135600	.033200	
63	46	- 47	.038000	.127000	.031600	
64	46	- 48	.060100	.189000	.047200	
65	47	- 49	.019100	.062500	.016040	
66	42	- 49	.071500	.323000	.086000	
67	42	- 49	.071500	.323000	.086000	
68	45	- 49	.068400	.186000	.044400	
69	48	- 49	.017900	.050500	.012580	
70	49	- 50	.026700	.075200	.018740	
71	49	- 51	.048600	.137000	.034200	
72	51	- 52	.020300	.058800	.013960	
73	52	- 53	.040500	.163500	.040580	
74	53	- 54	.026300	.122000	.031000	
75	49	- 54	.073000	.289000	.073800	
76	49	- 54	.086900	.291000	.073000	
77	54	- 55	.016900	.070700	.020200	
78	54	- 56	.002750	.009550	.007320	
79	55	- 56	.004880	.015100	.003740	
80	56	- 57	.034300	.096600	.024200	
81	50	- 57	.047400	.134000	.033200	
82	56	- 58	.034300	.096600	.024200	
83	51	- 58	.025500	.071900	.017880	
84	54	- 59	.050300	.229300	.059800	
85	56	- 59	.082500	.251000	.056900	
86	56	- 59	.080300	.239000	.053600	
87	55	- 59	.047390	.215800	.056460	
88	59	- 60	.031700	.145000	.037600	
89	59	- 61	.032800	.150000	.038800	
90	60	- 61	.002640	.013500	.014560	
91	60	- 62	.012300	.056100	.014680	
92	61	- 62	.008240	.037600	.009800	
93	59	- 63	.000000	.038600	.000000	1.041700
94	63	- 64	.001720	.020000	.216000	
95	61	- 64	.000000	.026800	.000000	1.015200
96	38	- 65	.009010	.098600	1.046000	
97	64	- 65	.002690	.030200	.380000	
98	49	- 66	.018000	.091900	.024800	
99	49	- 66	.018000	.091900	.024800	

Табела Б5.4 Параметри на елементите (продолжение)

Е л е м е н т Реден број	Помеѓу јазлите		Надолжна отпорност		Напречна суцептанција per unit	Преносен однос per unit
	<i>k</i>	<i>l</i>	активна per unit	реактивна per unit		
100	62	- 66	.048200	.218000	.057800	
101	62	- 67	.025800	.117000	.031000	
102	65	- 66	.000000	.037000	.000000	.935000
103	66	- 67	.022400	.101500	.026820	
104	65	- 68	.001380	.016000	.638000	
105	47	- 69	.084400	.277800	.070920	
106	49	- 69	.098500	.324000	.082800	
107	68	- 69	.000000	.037000	.000000	.935000
108	69	- 70	.030000	.127000	.132000	
109	24	- 70	.102210	.411500	.101980	
110	70	- 71	.008820	.035500	.008780	
111	24	- 72	.048800	.196000	.048800	
112	71	- 75	.044600	.180000	.044440	
113	71	- 73	.008660	.045400	.011780	
114	70	- 74	.040100	.132300	.033680	
115	70	- 75	.042800	.141000	.036000	
116	69	- 75	.040500	.122000	.124000	
117	74	- 75	.012300	.040600	.010340	
118	76	- 77	.044400	.148000	.036800	
119	69	- 77	.030900	.101000	.103800	
120	75	- 77	.060100	.199900	.049780	
121	77	- 78	.003760	.012400	.012640	
122	78	- 79	.005460	.024400	.006480	
123	77	- 80	.017000	.048500	.047200	
124	77	- 80	.029400	.105000	.022800	
125	79	- 80	.015600	.070400	.018700	
126	68	- 81	.001750	.020200	.808000	
127	80	- 81	.000000	.037000	.000000	1.069500
128	77	- 82	.029800	.085300	.081740	
129	82	- 83	.011200	.036650	.037960	
130	83	- 84	.062500	.132000	.035800	
131	83	- 85	.043000	.148000	.034800	
132	84	- 85	.030200	.064100	.012340	
133	85	- 86	.035000	.123000	.027600	
134	86	- 87	.028280	.207400	.044500	
135	85	- 88	.020000	.102000	.027600	
136	85	- 89	.023900	.173000	.047000	
137	88	- 89	.013900	.071200	.019340	
138	89	- 90	.051800	.188000	.052800	
139	89	- 90	.023800	.099700	.106000	
140	90	- 91	.025400	.083600	.021400	
141	89	- 92	.009900	.050500	.054800	
142	89	- 92	.039300	.158100	.041400	
143	91	- 92	.038700	.127200	.032680	
144	92	- 93	.025800	.084800	.021800	
145	92	- 94	.048100	.158000	.040600	
146	93	- 94	.022300	.073200	.018760	
147	94	- 95	.013200	.043400	.011100	
148	80	- 96	.035600	.182000	.049400	
149	82	- 96	.016200	.053000	.054400	

Табела Б5.4 Параметри на елементите (продолжение)

Е л е м е н т Реден број	Помеѓу јазлите		Надолжна отпорност		Напречна суцептанција per unit	Преносен однос per unit
	<i>k</i>	<i>l</i>	активна per unit	реактивна per unit		
150	94	- 96	.026900	.086900	.023000	
151	80	- 97	.018300	.093400	.025400	
152	80	- 98	.023800	.108000	.028600	
153	80	- 99	.045400	.206000	.054600	
154	92	- 100	.064800	.295000	.077200	
155	94	- 100	.017800	.058000	.060400	
156	95	- 96	.017100	.054700	.014740	
157	96	- 97	.017300	.088500	.024000	
158	98	- 100	.039700	.179000	.047600	
159	99	- 100	.018000	.081300	.021600	
160	100	- 101	.027700	.126200	.032800	
161	92	- 102	.012300	.055900	.014640	
162	101	- 102	.024600	.112000	.029400	
163	100	- 103	.016000	.052500	.053600	
164	100	- 104	.045100	.204000	.054100	
165	103	- 104	.046600	.158400	.040700	
166	103	- 105	.053500	.162500	.040800	
167	100	- 106	.060500	.229000	.062000	
168	104	- 105	.009940	.037800	.009860	
169	105	- 106	.014000	.054700	.014340	
170	105	- 107	.053000	.183000	.047200	
171	105	- 108	.026100	.070300	.018440	
172	106	- 107	.053000	.183000	.047200	
173	108	- 109	.010500	.028800	.007600	
174	103	- 110	.039060	.181300	.046100	
175	109	- 110	.027800	.076200	.020200	
176	110	- 111	.022000	.075500	.020000	
177	110	- 112	.024700	.064000	.062000	
178	17	- 113	.009130	.030100	.007680	
179	32	- 113	.061500	.203000	.051800	
180	32	- 114	.013500	.061200	.016280	
181	27	- 115	.016400	.074100	.019720	
182	114	- 115	.002300	.010400	.002760	
183	68	- 116	.000340	.004050	.164000	
184	12	- 117	.032900	.140000	.035800	
185	75	- 118	.014500	.048100	.011980	
186	76	- 118	.016400	.054400	.013560	

## ЛИТЕРАТУРА

- [1] O. Alsaz, B. Stott, W. F. Tinney: "Sparsity-Oriented Compensation Methods for Modified Network Solutions", *IEEE Trans. on Power Apparatus and Systems*, Vol. PAS-102, No. 5, May 1983, pp. 1050–1060.
- [2] P. M. Anderson: *Analysis of Faulted Power Systems*, Iowa State University Press, Ames, Iowa, 1973.
- [3] P. Ачковски: *Високонапонски мрежи и системи*, Универзитет „Св. Кирил и Методиј“ – Скопје, Електротехнички факултет, Скопје, 1995.
- [4] P. Ачковски: *Преносни и дистрибутивни системи*, Универзитет „Св. Кирил и Методиј“ – Скопје, Електротехнички факултет, Скопје, 1995.
- [5] R. Betancourt, W. V. Torre: "The Use of a Design Project as an Innovative and Practical Approach to the Teaching of Power Systems", *IEEE Trans. on Power Systems*, Vol. 4, No. 1, February 1989, pp. 372–379.
- [6] M. Богданов: *Теорија на електрични кола I* (прв дел), Електротехнички факултет, Скопје, 1979.
- [7] M. Богданов: *Теорија на електрични кола I* (втор дел), Електротехнички факултет, Скопје, 1983.
- [8] M. Богданов: *Теорија на електрични кола II*, Електротехнички факултет, Скопје, 1983.
- [9] H. Brown: *Solution of Large Networks by Matrix Method*, John Wiley and Sons, Inc., New York, 1975.
- [10] R. A. M. van Amerongen: "A General-Purpose Version of the Fast Decoupled Load Flow", *IEEE Trans. on Power Systems*, Vol. 4, No. 2, May 1989, pp. 760–770.
- [11] J. E. Van Ness, J. H. Griffin: "Elimination Methods for Load Flow Studies", *Trans. AIEE*, Vol. 80, pt. III, 1961, pp. 299–304.
- [12] J. J. Grainger, W. D. Stevenson, Jr.: *Power System Analysis*, McGraw-Hill, Inc., New York, 1994.
- [13] S. T. Despotović: *Математички модели у анализи електроенергетских система*, Zajednica jugoslovenske elektroprivrede, Beograd, 1965.
- [14] O. I. Elgerd: *Electric Energy Systems Theory: An Introduction*, McGraw-Hill Inc., New York, 1971.

- [15] G. X. Luo, A. Semlyen: "Efficient Load Flow for Large Weakly Meshed Networks", *IEEE Trans. on Power Systems*, Vol. 5, No. 4, November 1990, pp. 1309–1316.
- [16] A. Monticelli, A. Garcia, O. R. Saavedra: "Fast Decoupled Load Flow: Hypothesis, Derivations, and Testing", *IEEE Trans. on Power Systems*, Vol. 5, No. 4, November 1990, pp. 1425–1431.
- [17] M. A. Pai: *Computer Techniques in Power System Analysis*, Tata McGraw-Hill Publishing Company Limited, New Delhi, 1979.
- [18] М. Петков: *Числени методи на алгебрата*, Издателство Наука и изкуство, София, 1974.
- [19] С. Писсанецки: *Технология разреденных матриц*, Москва, „Мир“, 1988.
- [20] Д. Рајичиќ: „Еден доказ на алгоритмот за формирање на матрицата  $Z'$ “, Универзитет „Кирил и Методиј“ – Скопје, Електротехнички факултет, *Зборник на трудови 1977/1*, Скопје, 1977.
- [21] Д. Рајичиќ: *Компјутерски методи за пресметка на стационарни режими на електроенергетските системи*, Универзитет „Кирил и Методиј“, Скопје, 1985.
- [22] D. Rajičić, R. Ačkovski: "Rešavanje radijalnih distributivnih mreža", *XX Savjetovanje elektroenergetičara Jugoslavije*, Neum, april 1991.
- [23] D. Rajičić, R. Ačkovski, R. Taleski: "Voltage Correction Power Flow", *IEEE Trans. on Power Delivery*, Vol. 9, No. 2, April 1994, pp. 1056–1062.
- [24] D. Rajičić, A. Bose: "A Modification to the Fast Decoupled Power Flow for Networks with High R/X Ratios", *IEEE Trans. on Power Systems*, Vol. 3, No. 2, April 1988, pp. 743–746.
- [25] R. Roeper: *Short-Circuit Currents in Three-phase Systems*, Second edition, John Wiley & Sons, Chichester, 1985.
- [26] А. А. Самарский: *Введение в численные методы*, Москва, „Наука“, 1982.
- [27] D. Shirmohammadi, H. W. Hong, A. Semlyen, G. X. Luo: "A Compensation-Based Power Flow Method for Weakly Meshed Distribution and Transmission Networks", *IEEE Trans. on Power Systems*, Vol. 3, No. 2, May 1988, pp. 753–762.
- [28] G. W. Stagg, A. H. El-Abiad: *Computer Methods in Power System Analysis*, McGraw-Hill Book Company, New York, 1968.

- [29] B. Stott: "Effective Starting Process for Newton-Raphson Load Flow", *Proc. IEE*, Vol. 118, August 1971, pp. 983-987.
- [30] B. Stott: "Review of Load Flow Calculation Methods", *Proc. IEEE*, Vol. 62, No. 7, July 1974.
- [31] B. Stott, O. Alsaz: "Fast Decoupled Load Flow", *IEEE Trans. on Power Apparatus and Systems*, Vol. 93, May/June 1974, pp. 859–869.
- [32] R. Taleski, D. Rajičić: "Noniterative Power Flow Method for Radial and Weakly Meshed Distribution Networks", *Symposium ENERGY SYSTEMS IN SOUTHEASTERN EUROPE*, Book 2, Ohrid 1995, pp. 341–348.
- [33] W. F. Tinney, C. E. Hart: "Power Flow Solution by Newton's Method", *IEEE Transactions on Power Apparatus and System*, Vol. PAS-86, November 1967, pp. 1449–1460.
- [34] Б. Трпеноски, Н. Целакоски: *Елементи од нумеричката математика*, Просветно дело, Скопје, 1992.
- [35] R. Cespedes: "New Method for the Analysis of Distribution Networks", *IEEE Trans. on Power Delivery*, Vol. 5, No. 1, January 1990, pp. 391–396.
- [36] S. K. Chang, V. Brandwajn: "Adjusted Solution in Fast Decoupled Load Flow", *IEEE Trans. on Power Systems*, Vol. 3, No. 2, May 1988.
- [37] S. K. Chang, V. Brandwajn: "Solving the Adjustment Interactions in Fast Decoupled Load Flow", *IEEE Trans. on Power Systems*, Vol. 6, No. 2, May 1991.
- [38] C. S. Cheng, D. Shirmohammadi: "A Three-Phase Power Flow Method for Real-Time Distribution System Analysis", *IEEE Trans. on Power Systems*, Vol. 10, No. 2, May 1995, pp. 671-679.
- [39] W. Cheney, D. Kincaid: *Numerical Mathematics and Computing*, Third Edition, Brooks/Cole Publishing Company, Pacific Grove, California, 1994.
- [40] X. Zhang, F. Soudi, D. Shirmohammadi, C. S. Cheng: "A Distribution Short Circuit Analysis Approach Using Hybrid Compensation Method", *IEEE Trans. on Power Systems*, Vol. 10, No. 4, November 1995, pp. 2053–2059.
- [41] –IEEE Task Force on Load Representation for Dynamic Performance: "Standard Load Models for Power Flow and Dynamic Performance Simulation", *IEEE Trans. on Power Systems*, Vol. 10, No. 3, August 1995, pp. 1302–1313.

Драгослав А. Рајичиќ и Рубин Ж. Талески

МЕТОДИ ЗА АНАЛИЗА НА ЕЛЕКТРОЕНЕРГЕТСКИТЕ СИСТЕМИ

Издавач:  
Електротехнички факултет – Скопје

Јазична корекција:  
Алена Георгиевска

Техничко уредување, коректура и корица:  
Авторите

Печатница: Југореклам — Скопје

Отпечатено во 500 примероци

Издавањето на трудот финансиски го потпомогнаа  
ЈП „Електростопанство на Македонија“ и  
Министерството за образование и физичка култура.

Според мислењето на Министерството за култура број 08–95/1775–1775, од 13 XII 1996  
година, за книгата Методи за анализа на електроенергетските системи,  
од Драгослав А. Рајичиќ и Рубин Ж. Талески,  
се плаќа повластена даночна стапка.